

# MANUAL DO UTILIZADOR DO TM-WBP



[www.visionaudiovisual.com/techmount/tm-wb](http://www.visionaudiovisual.com/techmount/tm-wb)

## DECLARAÇÃO DE CONFORMIDADE

Quando aplicável, os produtos Vision são certificados e cumprem todos os regulamentos locais conhecidos para uma norma de "Certificação CB". A Vision compromete-se a garantir que todos os produtos estão em total conformidade com todas as normas de certificação aplicáveis para venda na UE e noutros países participantes.

O produto descrito neste manual do utilizador está em conformidade com as normas RoHS (Diretiva da UE 2002/95/EC) e WEEE (Diretiva da UE 2002/96/EC). Este produto deve ser devolvido ao local de compra no final da sua vida útil para ser reciclado.

## AVISOS

Durante a instalação, tenha o cuidado de cumprir as regras de higiene e segurança do local de trabalho:

- Não corte ou perfure peças acima da altura da cabeça. Isso deve ser feito com o equipamento de segurança adequado e ao nível do chão.
- Evite esticar-se demasiado pois poderá provocar a queda da escada.
- Carga de trabalho segura: Projetor: 10kg, Quadro branco/Ecrã plano: 50kg
- Certifique-se de que é instalado num local apropriado, como por exemplo, sem obstruir a saída de emergência.



**NA POSIÇÃO MAIS BAIXA, O BRAÇO E O PROJETOR PODEM REPRESENTAR PERIGO PARA A CABEÇA DOS UTILIZADORES.**

- Verifique a estabilidade após a instalação.
- A instalação tem de ser feita por um instalador de equipamento audiovisual especializado.
- Permita um espaço de 500mm x 500mm em volta do suporte.
- Evite instalar o produto num ambiente húmido, sob luz solar direta ou perto de gases ou líquidos corrosivos.
- O encaminhamento de cabos de encaminhamento ao longo tem de cumprir os regulamentos locais.



**CERTIFIQUE-SE DE QUE O CABO DE ALIMENTAÇÃO NÃO ESTÁ TORCIDO, APERTADO OU CORTADO!**






















Todos os produtos foram concebidos e importados para a UE pela "Vision", que é totalmente detida pela "Azlan Logistics Ltd.", registada em Inglaterra com o n.º 04625566, com sede em Lion House, 4 Pioneer Business Park, Clifton Moor, York, YO30 4GH. Registo WEEE: GD00465Y



## DECLARAÇÃO DE ORIGEM

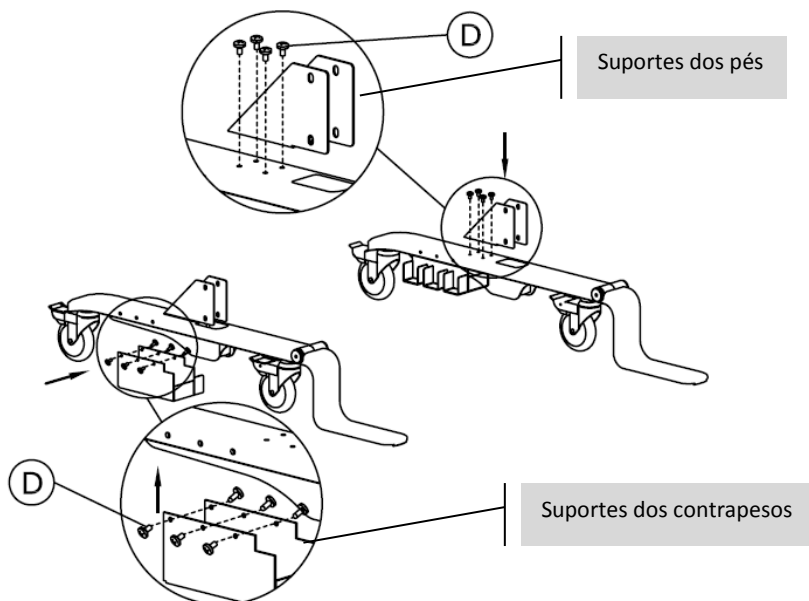
Todos os produtos Vision são fabricados na República Popular da China (RPC).

## ACESSÓRIOS

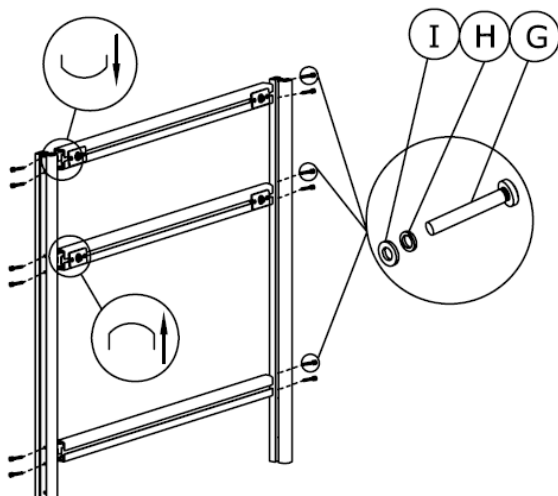
(A)	M8×20mm		×2
(B)	φ8		×2
(C)	M6		×4
(D)	M6×12mm		×28
(E)	M6×30mm		×4
(F)	M10		×4
(G)	M6×50mm		×18
(H)	φ6		×26
(I)	φ6		×26
(J)	M6×8mm		×1
(K)	M6×36mm		×8
(L)			×12
(M)	M2.5×40mm		×4
(N)	M3×40mm		×4
(O)	M4×40mm		×4
(P)	M5×40mm		×4
(Q)	M6×40mm		×4
(R)			×4
(S)			×1
(T)			×1
(U)			×1

## INSTALAÇÃO

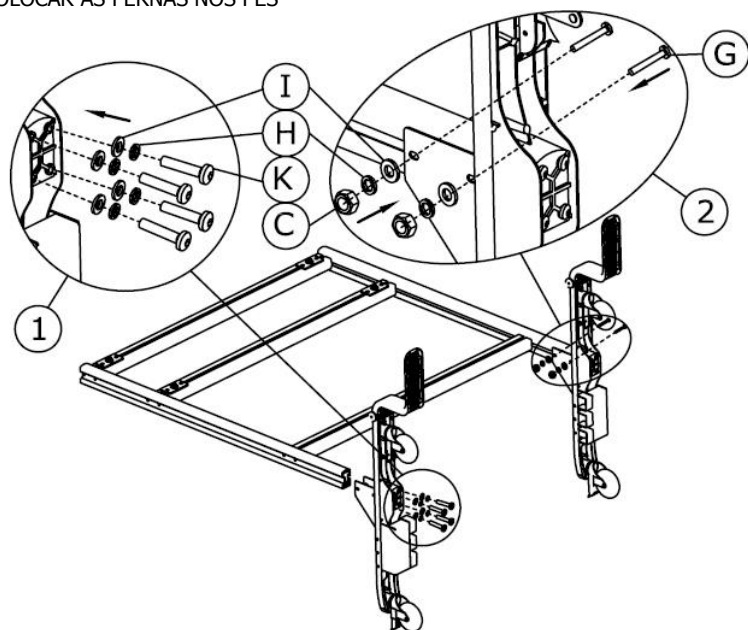
1. COLOCAR OS PÉS Coloque os suportes dos contrapesos e dos pés.



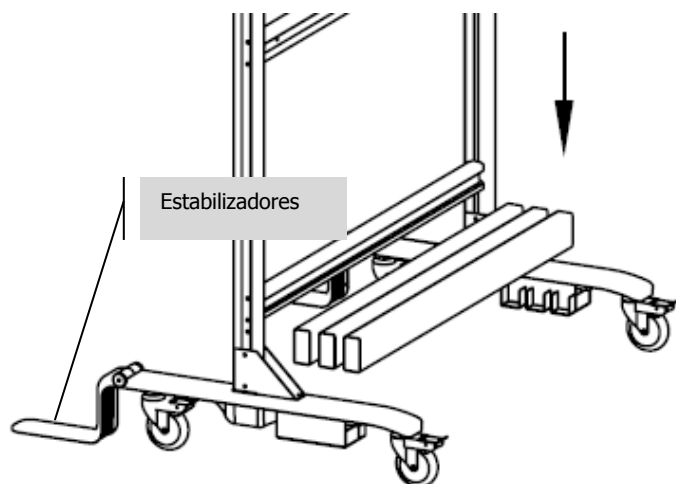
2. COLOCAR AS PERNAS Certifique-se de que as barras estão corretas até ao cimo, como mostra a figura.



### 3. COLOCAR AS PERNAS NOS PÉS

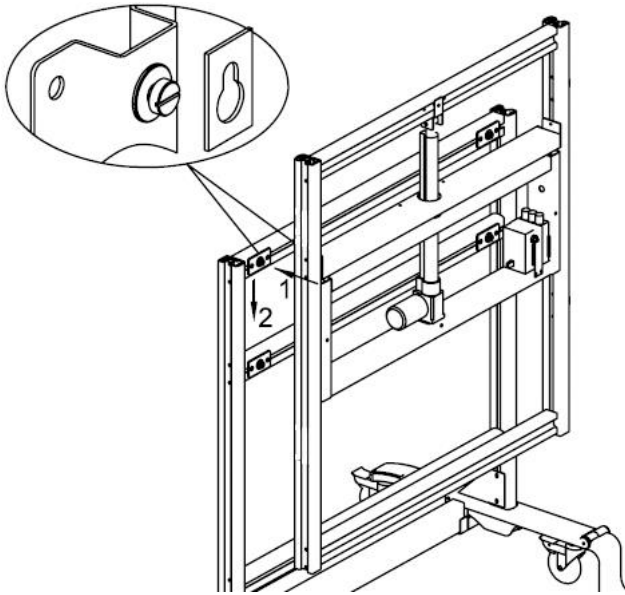


### 4. COLOCAR OS CONTRAPESOS

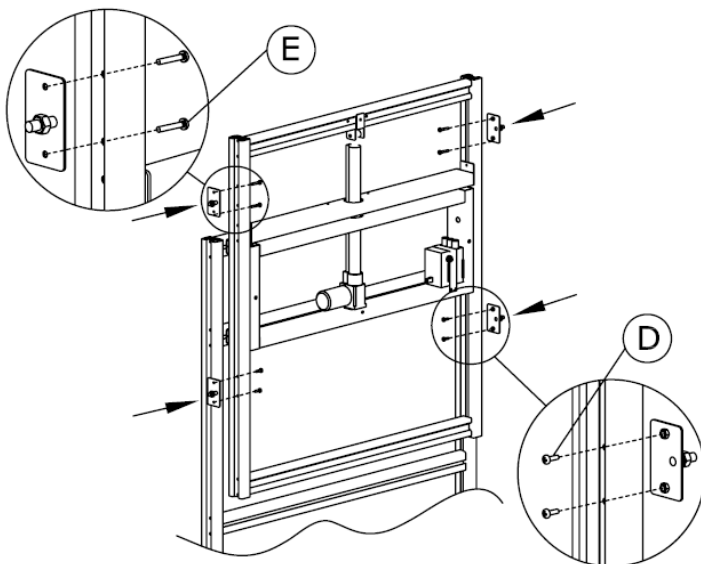


NOTA: Os estabilizadores só devem ser levantados para deslocar o produto. Para desbloquear, apertar a dobradiça.

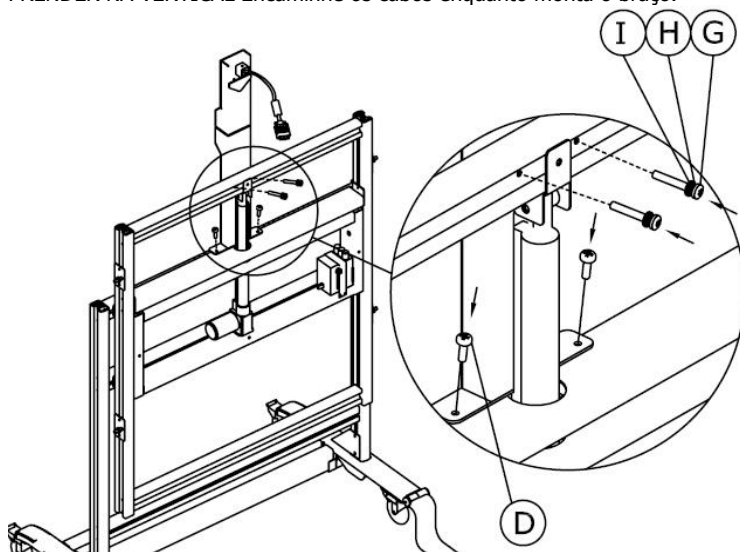
5. PENDURAR A MOLDURA DO TM-WB NAS PERNAS



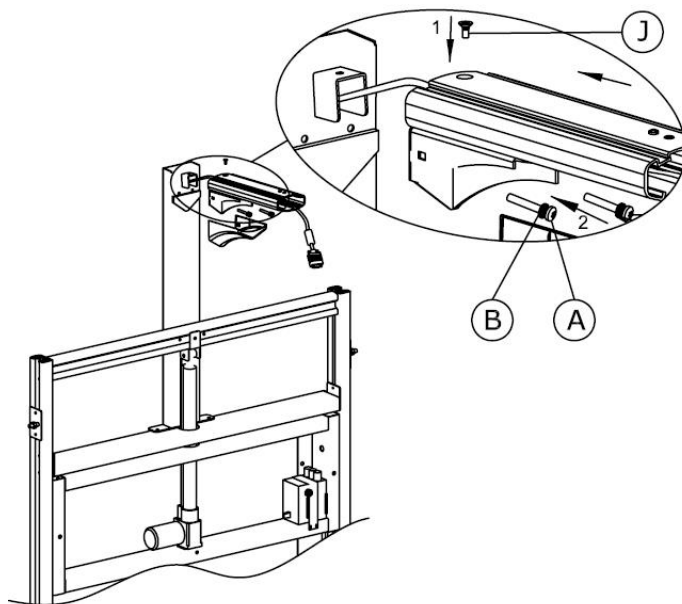
6. COLOCAR OS SUPORTES LATERAIS



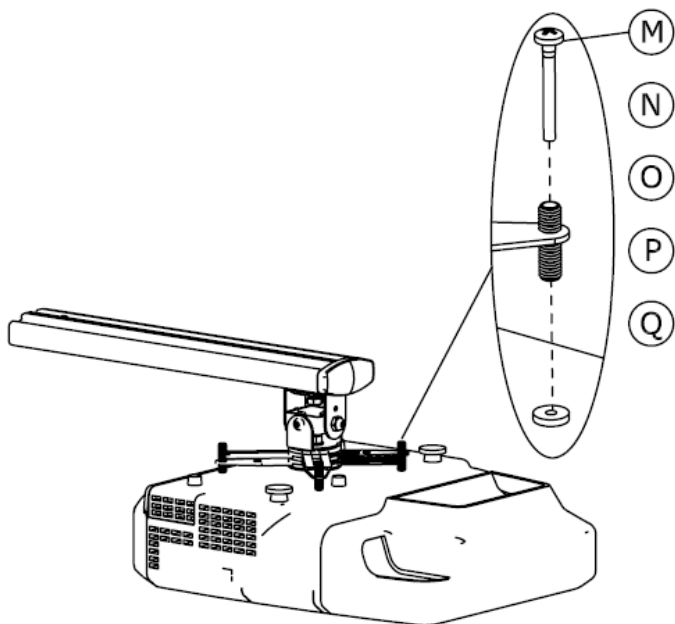
7. PRENDER NA VERTICAL Encaminhe os cabos enquanto monta o braço.



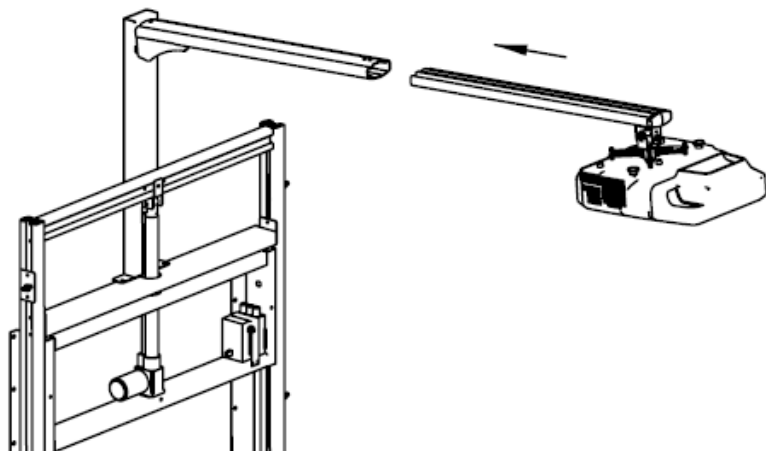
8. COLOCAR O BRAÇO



9. FIXAR A ARANHA AO PROJETOR

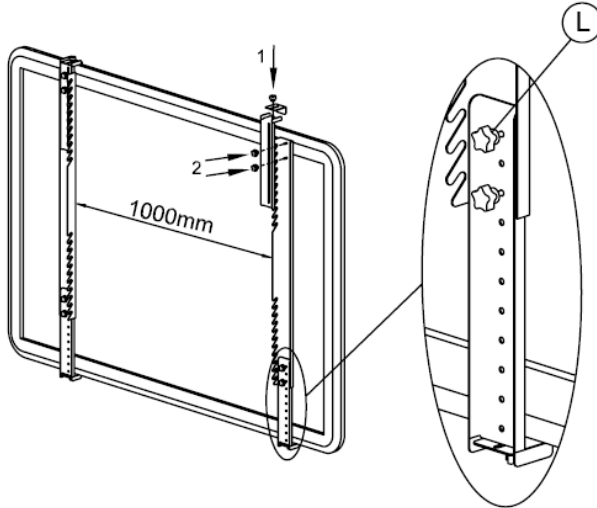


10. INSTALAR A ESTRUTURA DO PROJETOR NO BRAÇO Apertar o parafuso para fixar as duas peças do braço uma à outra.

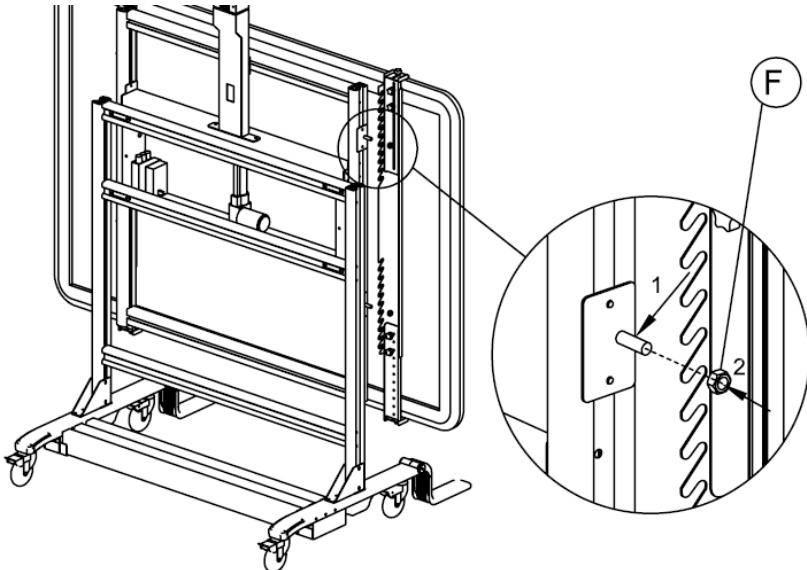




11. INSTALAR OS BRAÇOS AJUSTÁVEIS NO QUADRO BRANCO/ECRÃ PLANO

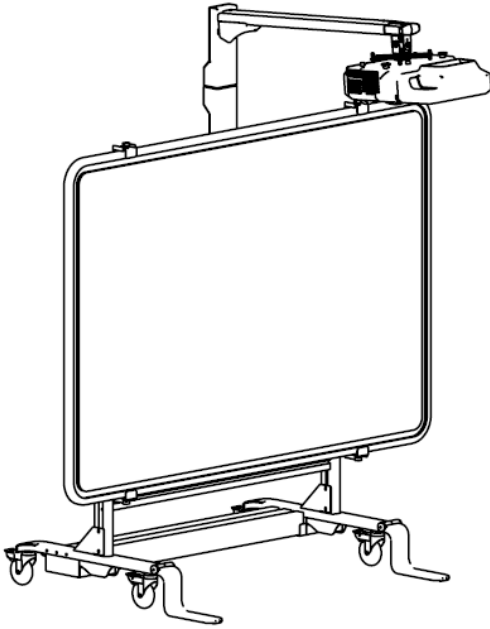


12. PENDURAR O QUADRO NA MOLDURA Nivele o projetor e ligue-o. Defina o zoom do projetor para o mais largo possível. Ajuste o comprimento do braço para que a imagem fique do tamanho do quadro. Pendure o quadro à mesma altura da imagem.



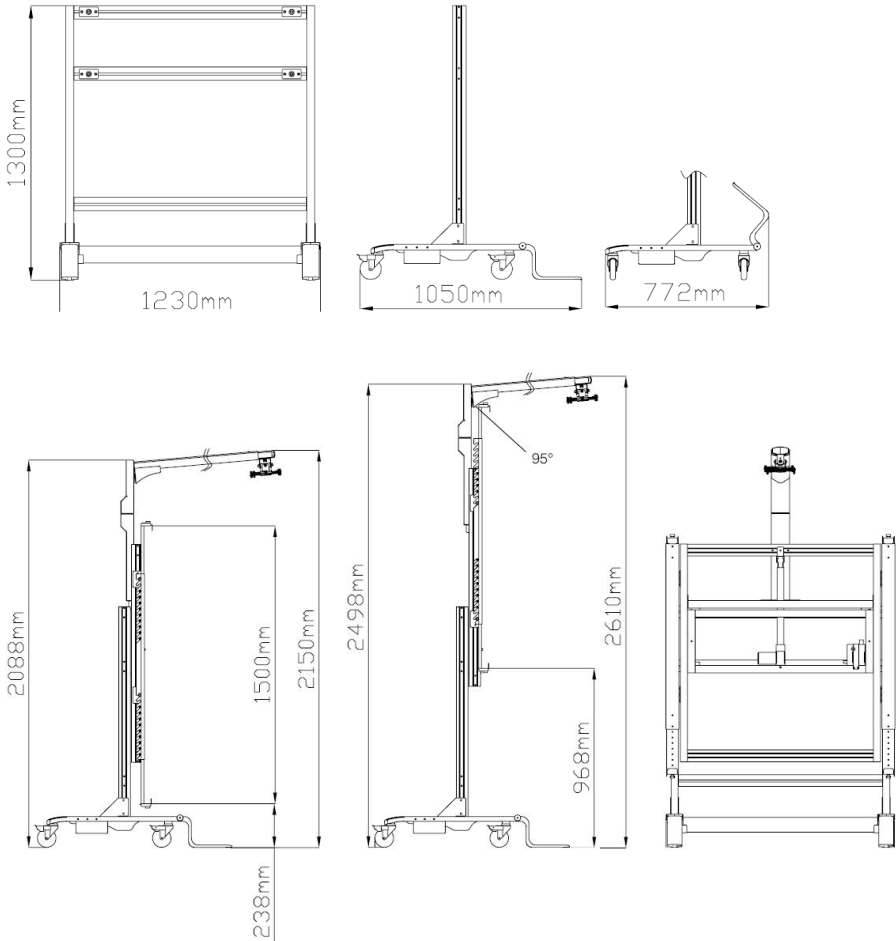
13. **TESTE** Ligue o motor e mova o conjunto para os limites superior e inferior, de modo a garantir que não há obstáculos e que funciona em segurança.

Poderão ser necessários ajustes. Quando terminar, aperte os parafusos.



## ESPECIFICAÇÕES

DIMENSÕES DO PRODUTO: 1300 x 1230 x 1050/772 mm  
(peso x largura x profundidade com/sem o estabilizador baixado)  
PESO DO PRODUTO: 48 kg  
MATERIAIS DE CONSTRUÇÃO: Alumínio e aço  
COR: Branco e alumínio



## **GARANTIA**

Este produto inclui uma garantia de "regresso à base" de 2 anos, efetiva desde a data de compra. Esta garantia aplica-se apenas ao comprador original e não é transferível. Para evitar dúvidas, a definição do comprador será retirada da informação detida pelo distribuidor nacional designado no ponto de venda. A responsabilidade do fabricante e da empresa de assistência designada está limitada ao custo de reparação e/ou substituição do aparelho anómalo, de acordo com a garantia, exceto no caso de morte ou ferimentos (EU85/374/EEC). Esta garantia protege-o contra o seguinte:

- Fixações com problemas que façam com que o produto não execute a tarefa dentro da carga de trabalho segura recomendada.
- Maus acabamentos que não permitam que o produto seja montado.
- Corrosão externa, se identificada no prazo de 24 horas depois da compra. O interior do cano não tem acabamento de pintura eletrostática a pó, pelo que pode ocorrer uma ligeira corrosão ao longo do tempo. Isso é normal e não afeta adversamente a capacidade de carga do produto, portanto não é coberto por esta garantia.

Se considerar que tem um problema com o produto, deve contactar o revendedor de AV ao qual efetuou a compra do aparelho. O comprador original é responsável pelo envio do produto para o centro de assistência designado pelo fabricante para reparação. Tentaremos efetuar a devolução dos aparelhos reparados no prazo de 5 dias úteis, mas isso poderá nem sempre ser possível, pelo que, nessas alturas, será entregue assim que possível. Esta garantia não protege este produto contra anomalias causadas por utilização excessiva, má utilização ou instalação incorreta, que possam ser causadas pelo não cumprimento das indicações fornecidas neste manual. Se a anomalia não estiver coberta por esta garantia, o proprietário terá a opção de pagar a mão-de-obra e as peças necessárias para a reparação do produto, ao preço normal dos serviços de assistência da empresa.

*EXCLUSÃO DE RESPONSABILIDADES: Uma vez que estamos empenhados em melhorar os nossos produtos, os detalhes acima poderão ser alterados sem aviso prévio. Este Manual do Utilizador é publicado sem garantia e quaisquer melhoramentos ou alterações efetuados no Manual do Utilizador, que sejam necessários devido a erros tipográficos, imprecisões da informação atual ou melhoramentos nos programas e/ou equipamento, poderão ser feitos a qualquer altura sem aviso prévio. Essas alterações serão introduzidas em novas edições do Manual do Utilizador.*