

TM-WBP MANUALE DI ISTRUZIONI



www.visionaudiovisual.com/techmount/tm-wb

DICHIARAZIONE DI CONFORMITÀ

Laddove necessario, i prodotti Vision sono certificati e conformi a tutti i regolamenti locali noti relativi allo standard di "certificazione CB". Vision si impegna a garantire la completa conformità di tutti i prodotti con tutti gli standard di certificazione applicabili per la vendita nell'Unione Europea e in altri paesi aderenti.

Il prodotto descritto nel presente manuale di istruzioni è conforme alle norme RoHS (direttiva UE 2002/95/CE) e WEEE (direttiva UE 2002/96/CE). Al termine della sua vita utile questo prodotto deve essere riconsegnato nel punto vendita in cui è stato acquistato in modo che venga riciclato.

AVVERTENZE

Durante l'installazione attenersi scrupolosamente alle norme in materia di salute e sicurezza sul luogo di lavoro:

- Non praticare tagli o fori alle parti oltre l'altezza d'uomo. Tali operazioni devono essere eseguite al livello del pavimento utilizzando i dispositivi di protezione appropriati.
- Non sbilanciarsi verso l'esterno per evitare il ribaltamento della scala pieghevole.
- SWL (safe working load: carico di sicurezza):: proiettore 10 kg, lavagna/schermo piatto 50 kg
- Assicurarsi che il prodotto sia installato in un luogo idoneo, per esempio in una posizione tale da non bloccare un'uscita di emergenza.



SE POSIZIONATI NEL PUNTO PIÙ BASSO, IL BRACCIO E IL PROIETTORE POSSONO RAPPRESENTARE UN PERICOLO DATO CHE SI TROVANO ALL'ALTEZZA DELLA TESTA

- Verificare la stabilità dopo l'installazione.
- L'installazione deve essere eseguita da un professionista specializzato in installazioni audiovisive
- Lasciare uno spazio di 500 mm x 500 mm intorno alla staffa.
- Evitare l'installazione in ambienti umidi o esposti alla luce diretta del sole o in prossimità di gas o liquidi corrosivi.
- Il passaggio dei cavi attraverso la staffa deve essere conforme a quanto disposto dai regolamenti locali.



ASSICURARSI CHE IL CAVO NON SIA ATTORCIGLIATO, SCHIACCIATO O TAGLIATO!






















Tutti i prodotti sono progettati e importati nell'Unione Europea da Vision, società interamente controllata da Azlan Logistics Ltd., registrata in Inghilterra al n. 04625566 con sede legale in Lion House, 4 Pioneer Business Park, Clifton Moor, York, YO30 4GH. Registrazione WEEE: GD0046SY



DICHIARAZIONE DI ORIGINE

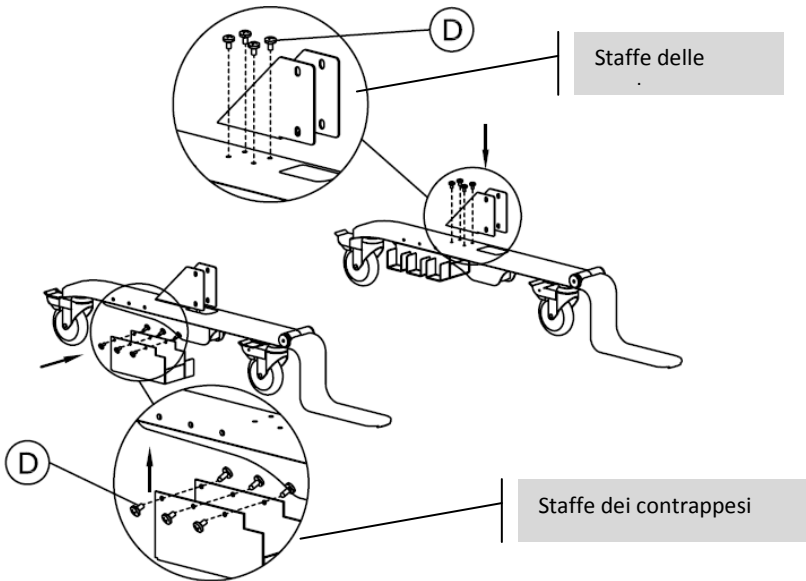
Tutti i prodotti Vision sono fabbricati nella Repubblica Popolare Cinese (RPC).

ACCESSORI

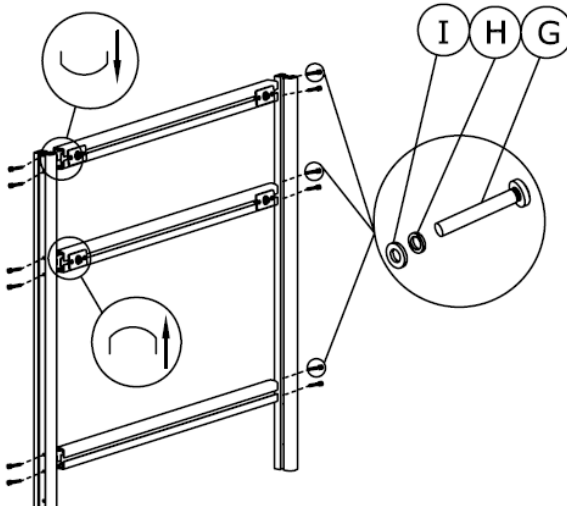
(A)	M8×20mm		×2
(B)	φ8		×2
(C)	M6		×4
(D)	M6×12mm		×28
(E)	M6×30mm		×4
(F)	M10		×4
(G)	M6×50mm		×18
(H)	φ6		×26
(I)	φ6		×26
(J)	M6×8mm		×1
(K)	M6×36mm		×8
(L)			×12
(M)	M2.5×40mm		×4
(N)	M3×40mm		×4
(O)	M4×40mm		×4
(P)	M5×40mm		×4
(Q)	M6×40mm		×4
(R)			×4
(S)			×1
(T)			×1
(U)			×1

INSTALLAZIONE

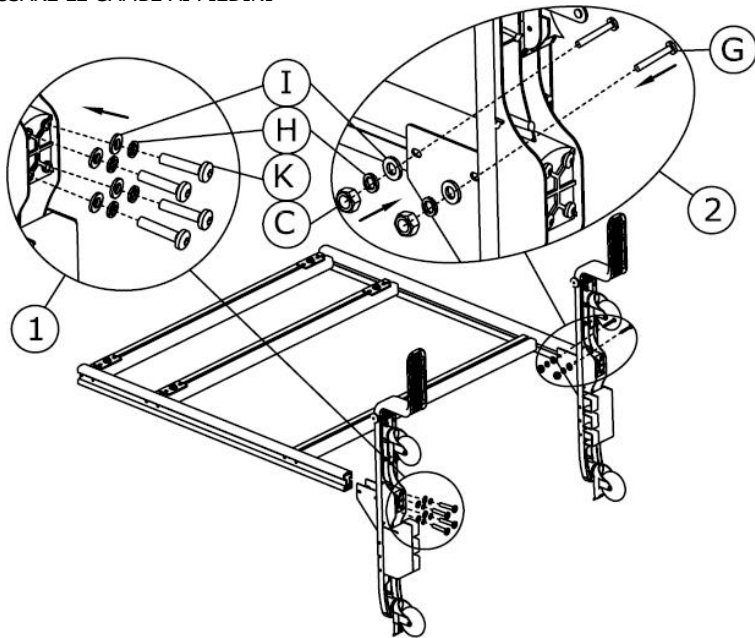
1. MONTARE I PIEDINI Fissare le staffe dei contrappesi e delle gambe.



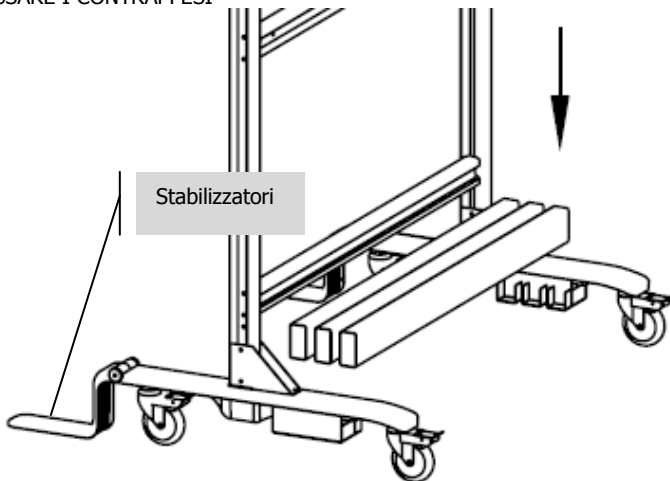
2. MONTARE LE GAMBE Assicurarsi che le guide siano posizionate nel modo corretto come indicato.



3. FISSARE LE GAMBE AI PIEDINI

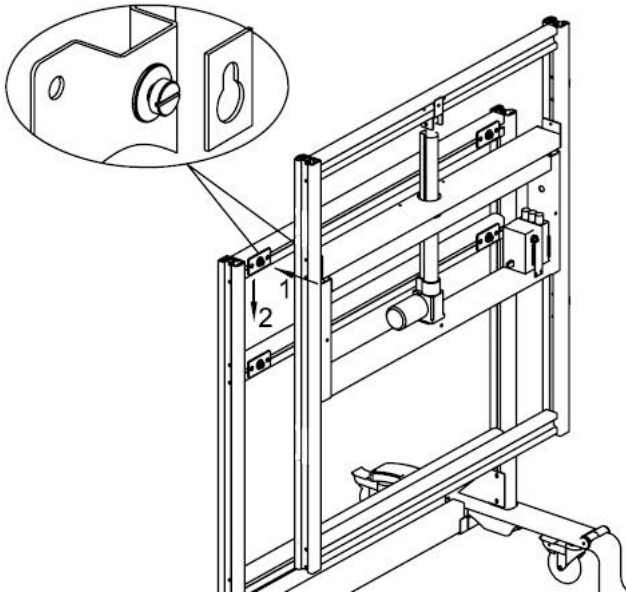


4. FISSARE I CONTRAPPESI

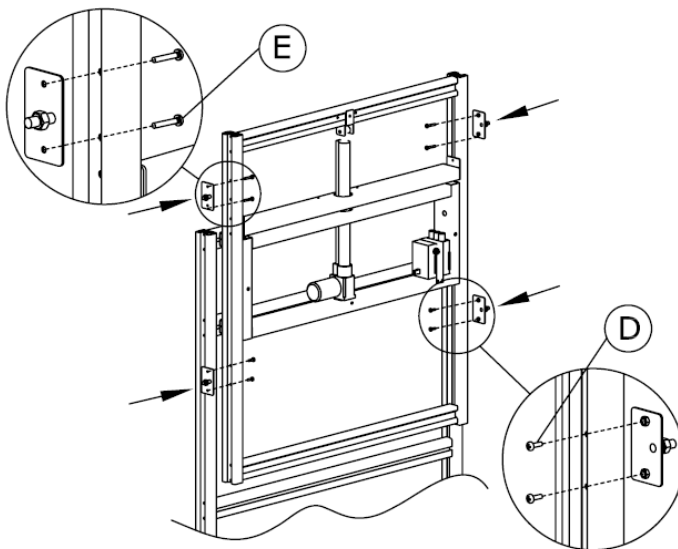


NOTA: Gli stabilizzatori devono essere sollevati per spostare il prodotto. Per sbloccarli premere sulla cerniera.

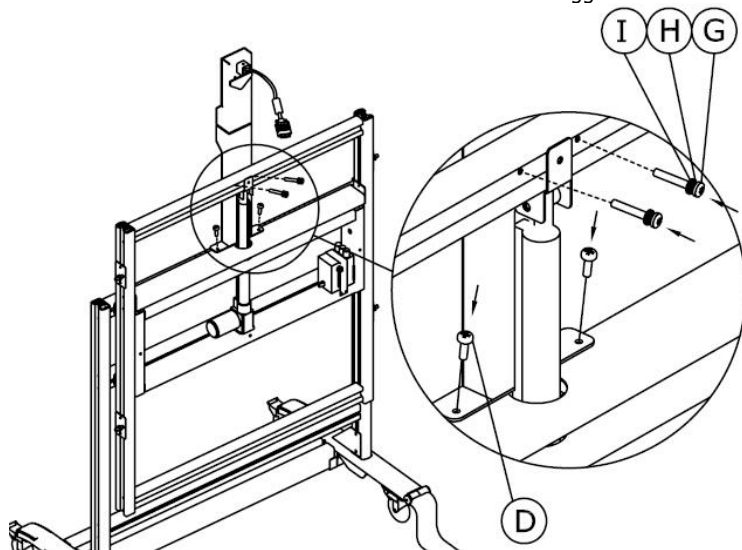
5. POSIZIONARE IL TELAIO DEL TM-WB SULLE GAMBE



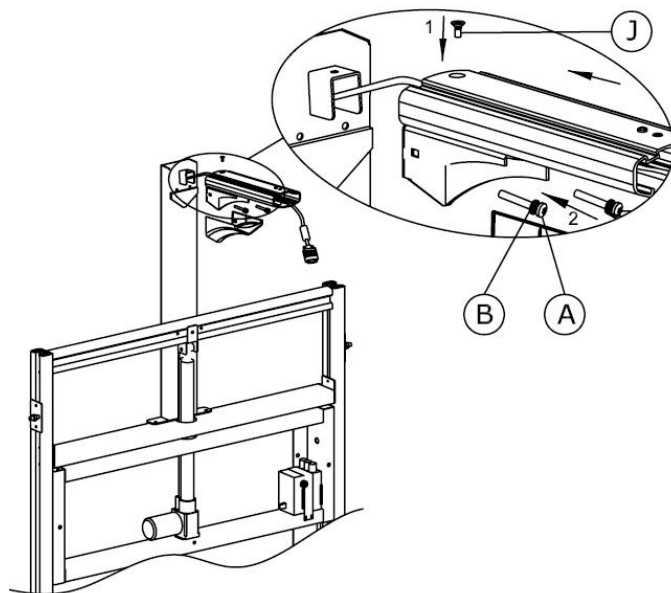
6. FISSARE LE STAFFE LATERALI



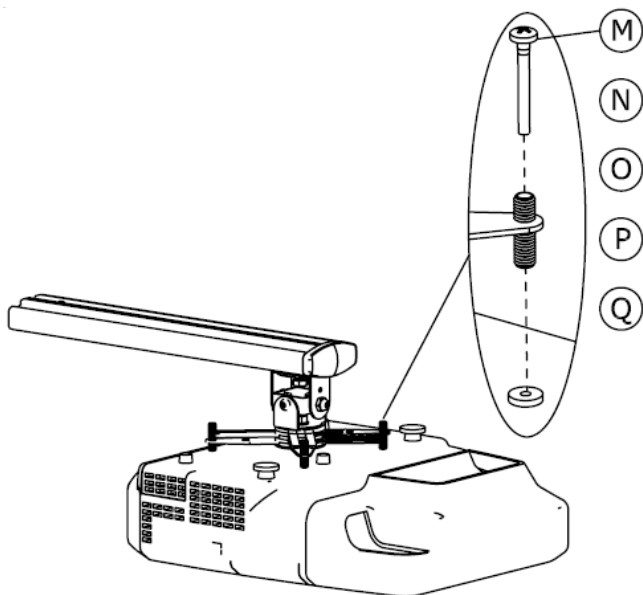
7. FISSARE L'ASTA VERTICALE Inserire i cavi durante il montaggio del braccio telescopico.



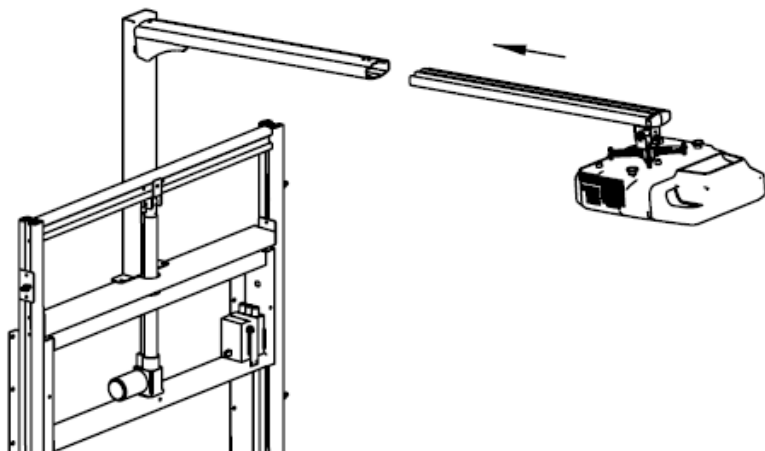
8. FISSARE IL BRACCIO TELESCOPICO



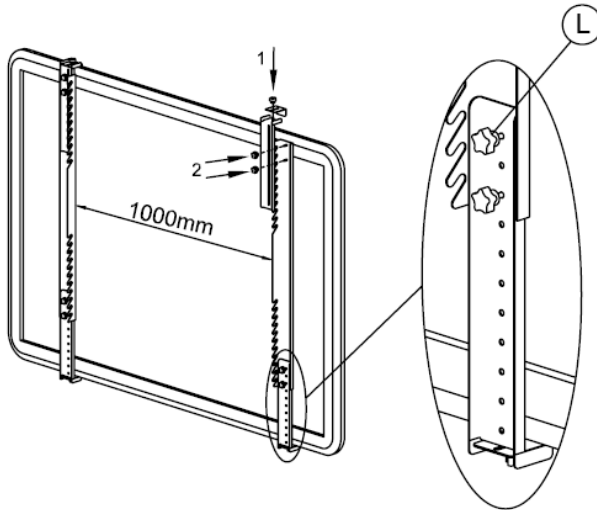
9. FISSARE IL SUPPORTO SPIDER AL PROIETTORE



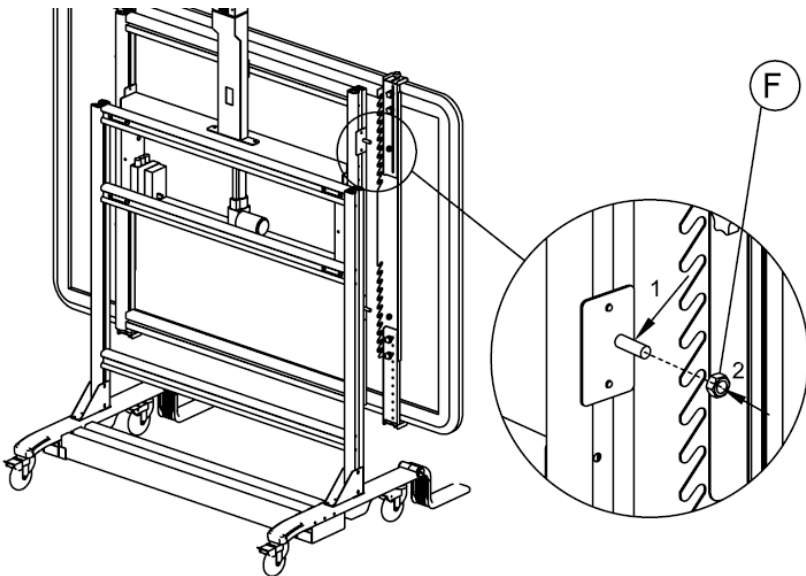
10. FISSARE IL PROIETTORE AL BRACCIO TELESCOPICO Serrare le viti per bloccare le due parti del braccio insieme



11. INSERIRE I BRACCI REGOLABILI PER LAVAGNE/SCHERMI PIATTI

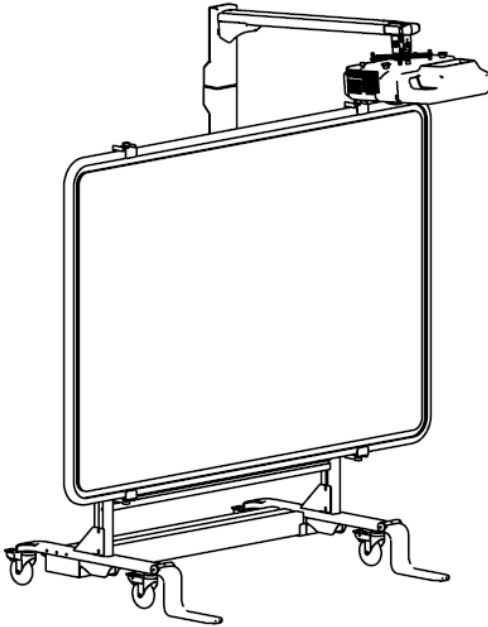


12. APPENDERE LA LAVAGNA AL TELAIO Adattare l'altezza del proiettore e accendere. Impostare sul massimo lo zoom del proiettore. Regolare la lunghezza del braccio telescopico in modo tale che la dimensione dell'immagine corrisponda a quella della lavagna. Appendere la lavagna alla stessa altezza dell'immagine.



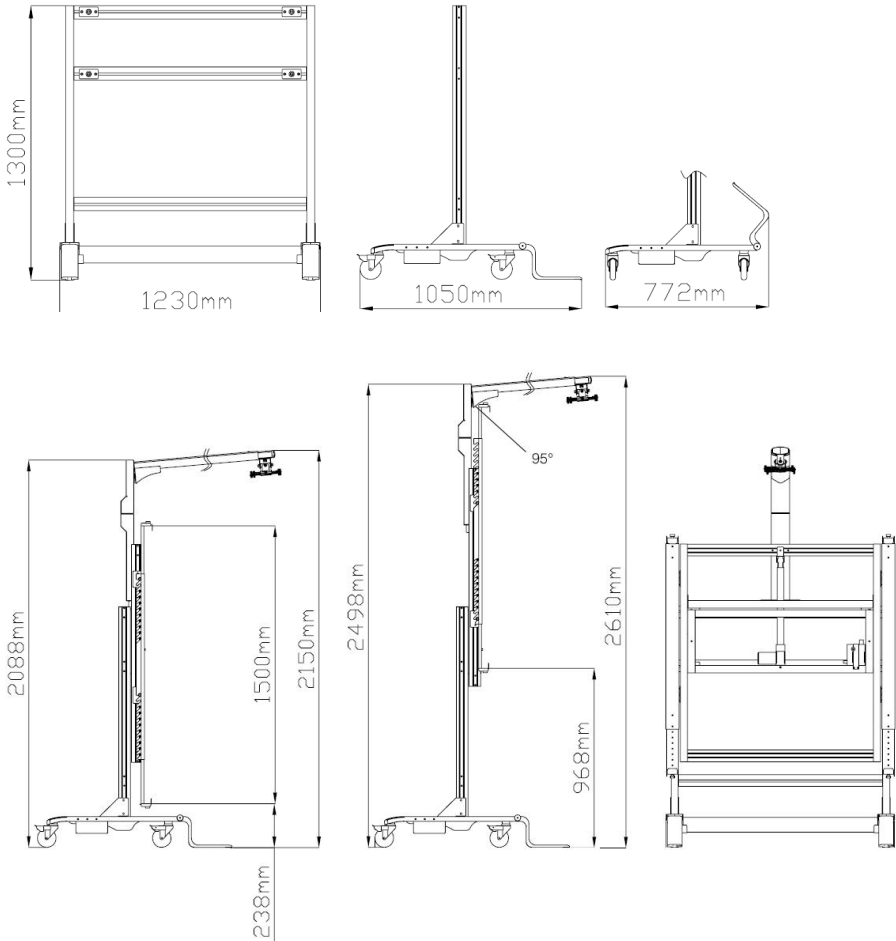
13. TESTARE LA CORSA Azionare il motore e spostare l'unità in alto e in basso, fino a raggiungere la posizione limite, per assicurarsi che non incontri ostacoli e che il supporto operi in completa sicurezza.

Possono essere necessari interventi di regolazione. Una volta completati, serrare tutti i bulloni.



SPECIFICHE

DIMENSIONI DEL PRODOTTO: 1300 x 1230 x 1050/772 mm
(altezza x larghezza x profondità con/senza stabilizzatore abbassato)
PESO DEL PRODOTTO: 48 kg
MATERIALE DI COSTRUZIONE: alluminio e acciaio
COLORE: bianco e alluminio



GARANZIA

Il presente prodotto gode di una garanzia return-to-base di 2 anni con decorrenza dalla data di acquisto. Tale garanzia è valida esclusivamente per il primo acquirente e non è cedibile. Onde evitare qualsiasi dubbio, per primo acquirente si intende colui che risulta essere in possesso del prodotto sulla base delle informazioni raccolte presso il punto vendita dove è stato effettuato l'acquisto. La responsabilità del produttore e del centro di assistenza indicato è limitata al costo della riparazione e/o della sostituzione dell'unità difettosa in garanzia, fatti salvi i casi di morte o lesione (UE 85/374/CEE). La garanzia copre i seguenti casi:

- saldature difettose tali da impedire il funzionamento in sicurezza del prodotto rispettando l'SWL consigliato (safe working load: carico di sicurezza);
- finiture scadenti tali da impedire il montaggio del prodotto;
- corrosioni esterne se individuate entro 24 ore dall'acquisto. All'interno il tubo non è rivestito a polvere e con il passare del tempo potrebbe corrodersi leggermente. Si tratta di un fenomeno normale che non influisce sulla capacità portante del prodotto e, pertanto, non rientra nella garanzia.

In caso di problemi con il prodotto, contattare il rivenditore AV presso il quale è stato effettuato l'acquisto. Il primo acquirente risponde della spedizione del prodotto al centro di assistenza indicato dal produttore per la riparazione. Le unità riparate saranno restituite entro 5 giorni lavorativi o comunque nel più breve tempo possibile. La garanzia non si applica in caso di guasti provocati da incuria, uso improprio o installazione errata dovuti al mancato rispetto delle istruzioni riportate nel presente manuale. In caso di guasti non coperti da garanzia, il proprietario potrà ottenere la riparazione dell'unità corrispondendo la tariffa standard richiesta dal centro di assistenza per la manodopera e le parti di ricambio.

NOTE LEGALI: A causa del nostro impegno per il continuo miglioramento dei nostri prodotti, i dati sopra riportati possono essere modificati senza preavviso. Il presente manuale di istruzioni è pubblicato senza alcuna garanzia ed eventuali miglioramenti o modifiche al manuale dovuti a errori tipografici, informazioni imprecise o aggiornamenti di programmi e/o attrezzature possono essere effettuati in qualsiasi momento e senza preavviso. Tali modifiche saranno inserite nelle nuove edizioni del manuale.