



INSTRUKCJA OBSŁUGI URZĄDZENIA TM-WB



www.visionaudiovisual.com/techmount/tm-wb

DEKLARACJA ZGODNOŚCI

W przypadkach, w których to ma zastosowanie, produkty Vision posiadają certyfikat potwierdzający spełnienie wymogów określonych przez „program certyfikacji CB” i są zgodne ze wszystkimi znanymi przepisami lokalnymi. Firma Vision zobowiązuje się zapewnić pełną zgodność wszystkich produktów oferowanych w sprzedaży w UE i innych krajach uczestniczących ze wszystkimi stosownymi normami certyfikacji.

Produkt opisany w niniejszej instrukcji obsługi jest zgodny z dyrektywą RoHS (dyrektywa UE 2002/95/WE) i WEEE (dyrektywa UE 2002/96/WE). Ten produkt należy zwrócić do miejsca zakupu po zakończeniu okresu eksploatacji w celu recyklingu.

OSTRZEŻENIA

Podczas montażu należy przestrzegać obowiązujących przepisów bezpieczeństwa i higieny pracy:

- Nie wykonywać nacięć ani nawiertów w częściach znajdujących się powyżej głowy osoby montującej produkt. Tego rodzaju prace powinny być wykonywane na podłożu z użyciem odpowiedniego sprzętu ochronnego.
- Unikać nadmiernego wychylania się z drabiny, ponieważ grozi to jej przewróceniem.
- SWL (dopuszczalne obciążenie robocze): Projektor: 10 kg, Tablica / ekran płaski: 50 kg
- Należy zadbać o montaż w odpowiednim miejscu — na przykład w miejscu, w którym nie ogranicza się dostępu do wyjścia ewakuacyjnego.



W NAJNIŻSZYM POŁOŻENIU WYSIĘGNIK ORAZ PROJEKTOR MOGĄ STWARZAĆ NIEBEZPIECZEŃSTWO NA WYSOKOŚCI GŁOWY

- Sprawdzić stabilność po montażu.
- Instalację powinien wykonać wyspecjalizowany instalator sprzętu audio-wizualnego
- Wokół wspornika montażowego należy pozostawić 500 mm x 500 mm wolnego miejsca.
- Należy unikać montowania w wilgotnym środowisku lub w miejscu narażonym na bezpośrednie działanie promieni słonecznych lub w pobliżu korozyjnych gazów lub cieczy.
- Kable należy przełożyć przez wspornik w sposób zgodny z lokalnymi przepisami.



NALEŻY ZADBAĆ, ABY PRZEWÓD ZASILAJĄCY NIE BYŁ SKRĘCONY, ŚCIŚNIĘTY LUB PRZECIĘTY!






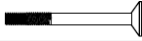






Wszystkie produkty są produkowane i importowane do krajów Unii Europejskiej przez firmę Vision, która należy do spółki Azlan Logistics Ltd, zarejestrowanej w Anglii pod numerem 04625566 w Lion House, 4 Pioneer Business Park, Clifton Moor, York, YO30 4GH Numer rejestracyjny WEEE: GD0046SY





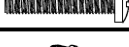









DEKLARACJA POCHODZENIA

Wszystkie produkty firmy Vision są produkowane w Chińskiej Republice Ludowej.

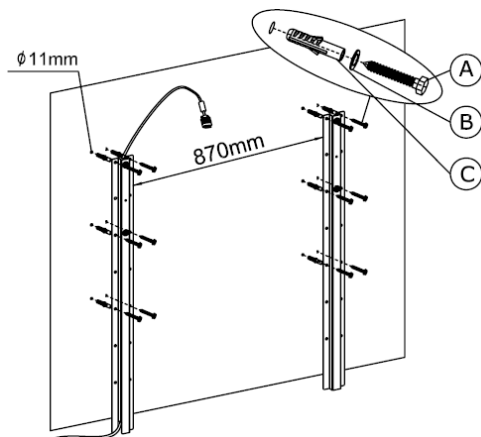
AKCESORIA

(A)	ST8×45mm		×12
(B)	∅8		×12
(C)	∅10×50mm		×12
(D)	M6×12mm		×6
(E)	M6×30mm		×4
(F)	M6×100mm		×1
(G)	M6×60mm		×2
(H)	∅6		×4
(I)	∅6		×4
(J)	M6×8mm		×1
(K)	M6×36mm		×2
(L)			×12

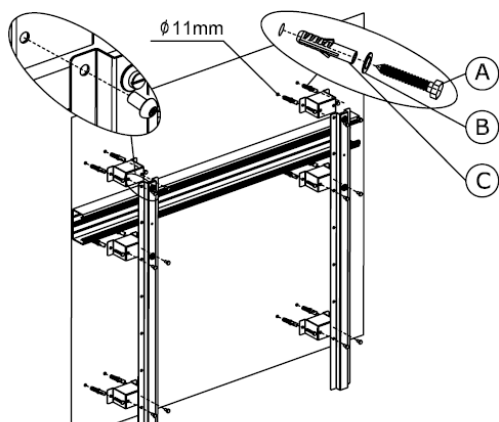
(M)	M2.5×40mm		×4
(N)	M3×40mm		×4
(O)	M4×40mm		×4
(P)	M5×40mm		×4
(Q)	M6×40mm		×4
(R)			×4
(S)			×1
(T)			×1
(U)			×1
(V)			×4
(W)	M8×20mm		×26
(H)	∅8		×2

INSTALACJA

1. PRZYMOCUJ NOGI DO ŚCIANY Za pomocą poziomicy upewnij się, że nogi są ustawione pionowo. Na tym etapie poprowadź kable.



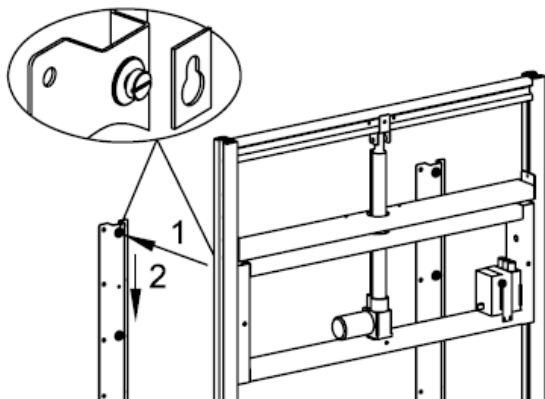
MONTAŻ ALTERNATYWNY Z UŻYCIEM ELEMENTÓW WSPORCZYCH



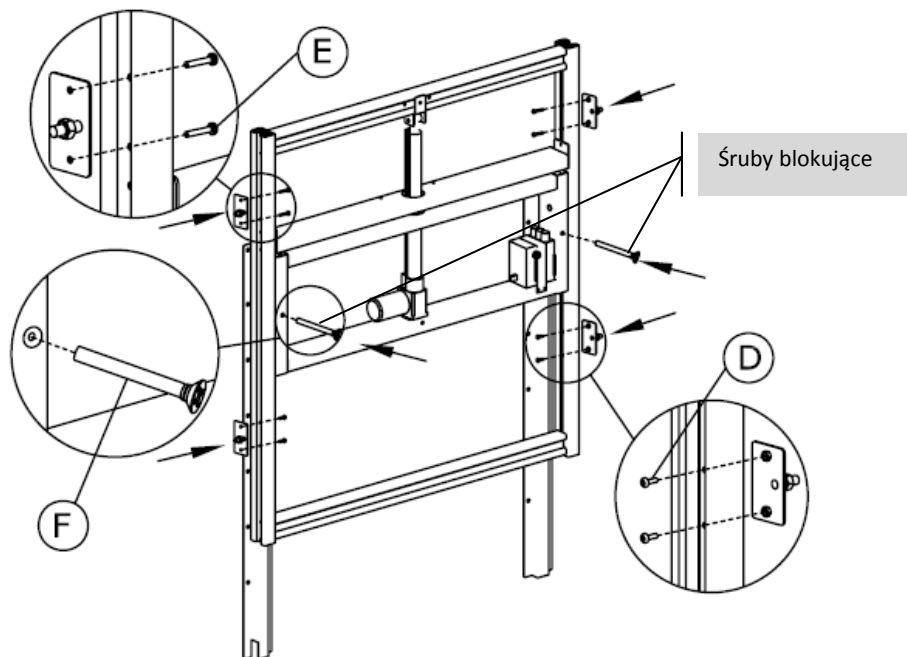
Upewnij się, że urządzenie Techmount zostanie zamontowane na ścianie za pomocą odpowiednich elementów montażowych. Elementy montażowe dołączone do zestawu mogą nie być odpowiednie dla danego zastosowania.

Uwaga: do każdej nogi należy użyć co najmniej sześciu elementów montażowych, przy czym dwa powinny znajdować się u góry.

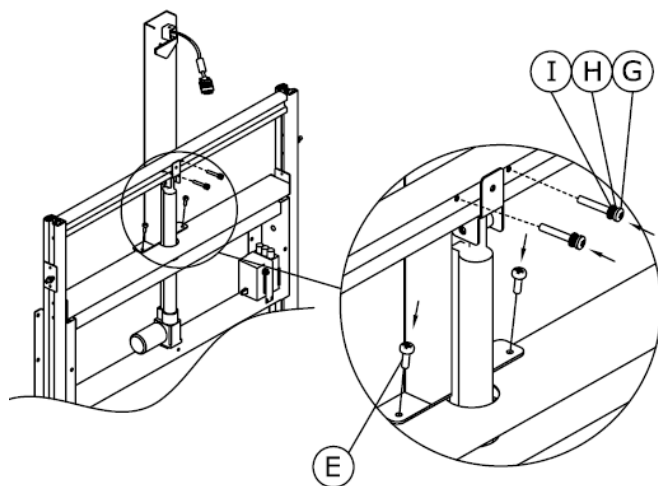
2. ZAWIEŚ RAMĘ NA NOGACH



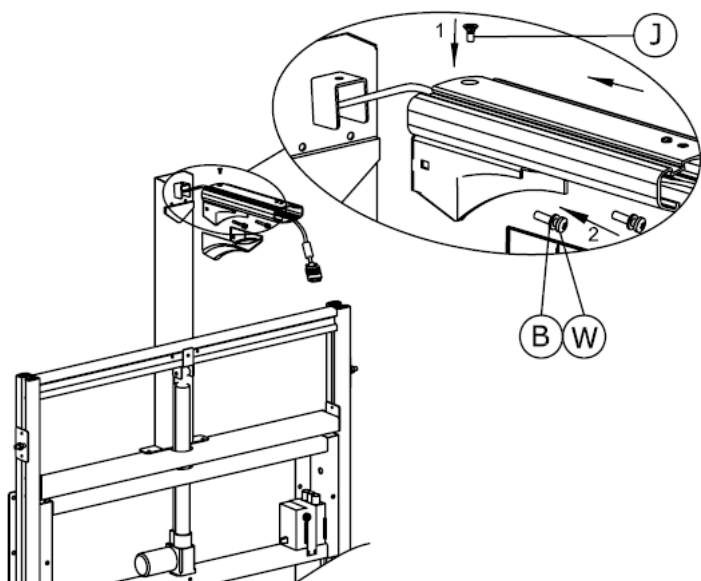
3. ZAMOCUJ WSPORNIKI w boku ramy zgodnie z ilustracją. Wkręć śruby blokujące, aby zapobiec podniesieniu ramy z nóg.



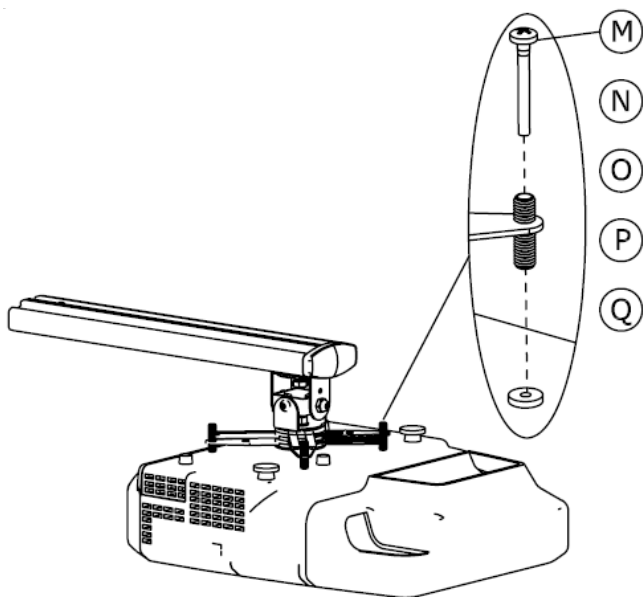
4. PRZYMOCUJ ELEMENT PROSTY



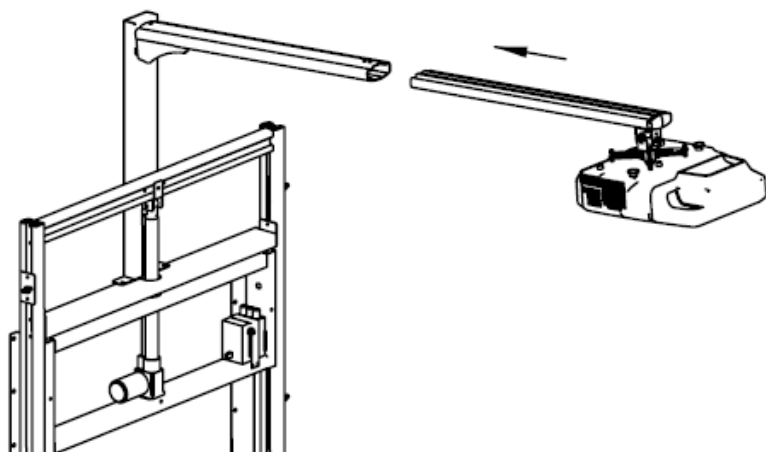
5. PRZYMOCUJ WYSIĘGNIK



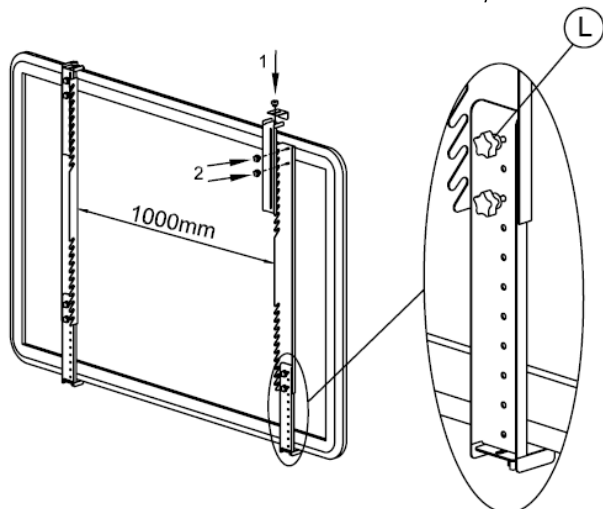
6. PRZYMOCUJ KRZYŻAK DO PROJEKTORA



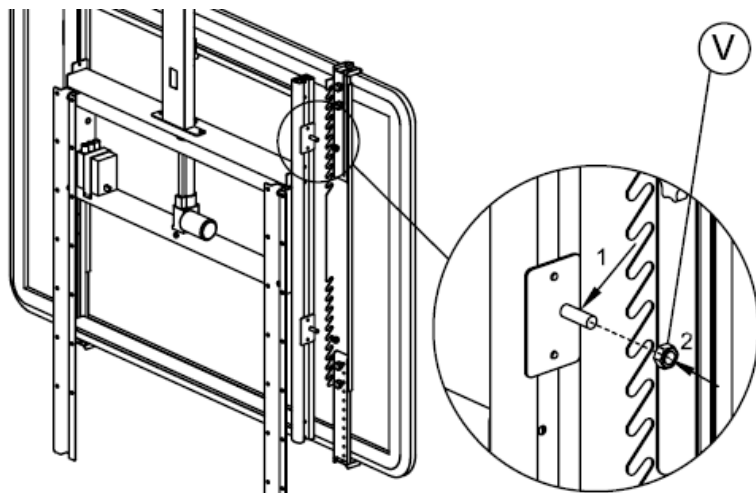
7. ZAMOCUJ ZESPÓŁ PROJEKTORA NA WYSIĘGNIKU Dokręć śrubę, aby połączyć dwie części wysięgnika ze sobą



8. PRZYMOCUJ REGULOWANE RAMIONA DO TABLICY/PŁASKIEGO EKRANU

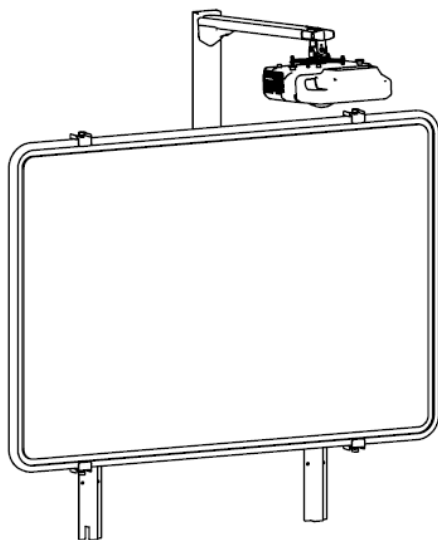


9. ZAWIEŚ TABLICĘ NA RAMIE Wypoziomuj i włącz projektor. Ustaw możliwie jak największe przybliżenie projektora. Wyreguluj długość wysięgnika, aby obraz był tej samej wielkości co tablica. Zawieś tablicę na tej samej wysokości co obraz.



10. URUCHOMIENIE PRÓBNE Podłącz silnik do zasilania i przesunąć zespół do górnej i dolnej granicy zakresu ruchu, aby upewnić się, że nie ma żadnych utrudnień a oprawa działa bezpiecznie.

Może być konieczna regulacja. Po zakończeniu dokręć wszystkie śruby.



DANE TECHNICZNE

MASA PRODUKTU: 40,5 kg

DOPUSZCZALNE OBCIĄŻENIE ROBOCZE:

Tablica interaktywna/dotykowy wyświetlacz LCD: 50 kg

Projektor: 10 kg

MATERIAŁ KONSTRUKCYJNY: Aluminium i stal

KOLOR: Biały i aluminium

SZCZEGÓŁY TECHNICZNE:

Typ silnika: napęd liniowy

Znamionowa liczba cykli: 12000

Prędkość: 25 mm/s

Siła pchająca: 2000 N

Siła ciągnąca: 1800 N

AKCESORIA:

1 x przewód zasilający UE o długości 1,8 m z wtyczką typu ósemka

1 x przewód zasilający UK o długości 1,8 m z wtyczką typu ósemka

GWARANCJA

Niniejszy produkt jest objęty 2-letnią gwarancją typu „Return to Base” (naprawa w punkcie serwisowym) obowiązującą od daty zakupu. Niniejsza gwarancja przysługuje wyłącznie pierwszemu nabywcy i nie podlega cesji. W celu uniknięcia wszelkich wątpliwości tożsamość pierwszego nabywcy jest określana na podstawie danych rejestrowanych przez wyznaczonego dystrybutora w kraju zakupu produktu. Odpowiedzialność producenta i wyznaczonego przez niego dostawcy usług serwisowych jest ograniczona do wysokości kosztu naprawy lub wymiany wadliwego produktu objętego gwarancją, z wyjątkiem przypadków poniesienia przez konsumenta śmierci lub obrażeń ciała (Dyrektywa UE 85/374/EWG). Niniejsza gwarancja chroni nabywcę w zakresie:

- Wadliwych zgrzewów, które uniemożliwiają produktowi bezpieczne funkcjonowanie w ramach zalecanego dopuszczalnego obciążenia roboczego.
- Niskiej jakości wykończenia uniemożliwiającej złożenie produktu.
- Korozji elementów zewnętrznych, jeśli zostaną stwierdzone w ciągu 24 godzin od momentu nabycia produktu. Wewnętrzne powierzchnie elementów rurowych nie są powlekane proszkowo, dlatego też z biegiem czasu mogą w niewielkim stopniu ulegać korozji. Jest to normalne zjawisko, które nie ma ujemnego wpływu na udźwig produktu, w związku z czym nie jest objęte gwarancją.

W razie wystąpienia problemów z produktem należy skontaktować się ze sprzedawcą sprzętu audio-wideo, u którego został on zakupiony. Sprzedawca jest odpowiedzialny za przesłanie produktu do naprawy do wyznaczonego przez producenta centrum serwisowego. Producent dołoży starań, aby naprawiony produkt został zwrócony w ciągu 5 dni roboczych. W sytuacji gdy dotrzymanie tego terminu nie jest możliwe, produkt zostanie zwrócony w innym, najwcześniejszym możliwym terminie. Niniejsza gwarancja nie obejmuje wad powstałych wskutek nieprawidłowego montażu, niewłaściwej obsługi lub użytkowania produktu niezgodnie z jego przeznaczeniem. Przyczyną takich wad może być nieprzestrzeganie zaleceń zawartych w niniejszej instrukcji obsługi. W przypadku usterek nieobjętych niniejszą gwarancją właściciel produktu może oddać produkt do naprawy w centrum serwisowym, wnosząc opłatę z tytułu robocizny i części zamiennych zgodnie ze standardowym cennikiem stosowanym w wyżej wymienionym centrum serwisowym.

ZASTRZEŻENIE PRAWNE: Ponieważ stale dążymy do ulepszania naszych produktów, powyższe szczegóły mogą ulec zmianie bez wcześniejszego powiadomienia. Niniejsza Instrukcja obsługi jest publikowana bez gwarancji, a wszelkie poprawki lub zmiany w Instrukcji obsługi podyktowane błędami typograficznymi, niedokładnością informacji lub udoskonaleniem oprogramowania i/lub sprzętu mogą być wprowadzane w dowolnym momencie bez wcześniejszego powiadomienia. Zmiany takie zostaną włączone do nowych wydań Instrukcji obsługi.