

GUIDE DE L'UTILISATEUR TM-WB



www.visionaudiovisual.com/techmount/tm-wb

DÉCLARATION DE CONFORMITÉ

Les produits Vision sont certifiés conformes à toutes les réglementations locales connues pour une certification OC. Vision s'engage à assurer que tous ses produits sont totalement compatibles avec l'ensemble des normes de certification applicables pour la vente dans la Communauté européenne et les autres pays participants.

Le produit décrit dans le présent manuel est conforme aux normes RoHS (directive UE 2002/95/CE) et DEEE (directive UE 2002/96/CE). À la fin de sa durée de vie, ce produit doit être renvoyé à son lieu d'achat en vue de son recyclage.

AVERTISSEMENTS

Lors de l'installation, ayez soin de respecter les lois sur la santé et la sécurité au travail :

- N'effectuez pas de coupes ou de perçages au-dessus du niveau de la tête. Ces opérations doivent être effectuées au niveau du sol à l'aide d'un équipement de sécurité adapté.
- Ne cherchez pas à atteindre des points trop distants pour ne pas faire basculer l'échelle.
- CPS (charge pratique de sécurité) : projecteur 10 kg, tableau blanc / panneau LCD : 50 kg
- Assurez-vous que l'emplacement d'installation est adéquat et n'obstrue pas une issue de secours par exemple.



SI VOUS RÉGLEZ LE PIED ET LE PROJECTEUR SUR LA POSITION INFÉRIEURE, VOUS RISQUEZ DE VOUS COGNER LA TÊTE DESSUS.

- Contrôlez la stabilité après installation.
- L'installation doit être effectuée par un spécialiste du matériel audiovisuel
- Maintenez autour du support un espace libre de 50 cm x 50 cm.
- Évitez d'installer en milieu humide, directement exposé aux rayons du soleil ou comportant des liquides ou des gaz corrosifs.
- Le passage des câbles à travers le support doit être réalisé en conformité avec les réglementations locales.



VÉRIFIEZ QUE LE CÂBLE D'ALIMENTATION N'EST PAS TORDU, ÉCRASÉ OU CISAILLÉ !






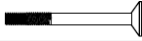






Tous les produits sont conçus et importés au sein de l'UE par « Vision », une entreprise intégralement détenue par Azlan Logistics Ltd, société enregistrée en Angleterre sous le numéro 04625566 et sise à Lion House, 4 Pioneer Business Park, Clifton Moor, York, YO30 4GH. N° d'enregistrement DEEE : GD0046SY





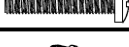









DÉCLARATION D'ORIGINE

Tous les produits Vision sont fabriqués en République populaire de Chine (PRC).

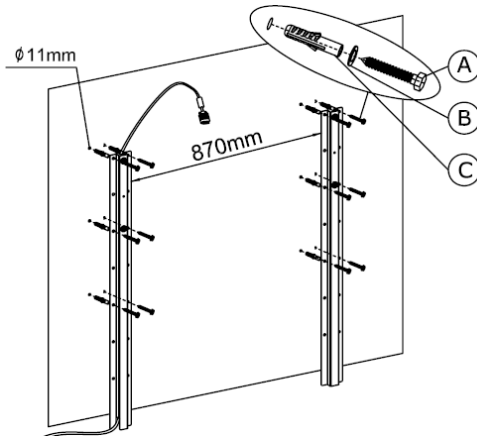
ACCESSOIRES

(A)	ST8×45mm		×12
(B)	∅8		×12
(C)	∅10×50mm		×12
(D)	M6×12mm		×6
(E)	M6×30mm		×4
(F)	M6×100mm		×1
(G)	M6×60mm		×2
(H)	∅6		×4
(I)	∅6		×4
(J)	M6×8mm		×1
(K)	M6×36mm		×2
(L)			×12

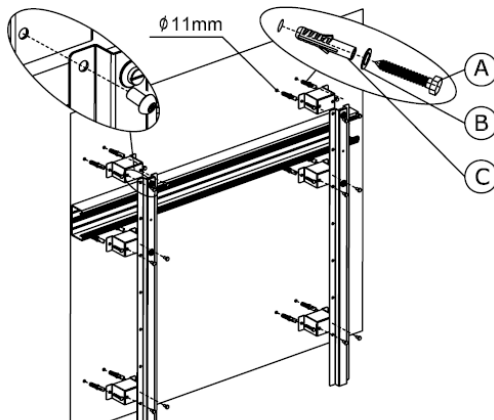
(M)	M2.5×40mm		×4
(N)	M3×40mm		×4
(O)	M4×40mm		×4
(P)	M5×40mm		×4
(Q)	M6×40mm		×4
(R)			×4
(S)			×1
(T)			×1
(U)			×1
(V)			×4
(W)	M8×20mm		×26
(H)	∅8		×2

INSTALLATION

1. **FIXEZ LES MONTANTS AU MUR** Vérifiez l'aplomb à l'aide d'un niveau à bulle. Acheminez également les câbles.



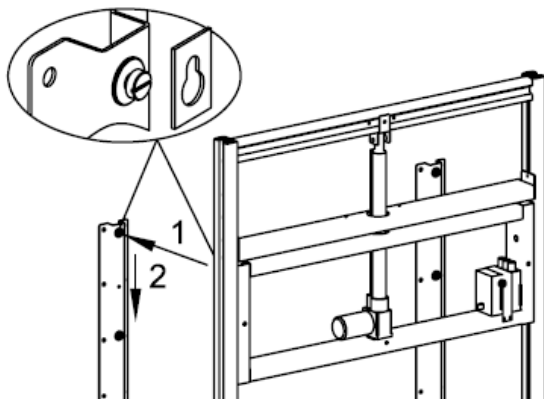
ALTERNATIVE AVEC ENTRETOISES



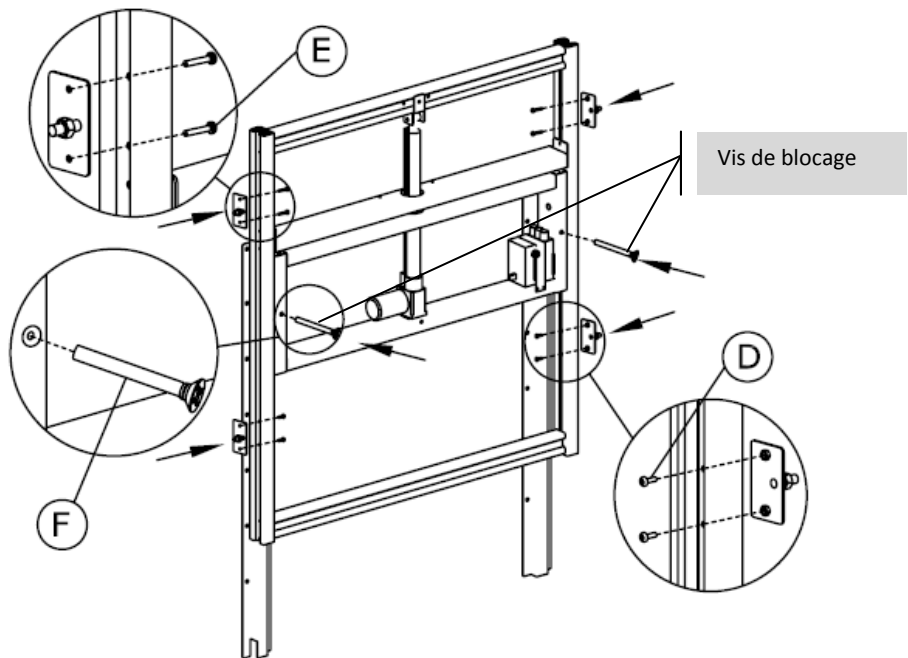
Assurez-vous d'utiliser les fixations correctes pour fixer le Techmount au mur. Les fixations fournies ne sont pas forcément adaptées à votre application.

REMARQUE : Six points de fixation au mur doivent être employés pour chaque montant, dont deux au sommet.

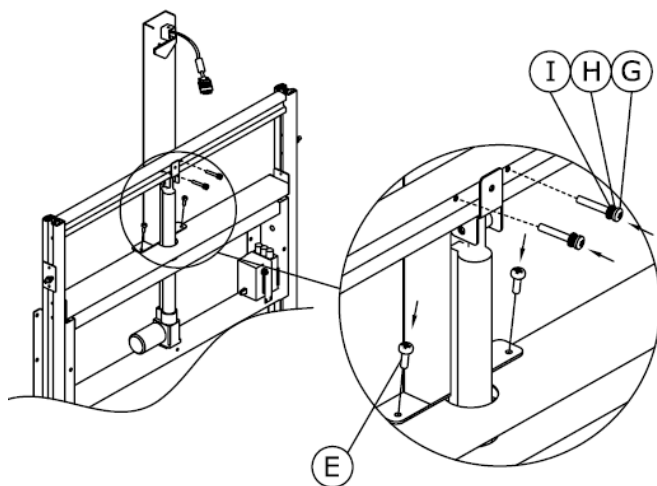
2. ACCROCHEZ LE CADRE AUX MONTANTS



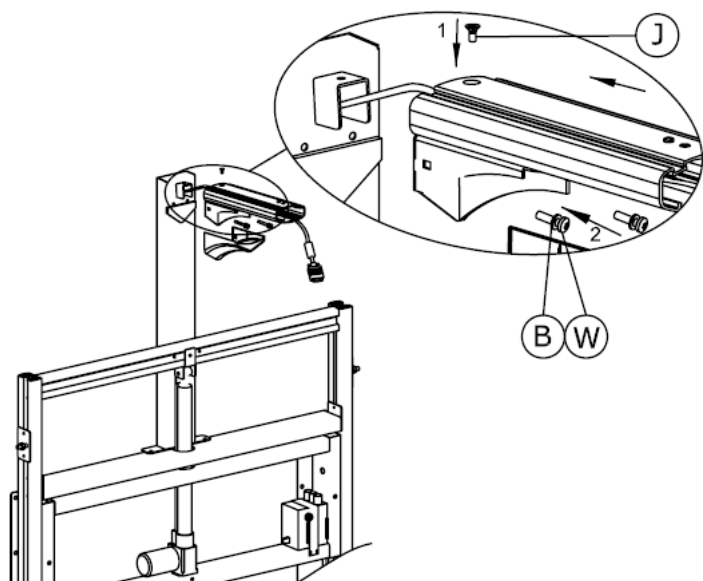
3. FIXEZ LES SUPPORTS aux côtés du cadre comme indiqué Ajoutez des vis de blocage pour empêcher que le cadre ne soit retiré des montants par le haut.



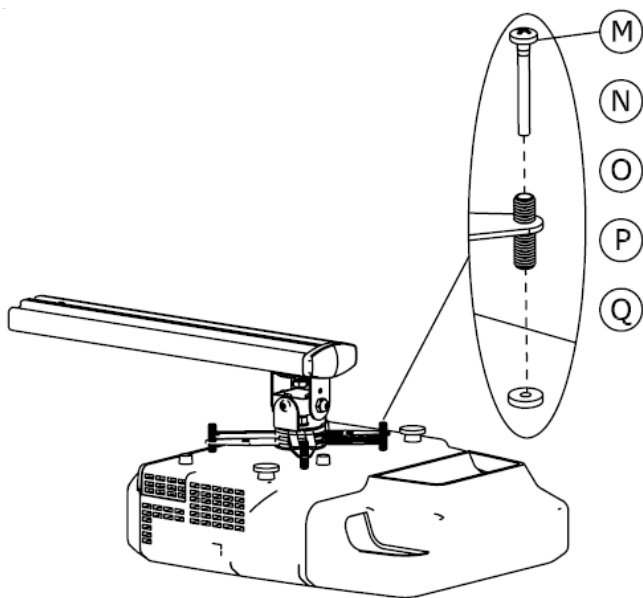
4. FIXEZ LE MÂT



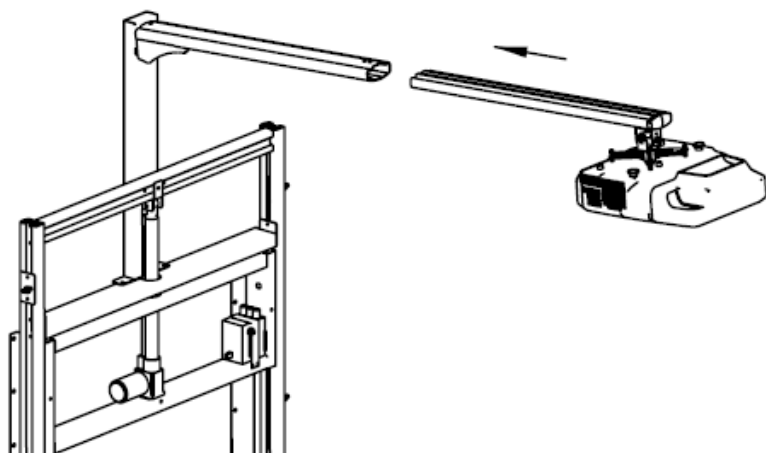
5. FIXEZ LE BRAS



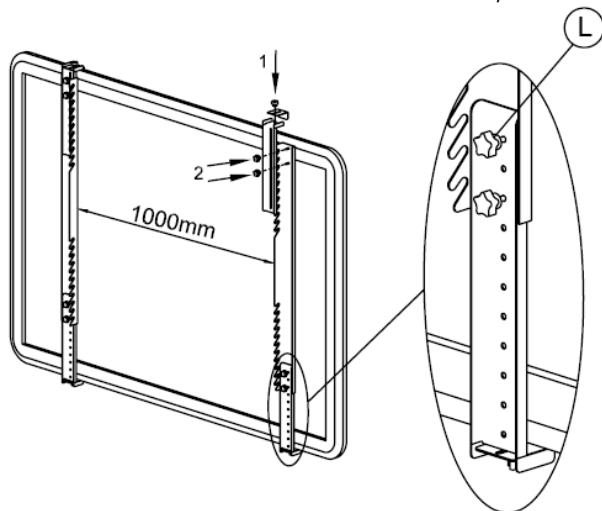
6. FIXEZ L'ARAIGNÉE AU PROJECTEUR



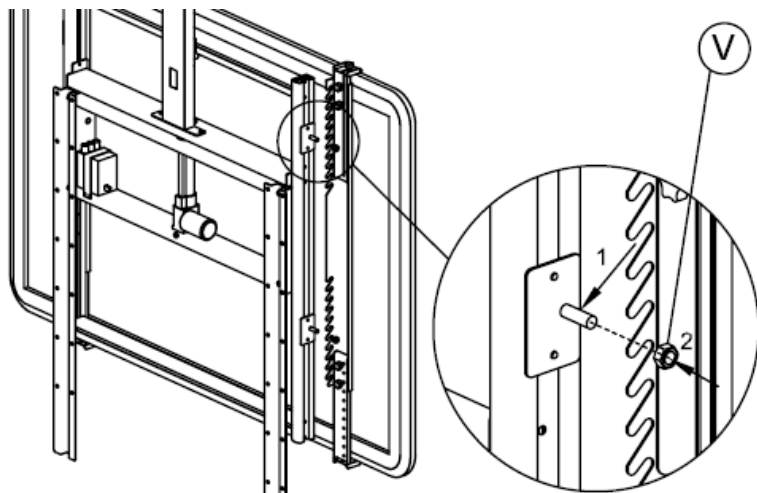
7. **FIXEZ AU BRAS L'ASSEMBLAGE PROJECTEUR/ARAIGNÉE** Serrez la vis pour solidariser les deux parties du bras.



8. FIXEZ LES PATTES RÉGLABLES AU TABLEAU BLANC / PANNEAU LCD

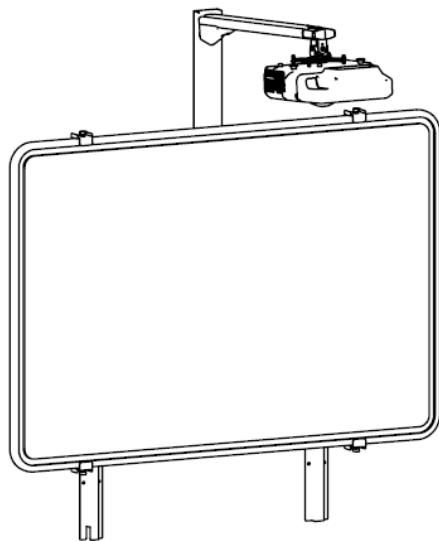


9. ACCROCHEZ LE TABLEAU AU CADRE Mettez le projecteur à niveau et allumez-le. Réglez le zoom du projecteur au maximum. Ajustez la longueur du bras pour que l'image soit aux dimensions du tableau. Placez le tableau à la même hauteur que l'image.



10. TEST DE LA COURSE Branchez le moteur et déplacez l'assemblage jusqu'aux limites supérieure et inférieure pour vérifier l'absence d'obstacle et la sécurité du fonctionnement.

Des réglages peuvent s'avérer nécessaires. Serrez ensuite toutes les vis.



CARACTÉRISTIQUES

POIDS DU PRODUIT : 40,5 kg

CHARGE PRATIQUE DE SÉCURITÉ :

Tableau blanc interactif / écran LCD tactile : 50 kg

Projecteur : 10 kg

MATÉRIAU DE CONSTRUCTION : aluminium et acier

COULEUR : blanc et aluminium

CARACTÉRISTIQUES TECHNIQUES :

Type de moteur : linéaire

Cycles estimés : 12 000

Vitesse : 25 mm/s

Force de poussée : 2000 N

Force de traction : 1800 N

ACCESSOIRES :

1 câble d'alimentation en 8 européen de 1,8 m de long

1 câble d'alimentation en 8 britannique de 1,8 m de long

GARANTIE

Ce produit est couvert par une garantie de retour atelier de 2 ans, valide à partir de la date d'achat. Cette garantie est uniquement accordée à l'acheteur originel et ne peut être transmise. Pour prévenir tout doute, la garantie est basée sur les informations détenues par le distributeur national désigné pour le point de vente. La responsabilité du fabricant et de sa société de services désignée est limitée au coût de la réparation et/ou du remplacement de l'unité défectueuse sous garantie, sauf en cas de mort ou de blessure (EU85/374/CEE). Cette garantie vous protège dans les cas suivants :

- Manipulations incorrectes entraînant l'impossibilité d'utiliser le produit de manière sûre dans la CPS (charge pratique de sécurité) recommandée.
- Mauvaise finition entraînant l'impossibilité d'assembler le produit.
- Corrosion externe si identifiée dans les 24 heures suivant l'achat. L'intérieur du tube n'est pas recouvert d'un revêtement par poudre, et il est donc possible qu'une légère corrosion se forme avec le temps. Cette corrosion étant normale et n'affectant pas la capacité de charge du produit, elle n'est pas couverte par cette garantie.

Si vous rencontrez un problème avec ce produit, contactez le revendeur AV auquel vous l'avez acheté. L'acheteur originel est responsable de l'envoi du produit pour réparation dans le centre de service désigné par le fabricant. Nous ferons tout notre possible pour renvoyer les unités réparées dans les 5 jours. Toutefois, cela n'est pas toujours possible, auquel cas nous les renverrons dès que possible. Cette garantie ne protège pas le produit des défauts entraînés par un abus, une utilisation non conforme ou une installation incorrecte pouvant survenir en cas de non-respect des instructions fournies dans ce manuel. Si le défaut n'est pas couvert par cette garantie, le propriétaire aura la possibilité de payer pour la main-d'œuvre et les pièces nécessaires à la réparation de l'unité au tarif standard de l'entreprise.

REMARQUE : En raison de notre engagement à améliorer nos produits, les informations ci-dessus peuvent être modifiées sans préavis. Ce manuel d'utilisation est publié sans garantie. Des améliorations ou modifications peuvent y être apportées à tout moment sans préavis, que ce soit pour corriger des erreurs typographiques et des inexactitudes ou suite à l'évolution des programmes ou des équipements. Les éditions ultérieures de ce manuel d'utilisation refléteront ces mises à jours.