

MANUAL DEL PROPIETARIO TM-WB



www.visionaudiovisual.com/techmount/tm-wb

DECLARACIÓN DE CONFORMIDAD

Siempre que proceda, los productos de Vision disponen de certificación y cumplen con la normativa local vigente, de acuerdo con el estándar de certificación CB. Vision se compromete a asegurarse de que todos sus productos cumplan con los estándares de certificación adecuados para su venta en la UE y otros países participantes.

El producto descrito en este manual del propietario cumple con los estándares RoHS (directiva UE 2002/95/CE) y WEEE (directiva UE 2002/96/CE). Este producto ha de ser devuelto al lugar de compra al final de su vida útil para ser reciclado.

ADVERTENCIAS

Durante la instalación, asegúrese de respetar la legislación en materia de salud y seguridad en el trabajo:

- No corte ni perfore ninguna pieza por encima de la altura de la cabeza. Se debe realizar con un equipo de seguridad adecuado y sobre el suelo.
- Evite estirarse en exceso, ya que podría provocar que volcase la escalera.
- Carga de trabajo segura: proyector: 10 kg, pizarra blanca/panel plano: 50 kg.
- Asegúrese de que se instala en un lugar adecuado, por ejemplo, que no obstruya una salida de emergencia.



EN LA POSICIÓN INFERIOR, EL BRAZO Y EL PROYECTOR PUEDEN CONSTITUIR UN RIESGO DE GOLPES EN LA CABEZA.

- Compruebe la estabilidad después de la instalación.
- La instalación debe efectuarla un especialista en sistemas audiovisuales.
- Deje 500 mm x 500 mm de espacio alrededor de la abrazadera.
- Evite la instalación en un lugar húmedo, expuesto a la luz del sol directa o cercano a gases o líquidos corrosivos.
- La canalización de cables en el interior de la abrazadera debe cumplir con la normativa local.



¡ASEGÚRESE DE QUE EL CABLE DE CORRIENTE NO ESTÁ RETORCIDO, PELLIZCADO NI DAÑADO!






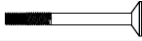






Todos los productos son diseñados e importados a la UE por "Vision", que es íntegramente propiedad de "Azlan Logistics Ltd", registrada en Inglaterra n.º 04625566 en Lion House, Pioneer Business Park, Clifton Moor, York, YO30 4GH. Registro WEEE: GD00465Y





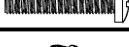









DECLARACIÓN DE ORIGEN

Todos los productos de Vision se fabrican en la República Popular China (RPC).

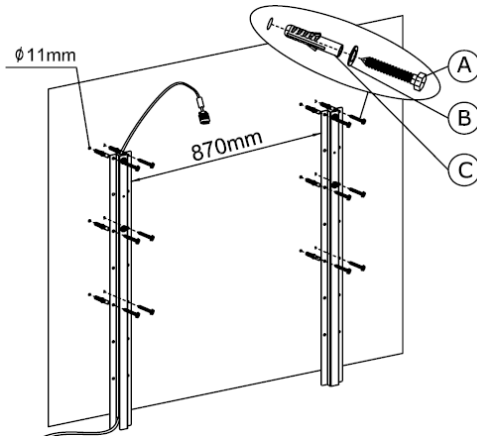
ACCESORIOS

(A)	ST8×45mm		×12
(B)	∅8		×12
(C)	∅10×50mm		×12
(D)	M6×12mm		×6
(E)	M6×30mm		×4
(F)	M6×100mm		×1
(G)	M6×60mm		×2
(H)	∅6		×4
(I)	∅6		×4
(J)	M6×8mm		×1
(K)	M6×36mm		×2
(L)			×12

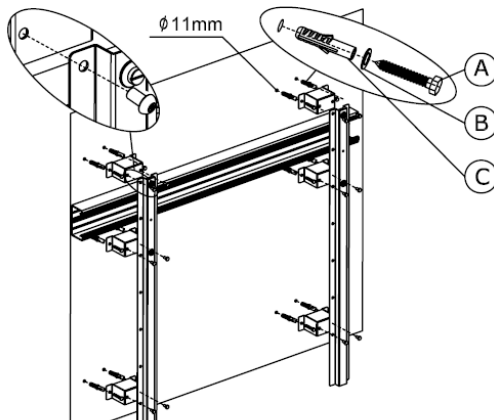
(M)	M2.5×40mm		×4
(N)	M3×40mm		×4
(O)	M4×40mm		×4
(P)	M5×40mm		×4
(Q)	M6×40mm		×4
(R)			×4
(S)			×1
(T)			×1
(U)			×1
(V)			×4
(W)	M8×20mm		×26
(H)	∅8		×2

INSTALACIÓN

1. FIJE LAS PATAS A LA PARED Utilice un nivel para asegurarse de que estén horizontales. Canalice los cables al mismo tiempo.



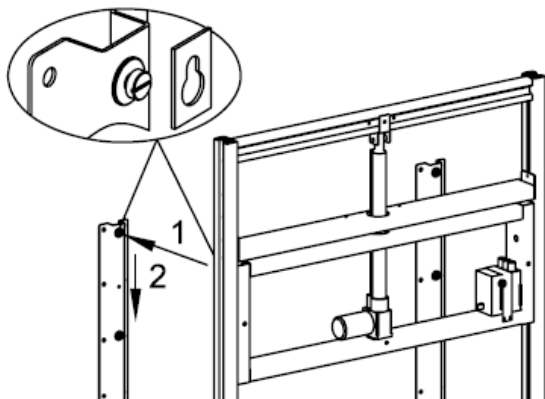
ALTERNATIVA CON ARMAZÓN



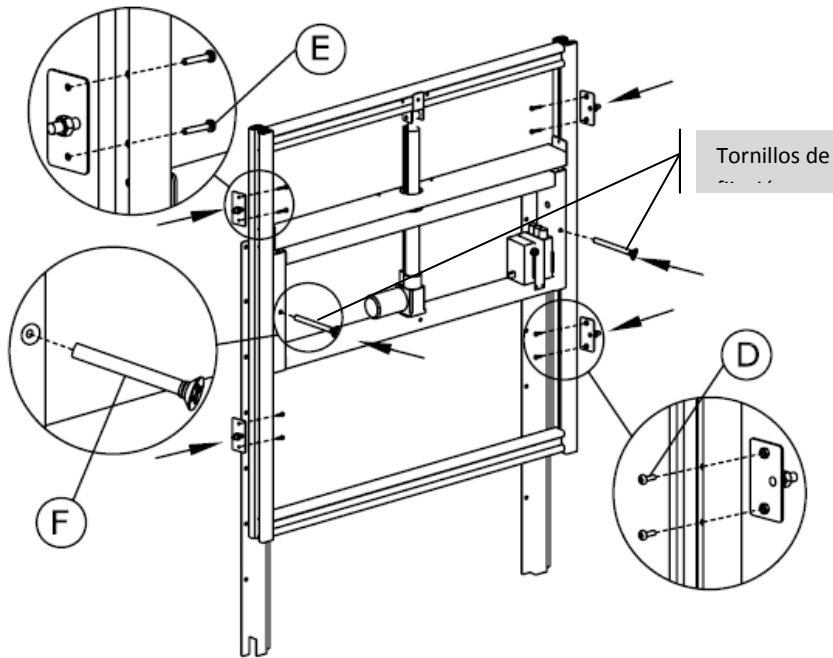
Asegúrese de utilizar los elementos de fijación adecuados para sujetar el Techmount a la pared o al techo. Los elementos entregados podrían no resultar adecuados para su aplicación.

NOTA: Se deben usar al menos seis elementos de fijación por pata, dos de ellos en la parte superior.

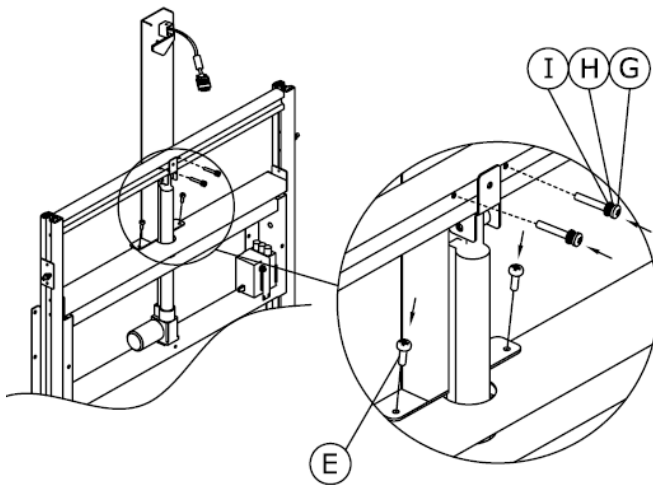
2. COLOQUE EL MARCO SOBRE LAS PATAS.



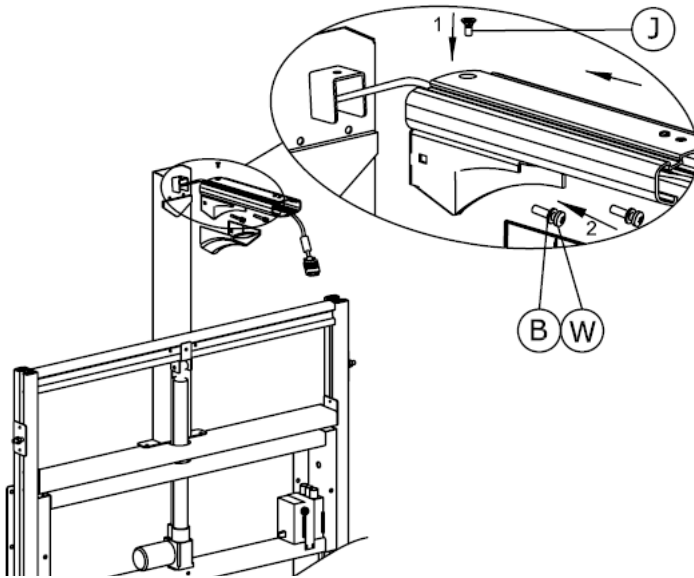
3. FIJE LAS ABRAZADERAS al lateral del marco, tal y como se muestra. Incorpore tornillos de fijación para evitar que el marco se pueda levantar de las patas.



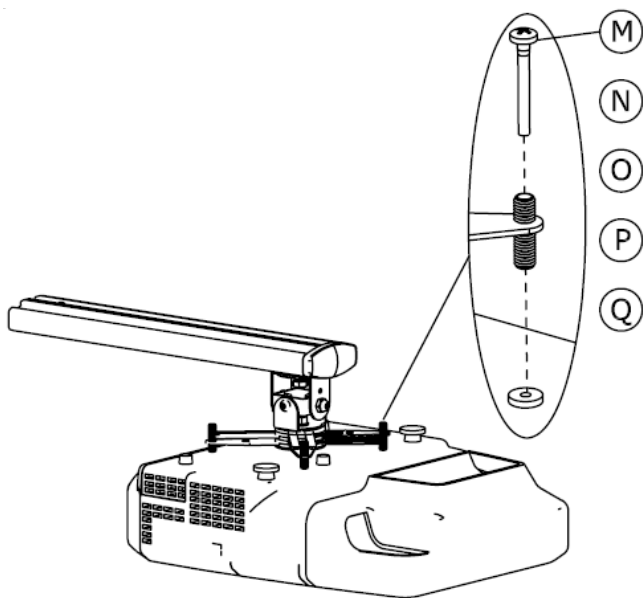
4. FIJE EL MONTANTE



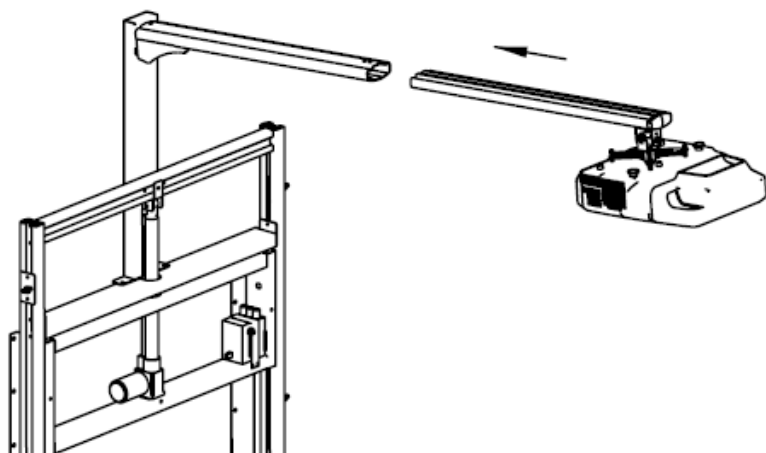
5. FIJE EL BRAZO



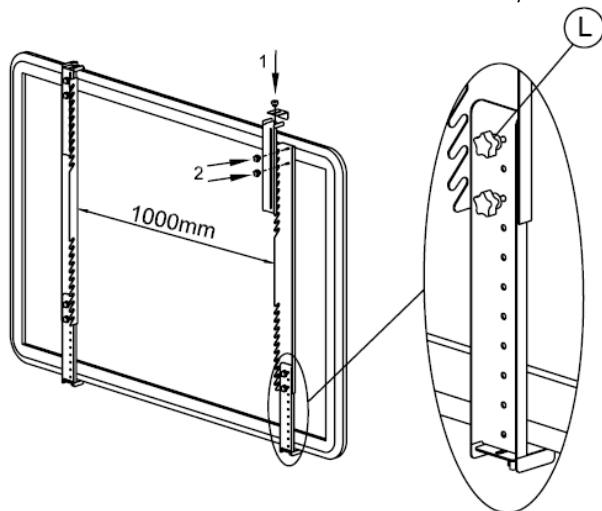
6. FIJE LA ARAÑA AL PROYECTOR



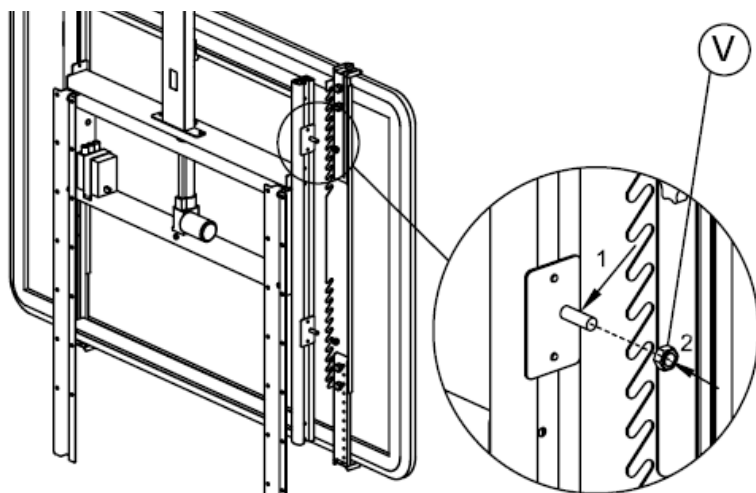
7. FIJE EL MONTAJE DEL PROYECTOR AL BRAZO Apriete el tornillo para fijar las dos partes del brazo.



8. FIJE LOS BRAZOS AJUSTABLES A LA PIZARRA BLANCA/PANEL PLANO

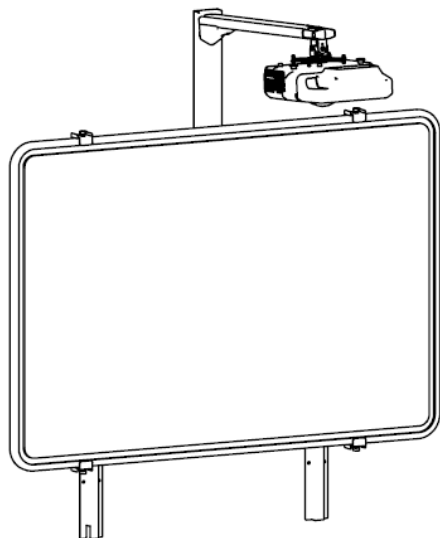


9. CUELGUE LA PIZARRA SOBRE EL MARCO Asegúrese de que el proyector está horizontal y enciéndalo. Incremente el zoom del proyector lo máximo posible. Ajuste la longitud del brazo para que la imagen sea del mismo tamaño que la pizarra. Cuelgue el marco a la misma altura que la imagen.



10. PRUEBA Enchufe el motor y desplace el montaje lo máximo posible hacia arriba y abajo para asegurarse de que no hay ningún problema y este funciona de manera segura.

Podría ser necesario realizar ajustes. Una vez que haya terminado, apriete todos los tornillos.



ESPECIFICACIONES

PESO DEL PRODUCTO: 40,5 kg

CARGA SEGURA DE TRABAJO:

Pizarra blanca interactiva/pantalla LCD táctil: 50 kg

Proyector: 10 kg

MATERIAL DE CONSTRUCCIÓN: Aluminio y acero

COLOR: Blanco y aluminio

CARACTERÍSTICAS TÉCNICAS:

Tipo de motor: Accionamiento lineal

Ciclos: 12.000

Velocidad: 25 mm/s

Fuerza de empuje: 2000 N

Fuerza de tracción: 1800 N

ACCESORIOS:

1 x cable de alimentación de la Figura 8 europeo de 1,8 m de largo

1 x cable de alimentación de la Figura 8 para el Reino Unido de 1,8 m de largo

GARANTÍA

Este producto se suministra con una garantía de 2 años de devolución a la base, efectiva a partir la fecha de la compra. Esta garantía se aplica solo al comprador original y no es transferible. Para evitar dudas, se tomará de la información que posea el distribuidor nacional acreditado en el punto de venta. La responsabilidad del fabricante y su empresa de servicio designada está limitada al coste de la reparación y/o sustitución de la unidad defectuosa en garantía, excepto en caso de muerte o lesión (EU85/374/CEE). Esta garantía le protege a usted de lo siguiente:

- Cables defectuosos que impiden que el producto realice su tarea de forma segura dentro de la CST recomendada (carga segura de trabajo).
- Acabados deficientes que impiden que el producto se pueda montar.
- Corrosión externa si se detecta en las 24 horas siguientes a la compra. El interior del tubo no está revestido de polvo por lo que puede aparecer una ligera corrosión con el tiempo. Esto es normal y no afecta negativamente a la capacidad de soporte de carga del producto, por lo que no está cubierto por esta garantía.

Si ve que tiene un problema con este producto, ha de contactar con el distribuidor AV al que compró este producto. Es responsabilidad del comprador original enviar el producto al centro de servicio asignado del fabricante para su reparación. Haremos lo posible por devolver las unidades reparadas en un plazo de 5 días laborales; sin embargo, puede que esto no sea posible, en cuyo caso serán devueltas tan pronto como sea posible. Esta garantía no protege el producto contra fallos causados por un uso excesivo, un uso inadecuado o una instalación incorrecta que puede deberse al incumplimiento de las directrices establecidas en este manual. Si el fallo no está cubierto por esta garantía, se le dará al propietario la opción de pagar por la mano de obra y las piezas para reparar la unidad a la tarifa estándar de la empresa de reparaciones.

AVISO LEGAL: Porque estamos comprometidos con la mejora de nuestros productos, los datos mencionados, pueden cambiar sin previo aviso. El manual se publicó sin garantía y las mejoras o cambios en el manual del usuario debido a errores tipográficos, imprecisiones de información actual o mejoramiento de programas y/o equipos, se pueden hacer en cualquier momento y sin previo aviso. Tales cambios se incorporarán en las nuevas ediciones del Manual del usuario.