

# TM-WB BRUGERMANUAL



[www.visionaudiovisual.com/techmount/tm-wb](http://www.visionaudiovisual.com/techmount/tm-wb)

## KONFORMITETSERKLÆRING

Når relevant, er Vision-produkter certificerede og overholder alle kendte lokale regulativer iht. "CB-certificering"-standarden. Vision forpligter sig til at sikre, at alle produkter opfylder alle relevante certificeringsstandarder for salg i EU og andre deltagende lande.

Produktet beskrevet i denne brugermanual opfylder standarderne RoHS (EU-direktiv 2002/95/EF) og WEEE (EU-direktiv 2002/96/EF). Dette produkt bør returneres til salgsstedet efter afsluttet produktlevetid med henblik på genanvendelse.

## ADVARSLER

Under installationen skal du være nøje med at henholde dig til lovgivningerne for sundhed på arbejdspladsen og sikkerhed:

- Skær eller bor ikke i dele der befinder sig over hovedhøjde. Dette bør gøres ved hjælp af korrekt sikkerhedsudstyr i gulvhøjde.
- Undgå at overstrække, da dette kan medføre, at stigen falder.
- Tilladelig arbejdsbelastning: Projektor: 10 kg, Whiteboard / Fladpanel: 50 kg
- Vær sikker på at det er installeret på et egnet sted - f.eks. et sted hvor det ikke obstruerer en nødudgang.



**I DEN LAVESTE POSITION KAN BOMMEN OG PROJEKTOREN UDGØRE EN FARE I HOVEDHØJDE**

- Tjek stabiliteten efter installationen.
- Installationen skal udføres af en montør, som er specialist i lyd-/videoinstallationer
- Sørg for 500 mm x 500 mm afstand omkring beslaget.
- Undgå at installere steder, hvor der er fugtigt, i direkte sollys, eller i nærheden af ætsende gasser eller væsker.
- Kabelføringen igennem beslaget skal overholde de lokale regulativer.



**VÆR SIKKER PÅ AT STRØMKABLET IKKE ER SNOET, KLEMT ELLER OVERKLIPPET!**






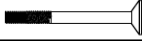


















Alle produkter er designet og importeret ind i EU af 'Vision' som fuldt ud ejes af 'Azlan Logistics Ltd.', registreret i England nr. 04625566 i Lion House Pioneer Business Park Clifton Moor York YO30 4GH, Storbritannien WEEE-registrering: GD0046SY



## OPRINDELSESERKLÆRING

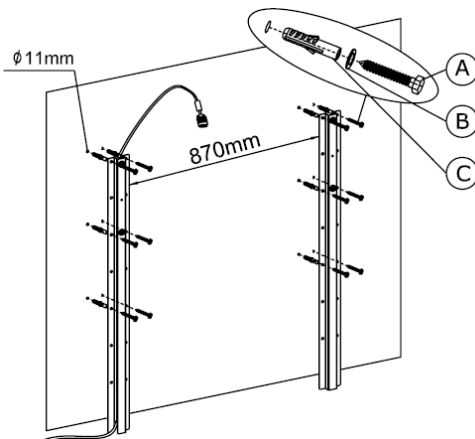
Alle Vision-produkter er fremstillet i den Kinesiske Folkerepublik.

## TILBEHØR

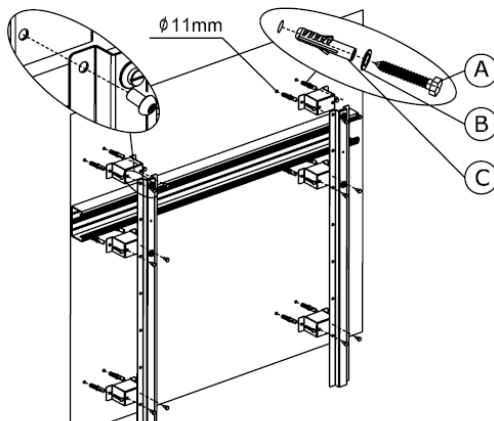
(A)	ST8×45mm		×12
(B)	∅8		×12
(C)	∅10×50mm		×12
(D)	M6×12mm		×6
(E)	M6×30mm		×4
(F)	M6×100mm		×1
(G)	M6×60mm		×2
(H)	∅6		×4
(I)	∅6		×4
(J)	M6×8mm		×1
(K)	M6×36mm		×2
(L)			×12
(M)	M2.5×40mm		×4
(N)	M3×40mm		×4
(O)	M4×40mm		×4
(P)	M5×40mm		×4
(Q)	M6×40mm		×4
(R)			×4
(S)			×1
(T)			×1
(U)			×1
(V)			×4
(W)	M8×20mm		×26
(H)	∅8		×2

## INSTALLATION

1. FORBIND VÆG TIL VÆGGEN Anvend vaterpas, for at sikre dig, at benene står lige. Foretag kabelføring på samme tid.



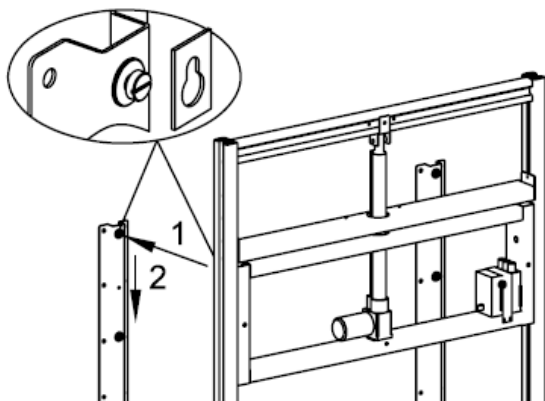
### ALTERNATIV MED AFSTANDSMONTERING



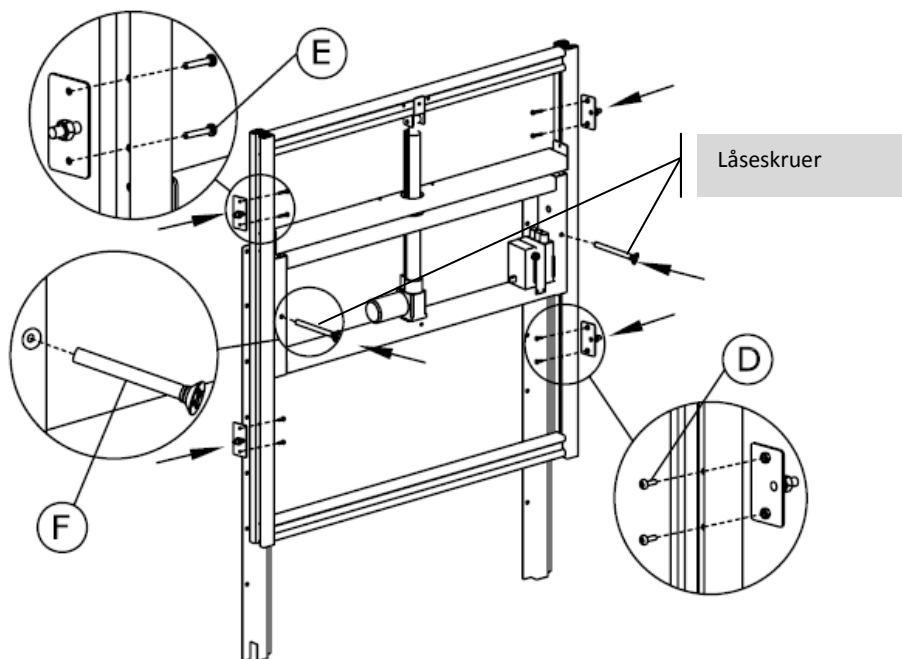
**Vær sikker på at der anvendes korrekte beslag til at forbinde Techmount med væggen. De medfølgende beslag er måske ikke egnede til din brug.**

**BEMÆRK:** Der skal anvendes mindst seks beslag til hvert ben, med to på toppen.

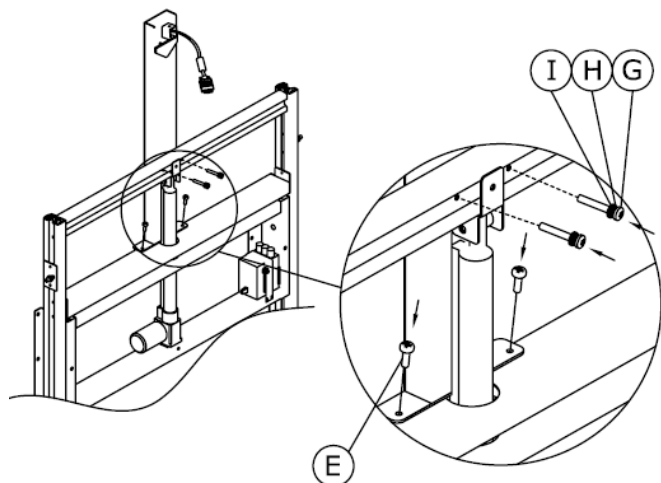
## 2. HÆNG RAMMEN PÅ BENENE



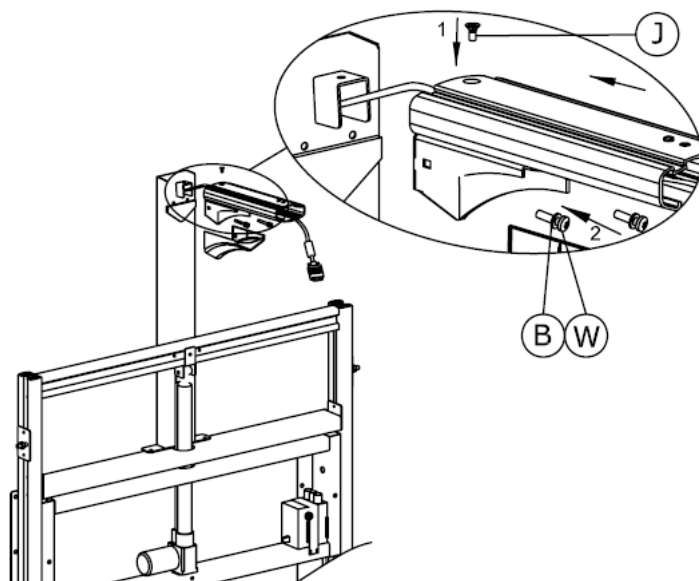
## 3. MONTER BESLAGENE på rammens side som vist. Anvend låseskruerne for at forhindre rammens i at bevæge sig væg fra benene.



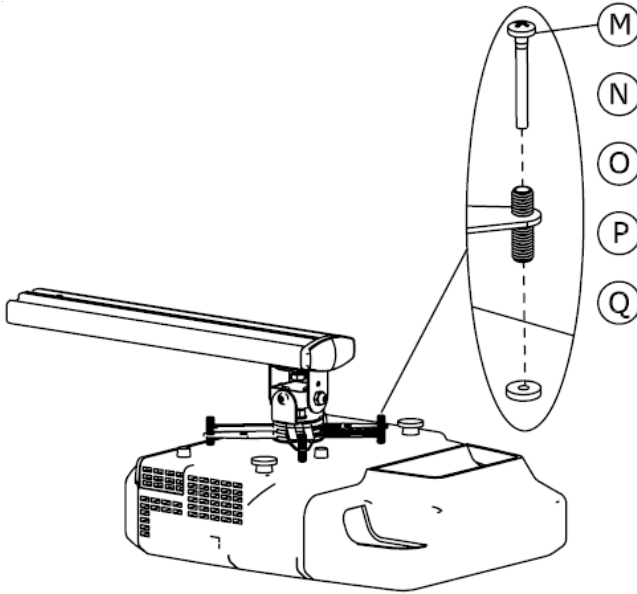
#### 4. MONTER I LODRET STILLING



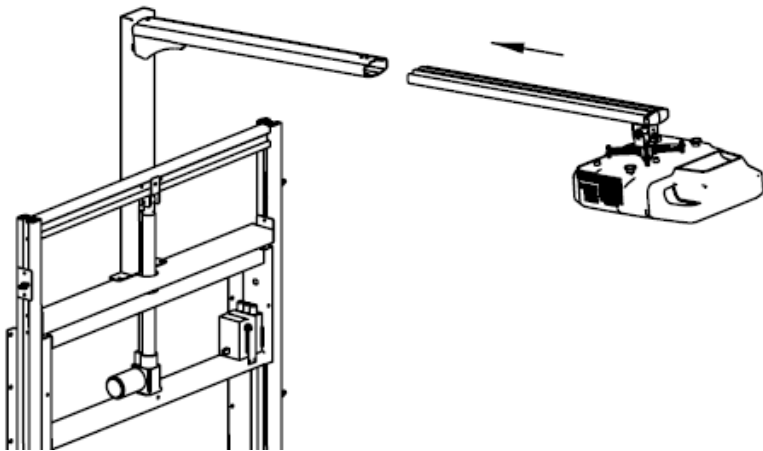
#### 5. FORBIND BOMMEN



6. MONTER MELLEMLYKKE PÅ PROJEKTOR

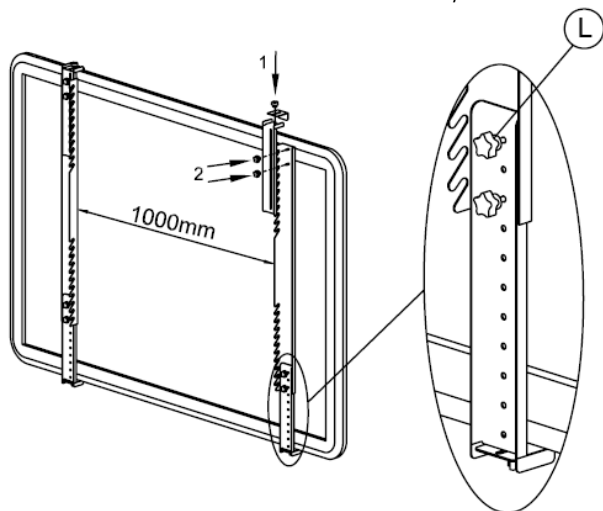


7. MONTER PROJEKTORBESLAG PÅ BOM Stram skruen for at låse bommens to dele sammen

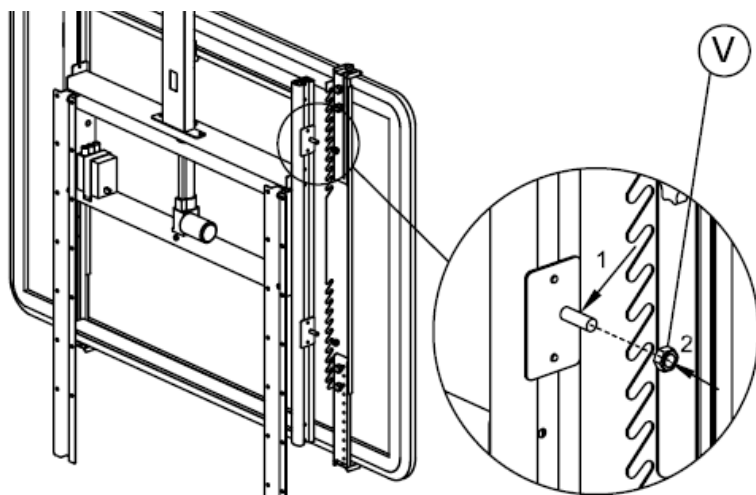




8. MONTER JUSTERBARE ARME PÅ WHITEBOARD / FLADPANEL

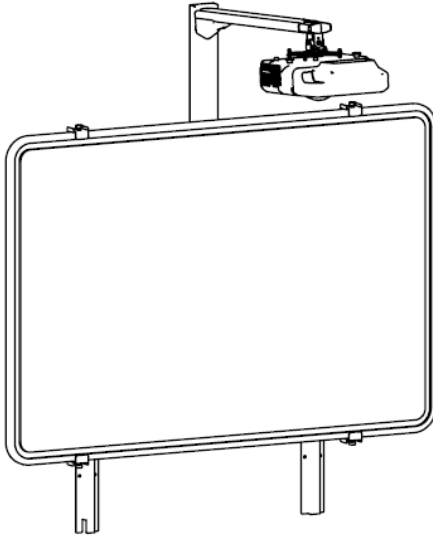


9. HÆNG BOARD PÅ RAMMEN Sørg for at projektor står lige og tænd den. Sæt projektorens zoomfunktion på så stor som mulig. Juster bomlængden indtil billedet er samme størrelse som boardet. Hænd boardet i samme højde som billedet.



10. TESTUDFØRELSE Sæt strøm til motoren og køр enheden til øрste nederste grænse, for at sikre, at den kører problemløst og at driften er sikker.

Det kan være nødvendigt at foretage justeringer. Derefter strammes alle bolte.



## **SPECIFIKATIONER**

PRODUKTVÆGT: 40,5 kg

SIKKER BELASTNING:

Interaktivt whiteboard/berøringsskærm LCD: 50 kg

Projektør: 10 kg

KONSTRUKTIONSMATERIALE: Aluminium og stål

FARVE: Hvid og aluminium

TEKNISKE OPLYSNINGER:

Motorstype: Lineær drev

Antal cyklusser: 12000

Hastighed: 25 mm/sek.

Trykkraft: 2000 N

Trækkraft: 1800 N

## **TILBEHØR:**

1 x EU 8-talskabel, 1,8 m

1 x UK 8-talskabel, 1,8 m

## **GARANTI**

Dette produkt leveres med en 2-års returgaranti, gældende fra købsdatoen. Denne garanti kan kun anvendes af den oprindelige køber og kan ikke overføres. For at undgå tvist og tvivlsspørgsmål, vil disse oplysninger blive indhentet af den nationale forhandler på salgsstedet. Producentens og dennes udpegede servicevirksomhed har et erstatningsansvar, som begrænser sig til reparationsomkostningerne og/eller ombytning af den fejlbehæftede enhed, som er dækket af garantien, med undtagelse af dødsfald eller ulykke (EU85/374/EØF). Denne garanti har følgende dækning:

- Fejlkonstruktioner, der resulterer i at produktet ikke er sikkert at anvende indenfor den anbefalede sikre belastning.
- Dårlig fremstilling, som resulterer i, at produktet ikke kan sættes sammen.
- Ekstern korrosion hvis dette opdages indenfor 24 timer fra købstidspunktet. Rørets inderside er ikke pulverlakeret, så der kan med tiden opstå en smule korrosion. Dette er normalt og påvirker ikke produktets belastningsevne i negativ retning, hvorfor dette punkt ikke dækkes af garantien.

Hvis du føler at der er et problem med dette produkt, skal du kontakte den AV-genforhandler, som solgte dig produktet. Den oprindelige køber er ansvarlig for at sende produktet til producentens servicecenter i forbindelse med reparation. Vi gør vores bedste for at sende reparerede enheder tilbage indenfor 5 arbejdsdage. Hvis dette ikke er muligt, sender vi enheden tilbage så snart som det er praktisk muligt. Denne garanti dækker ikke produktet imod skader der er opstået som følge af misbrug, forkert anvendelse, eller ukorrekt installation, hvilket kan forekomme, hvis man ignorerer retningslinjerne der er nedfældet i denne manual. Hvis en skade ikke er dækket af garantien, har ejeren mulighed for at betale for dele og arbejdsløn og få udført reparationen. Der gælder servicevirksomhedens standardtakster.

*JURIDISK ANSVARFRASKRIVELSE: Da vi fortsat forsøger at forbedre vores produkter, kan ovenstående oplysninger ændres uden varsel. Denne brugermanual trykkes uden nogen form for garanti, and enhver forbedring eller ændring til Brugermanualen der må være påkrævet på grund af typografiske fejl, faktuelle unøjagtigheder, eller forbedring til programmer og/eller udstyr, kan foretages til enhver tid uden forudgående varsel. Sådanne ændringer vil blive tilføjet nye versioner af Brugermanualen.*