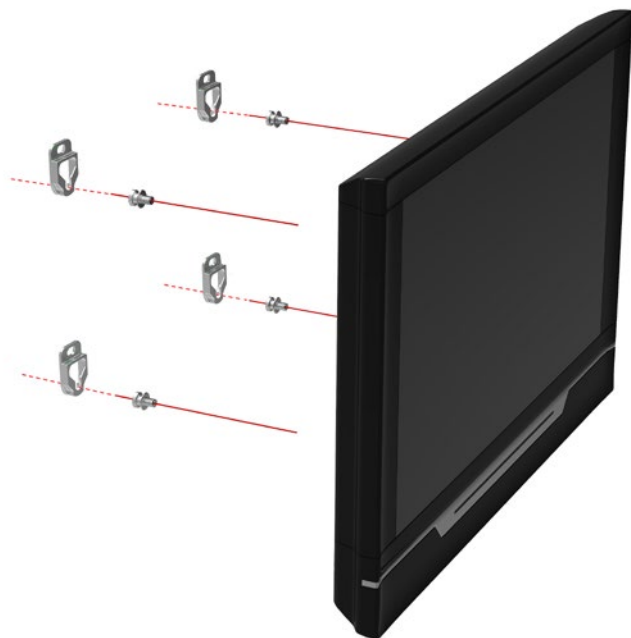


MANUAL DE UTILIZADOR TM-LCD



www.visionaudiovisual.com/pt-pt/techmount-pt/tm-lcd-pt

MANUAL DE UTILIZADOR DO TM-LCD

Parabéns por ter escolhido o Vision TM-LCD. Para obter o melhor desempenho, leia este manual e utilize o seu produto apenas de acordo com as instruções apresentadas.

AVISOS

Durante a instalação, tenha cuidado de respeitar as leis de higiene e segurança no trabalho:

- Fixe o suporte a uma estrutura de suporte de carga nominal. Ele pode ser acoplado a tijolo / alvenaria paredes.
- Não corte ou perfure quaisquer peças elevadas acima da altura da cabeça. Isto deve ser feito ao nível do solo, com o equipamento de segurança adequado.
- Evite esticar-se demasiado, o que pode resultar em voltar a escada.
- Carga de trabalho segura: 4 x 12.5 kg = 50 kg



O TM-LCD é um suporte de parede de tela plana que se destina a fixar em uma parede de suporte de carga. Você deve garantir que os equipamentos corretos são usados para o tipo de parede que você está anexando a. Os equipamentos fornecidos não pode ser apropriado para sua parede.

- Verifique se está instalado em local apropriado - por exemplo, não obstruir uma saída de emergência.
- Verifique a estabilidade após a instalação.
- A instalação deve ser feita por um especialista instalação áudio-visual
- Evite instalar em um ambiente úmido, ou na luz solar direta, ou perto de gases corrosivos ou líquido.
- Encaminhamento de cabos através do suporte deve cumprir com os regulamentos locais.
- Permitir 1,000 milímetros x 1200 milímetros de espaço em torno do suporte.
- A distância de visão entre o utilizador eo ecrã tem de ser ajustável, dependendo do tamanho do monitor e a fonte de exibição (450 milímetros no mínimo).
- Evite ocultando informações importantes (ou seja, informações de tráfego) atrás do painel.
- Instalação e encaminhamento de cabos do monitor no suporte do monitor devem cumprir com electro-regulamentação técnica.
- Movendo as peças que são oleosos, gordurosos ou possuem lubrificação outro não deve causar contaminação.
- Use um pano macio para limpar. Não use álcool, solventes orgânicos, ou líquido corrosivo.



GARANTIR cabo de alimentação não é torcida, espremido, OU Sheared!

Todos os produtos são concebidos e importados para a UE pela 'Vision', que é integralmente detida pela Azlan Logistics Ltd, registada em Inglaterra com o nº 04625566, com sede em 'Lion House, Pioneer Business Park, Clifton Moor, York, YO30 4GH'



CONTEÚDOS

- 3 x Suportes de parede TM-LCD (Zamak3, Prata pintado)
- 1 x Suportes de parede TM-LCD com furo roscado (Zamak3, Prata pintado)
- 4 x Parafusos manuais M4×12 (Q235, Nickle banhado, grau de força: 4.8)
- 1 x M4x30 Anti-roubo parafuso (grau de força: 4.8)
- 4 x Parafusos ST8×50 anilhas quadradas M8 (grau de força: 4.8, zincagem) (SPCC 1.5mm, zincagem)
- 4 x Tubo de expansão RT 6,5×45 (HDPE)
- 4 x Parafusos ST4×25 com anilhas quadradas M4 (grau de força: 4.8, Nickle banhado) (SPCC 1.5mm, zincagem)
- 4 x Tubo de expansão RT 4×30 (HDPE)
- 1 x Modelo de papel grande
- 1 x Modelo de papel pequeno
- 1 x Nivel com braçadeira plastic

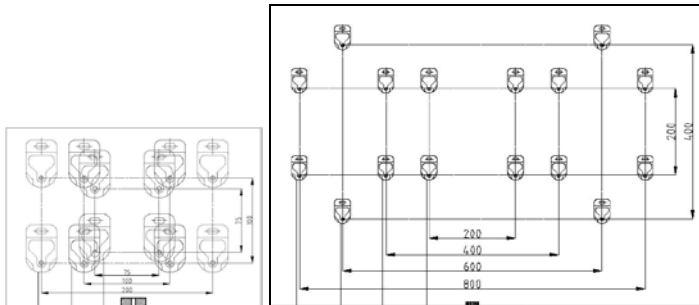
Kit Parafuso Opcional adicional (pode ser adquirido separadamente):

- 4 x Parafusos manuais M5×12 (Q235, Nickle banhado)
- 4 x Parafusos manuais M6×14 (Q235, Nickle banhado)
- 4 x Parafusos manuais M8×16 (Q235, Nickle banhado)

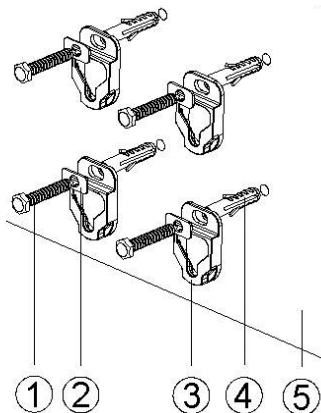
INSTRUÇÕES DE INSTALAÇÃO

ECRÃS COM PONTOS DE FIXAÇÃO VESA:

1. Identifique a norma VESA correspondente ao ecrã no modelo de papel. Por exemplo, os ecrãs pequenos têm orifícios de fixação de 100 em 100 mm, numa formação quadrada na parte de trás. Esta disposição pode ser encontrada no modelo de papel pequeno incluído.

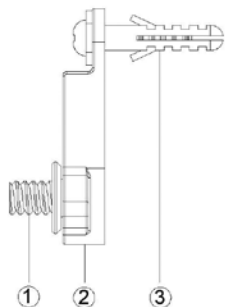


2. Cole o modelo de papel na parede no ponto em que pretende montar o ecrã, utilizando o nível para assegurar o alinhamento. Considere a posição de modo a que as fixações sejam presas a estruturas de suporte de carga.
3. Prenda os 4 suportes TM-LCD à parede utilizando fixações adequadas.



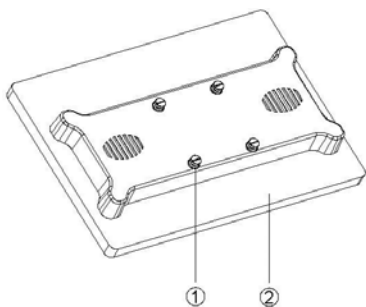
1. Parafuso ST8×50
2. Anilha quadrada M8
3. Suporte TM-LCD
4. Tubo de expansão RT 6,5×45
5. Parede

Para instalar leves painéis planos (<10 kg) use ST4 × 25 parafusos. Para mais pesados painéis planos (10 kg>) de usuários ST8 × 50 parafusos.



1. Parafusos manuais
2. Suporte TM-LCD
3. Tubo de expansão RT 4×30

4. Aperte manualmente os 4 parafusos incluídos, nos pontos de fixação na parte traseira do ecrã. Aperte até não ser possível apertar mais manualmente.

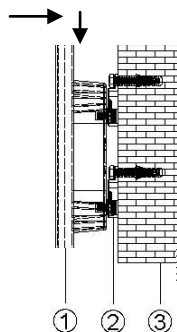


1. Parafusos manuais
2. Monitor

NOTA: ALGUNS ECRÃS TÊM PONTOS DE FIXAÇÃO RECUADOS, PARA OS QUAIS OS PARAFUSOS INCLUÍDOS PODEM NÃO TER COMPRIMENTO SUFICIENTE.

PARA ECRÃS PEQUENOS (20 A 39"), CERTIFIQUE-SE DE QUE RODOU OS PARAFUSOS NOS PONTOS DE FIXAÇÃO DO ECRÃ PELO MENOS 5 VEZES. PARA ECRÃS MAIORES (+ DE 40"), CERTIFIQUE-SE DE QUE RODOU OS PARAFUSOS PELO MENOS 10 VEZES.

5. Pendure o ecrã no suporte de parede.

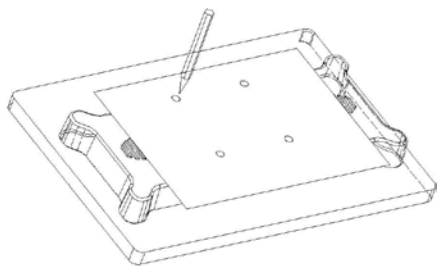


1. Monitor LCD
2. Suporte TM-LCD
3. Parede

Um parafuso de bloqueio é incluído para impedir o roubo.
Para destacar tela remover o parafuso de bloqueio e levante fora da tela entre parênteses.

ECRÃS COM PONTOS DE FIXAÇÃO NÃO-VESA:

1. Volte o ecrã para baixo com cuidado. Coloque o modelo de papel grande sobre a parte traseira do ecrã e marque o centro dos quatro parafusos de fixação.



1. Cole o modelo de papel na parede no ponto em que pretende montar o ecrã, utilizando o nível para assegurar o alinhamento. Considere a posição de modo a que as fixações sejam presas a estruturas de suporte de carga.
2. Prenda os 4 suportes TM-LCD na parede seguindo os passos 3 a 5 nas páginas anteriores. Os suportes devem ser posicionados de modo a que as marcas no modelo sejam visíveis no fundo do orifício no suporte de parede TM-LCD.

ESPECIFICAÇÕES

Dimensões do suporte: 56 x 36 x 10mm

Peso: 310g

GARANTIA

Este produto é fornecido com uma garantia de 2 anos de devolução ao fabricante, a contar da data de compra. Esta garantia é aplicável apenas ao comprador original e não pode ser transferida.

Para evitar quaisquer dúvidas, esta data será obtida a partir de informação detida pelo distribuidor nacional no ponto de venda. A responsabilidade do fabricante e do respectivo serviço de assistência autorizado é limitada ao custo da reparação e/ou substituição do equipamento defeituoso em garantia, excepto em caso de morte ou danos pessoais (Directiva Europeia 85/374/CEE). Esta garantia protege-o nos seguintes casos:

- Peças defeituosas, que impeçam o produto de desempenhar adequadamente a sua função dentro dos limites da carga de segurança recomendada.
- Acabamentos defeituosos, que impeçam a montagem correcta do produto.
- Corrosão externa, desde que identificada no prazo de 24 horas após a compra. A parte interior do tubo não tem protecção anti-corrosão, pelo que pode surgir alguma corrosão ligeira com o passar do tempo. Este é um processo normal, que não afecta a resistência do produto, pelo que não está abrangido por esta garantia.

Se tiver algum problema com este produto, deve contactar o revendedor onde o adquiriu. Em caso de necessidade de reparação, o comprador original é o responsável pelo envio do produto para o centro de assistência designado pelo fabricante. Faremos todos os esforços para devolver os equipamentos reparados no prazo de 5 dias úteis; quanto tal não for possível, devolvê-los-emos no prazo mais curto possível. Esta garantia não protege este produto de falhas causadas por abuso, má utilização ou instalação incorrecta, possivelmente resultante do desrespeito pelas indicações dadas neste manual.

Se a falha não estiver abrangida por esta garantia, será dada ao proprietário do equipamento a opção de pagar a mão-de-obra e as peças necessárias para a reparação, de acordo com os valores cobrados pelo serviço de assistência.

JURÍDICA IMPORTANTE: Como estamos empenhados em melhorar nossos produtos, os dados acima podem ser alterados sem aviso prévio. Este Manual do Usuário é publicado sem garantia e quaisquer melhorias ou alterações no Manual do Usuário de erros tipográficos, imprecisões das informações atuais ou aperfeiçoamentos de programas e / ou equipamentos, poderão ser feitas a qualquer momento e sem aviso prévio. Tais alterações serão incorporadas em novas edições do Manual do Usuário.