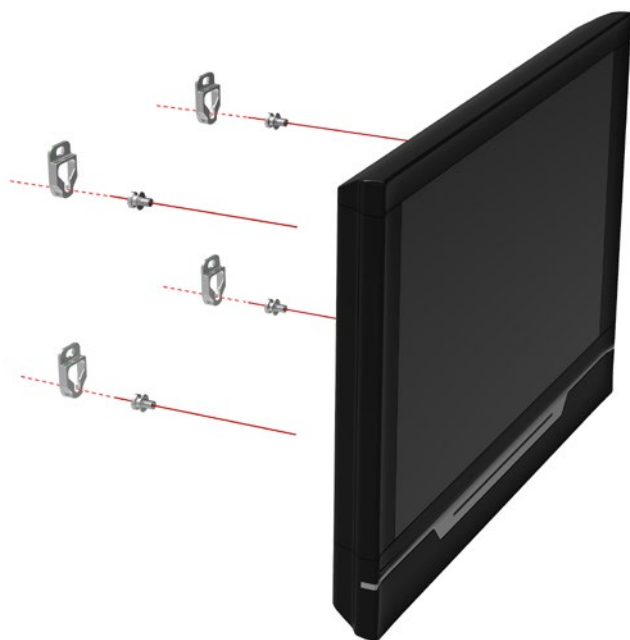


INSTRUKCJA OBSŁUGI TM-LCD



www.visionaudiovisual.com/techmount/tm-lcd

TM-LCD PODRĘCZNIK UŻYTKOWNIKA

Gratulujemy wyboru Vision TM-LCD. Aby móc w pełni wykorzystać możliwości tego produktu, należy koniecznie przeczytać niniejszą instrukcję obsługi i używać go wyłącznie zgodnie z zawartymi w niej zaleceniami.

OSTRZEŻENIA

Przy instalowaniu uchwytu należy przestrzegać obowiązujących przepisów bezpieczeństwa i higieny pracy:

- Przymocuj uchwyt do znamionowej konstrukcji nośnej. To może być dołączony do cegły / murze ścian.
- Nie wolno wykonywać cięć ani nawiertów w częściach znajdujących się na wysokości przekraczającej wzrost osoby instalującej produkt. Tego rodzaju prace powinny być wykonywane na części bezpiecznie ułożonej na podłożu i przy użyciu odpowiedniego wyposażenia ochronnego.
- W przypadku pracy na drabinie, nie wolno nadmiernie wychylać się w żadną stronę, gdyż grozi to przewróceniem drabiny.
- Dopuszczalne obciążenie robocze: $4 \times 12.5\text{kg} = 50\text{kg}$



TM-LCD jest płaski uchwyt ścienny, który przeznaczony jest do zamocowania na ścianie nośnej. Należy zapewnić prawidłowe urządzenia są wykorzystywane do rodzaju ściany jesteś załączając do. Oprawy przewidziane mogą nie być odpowiednie dla Twojej ścianie.

- Upewnij się, że jest zainstalowany w odpowiednim miejscu - na przykład nie utrudnianie wyjściem awaryjnym.
- Sprawdzić stabilność po instalacji.
- Instalacja musi być wykonana przez wyspecjalizowaną instalatora audio-wizualny
- Należy unikać instalowania w wilgotnym środowisku, lub w bezpośrednim działaniem promieni słonecznych lub w pobliżu korozyjnych gazów lub cieczy.
- Prowadzenie przewodów przez uchwyt musi być zgodna z lokalnymi przepisami.
- Pozwól 1000mm x 1200mm przestrzeń wokół wspornika.
- Przeglądanie odległość między użytkownikiem a ekranem musi być regulowana w zależności od wielkości monitora i czcionki wyświetlacza (450mm na minimum).
- Unikaj przesłaniając Ważne informacje (informacje o ruchu drogowym tj.) z tyłu panelu.
- Instalacja i układaniu kabli monitorowych na wsporniku monitora muszą być zgodne z przepisami elektro-technicznych.
- Ruchomymi częściami, które są tłuste, tłuste lub masz inne smarowanie nie może powodować zanieczyszczenie.
- Używaj miękkiej szmatki czyste. Nie używać alkoholu, rozpuszczalników organicznych lub korozyjnych cieczy.



UPEWNIJ kabel zasilający nie jest skrecony, poskrecony lub ścięty!

Wszystkie produkty są produkowane i importowane do krajów Unii Europejskiej przez firmę Vision, która należy do spółki Azlan Logistics Ltd, zarejestrowanej w Anglii pod numerem 04625566 w Lion House, Pioneer Business Park, Clifton Moor, York, YO30 4GH



ZAWARTOŚĆ ZESTAWU

- 3 x uchwyty ścienne TM-LCD (Zamak3, kolorze srebrnym)
- 1 x uchwyty ścienne TM-LCD z otworem gwintowanym (Zamak3, kolorze srebrnym)
- 4 x wkręty M4×12 (Q235, niklowane, klasa wytrzymałości: 4.8)
- 1 x M4x30 Zabezpieczenie przed kradzieżą śruba (klasa wytrzymałości: 4.8)
- 4 x śruby ST8×50 z kwadratowymi podkładkami M8 (klasa wytrzymałości: 4.8, Cynkowanie) (SPCC 1.5mm, Cynkowanie)
- 4 x tuleje kompensacyjne 6,5×45 (HDPE)
- 4 x śruby ST8×25 z kwadratowymi podkładkami M8 (klasa wytrzymałości: 4.8, niklowane) (SPCC 1.5mm, Cynkowanie)
- 4 x tuleje kompensacyjne 4×30 (HDPE)
- 1 x duży szablon papierowy
- 1 x mały szablon papierowy
- 1 x poziomica z plastikowym zaciskiem

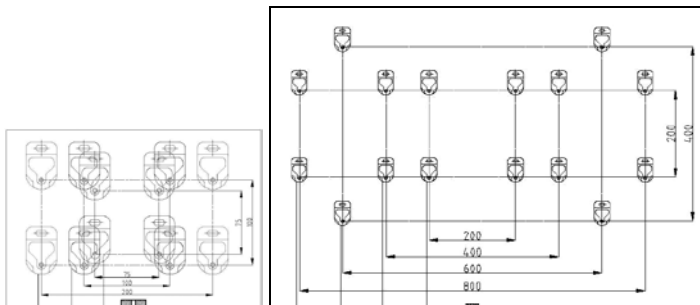
Opcjonalny dodatkowy zestaw Śruba (można zakupić osobno):

- 4 x wkręty M5×12 (Q235, niklowane)
- 4 x wkręty M6×14 (Q235, niklowane)
- 4 x wkręty M8×16 (Q235, niklowane)

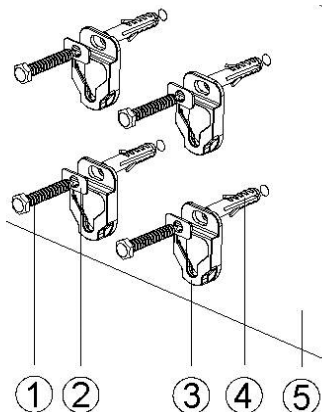
INSTRUKCJA INSTALACJI

EKRANY Z PUNKTAMI MONTAŻOWYMI VESA:

1. Zlokalizować VESA na standardowym szablonie papierowym pasującym do ekranu. Na przykład, małe ekrany będą miały z tyłu otwory montażowe, rozmieszczone w formie kwadratu, w odległości 100 mm x 100 mm. Poniższe rozmieszczenie znaleźć można na zawartym w zestawie małym szablonie papierowym.

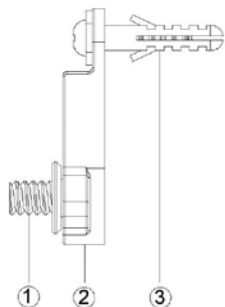


2. Posługując się poziomą w celu wypoziomowania, przytwierdzić szablon papierowy do ściany w miejscu planowanego montażu ekranu. Wybierając pozycję, należy wziąć pod uwagę to, że elementy montażowe powinny zostać zamocowane do struktur nośnych.
3. Za pomocą odpowiednich elementów montażowych, zamontować 4 x uchwyty TM-LCD do ściany.



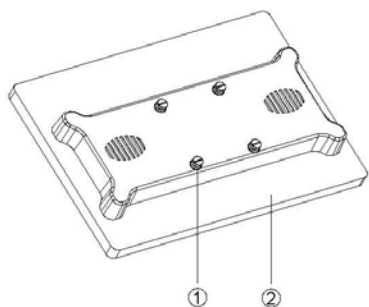
1. Śruba ST8×50
2. Podkładka kwadratowa M8
3. Uchwyt TM-LCD
4. Tuleja kompensacyjna 6,5×45
5. Ściana

Aby zainstalować lekkich płaskich ekranów (<10 kg) stosowanie ST4 × 25 śrub. Dla cięższych płaskich ekranów (10 kg>) użytkownika ST8 × 50 śrub.



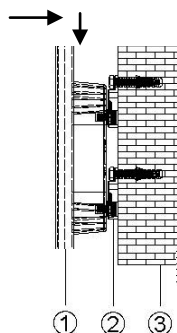
1. Wkręty
2. Uchwyt TM-LCD
3. Tuleja kompensacyjna 4×30

4. Palcami wkręcić wkręty do punktów montażowych umieszczonych z tyłu ekranu.
Dokręcić ręcznie.



1. Wkręty
2. Monitor

5. Powiesić ekran na uchwytych ściennych.



1. Monitor LCD
2. Uchwyt TM-LCD
3. Ściana

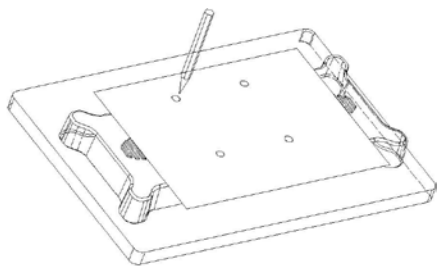
UWAGA: NIEKTÓRE Z EKRANÓW MAJĄ WPUSZCZANE PUNKTY MONTAŻOWE, A DOSTARCZONE W ZESTAWIE WKRETY MOGĄ BYĆ DO NICH ZA KRÓTKIE.

W PRZYPADKU EKRANÓW MAŁYCH ROZMIARÓW (20-39 CALI) NALEŻY UPEWNIĆ SIĘ, ŻE WKRETY ZOSTAŁY WKREĆONE DO OTWORÓW MONTAŻOWYCH EKRANU PRZYNAJMNIEJ 5 RAZY. W PRZYPADKU EKRANÓW DUŻYCH ROZMIARÓW (PONAD 40 CALI) NALEŻY UPEWNIĆ SIĘ, ŻE WKRETY ZOSTAŁY WKREĆONE DO OTWORÓW MONTAŻOWYCH EKRANU PRZYNAJMNIEJ 10 RAZY.

Śruba jest wliczona w cenę, aby zapobiec kradzieży.
Aby odłączyć ekran usunąć śrubę mocującą i podnieść ekran off nawiasach.

KRANY Z PUNKTAMI MONTAŻOWYMI NIE-VESA:

1. Ostrożnie rozłożyć ekran, wyświetlaczem do podłogi. Rozłożyć większy papierowy szablon na tyle ekranu i zaznaczyć na nim środek czterech punktów montażowych.



2. Posługując się poziomicą w celu wy poziomowania, przytwierdzić szablon papierowy do ściany w miejscu planowanego montażu ekranu. Wybierając pozycję, należy wziąć pod uwagę to, że element montażowe powinny zostać zamocowane do struktur nośnych.
3. Przymocować uchwyty TM-LCD do ściany i powtórzyć kroki 3-5 opisane na poprzednich stronach. Uchwyty należy rozmieścić tak, aby oznaczenia wykonane na szablonie były widoczne na spodzie otworu uchwyty TM-LCD.

DANE TECHNICZNE

Bracket wymiary: 56 x 36 x 10mm

Waga: 310g

GWARANCJA

Niniejszy produkt jest objęty 2-letnią gwarancją typu „Return to Base” (naprawa w punkcie serwisowym) obowiązującą od daty zakupu. Niniejsza gwarancja przysługuje wyłącznie pierwszemu nabywcy i nie podlega cesji.

W celu uniknięcia wszelkich wątpliwości tożsamość pierwszego nabywcy jest określana na podstawie danych rejestrowanych przez wyznaczonego dystrybutora w kraju zakupu produktu. Odpowiedzialność producenta i wyznaczonego przez niego dostawcy usług serwisowych jest ograniczona do wysokości kosztu naprawy lub wymiany wadliwego produktu objętego gwarancją, z wyjątkiem przypadków poniesienia przez konsumenta śmierci lub obrażeń ciała (Dyrektywa UE 85/374/EWG). Niniejsza gwarancja chroni nabywcę w zakresie:

- Wadliwych zgrzewów, które uniemożliwiają produktowi bezpieczne funkcjonowanie w ramach zalecanego dopuszczalnego obciążenia roboczego.
- Niskiej jakości wykończenia uniemożliwiającej złożenie produktu.
- Korozji elementów zewnętrznych, jeśli zostaną stwierdzone w ciągu 24 godzin od momentu nabycia produktu. Wewnętrzne powierzchnie elementów rurowych nie są powlekane proszkowo, dlatego też z biegiem czasu może się na nich pojawić rdza. Jest to normalne zjawisko, które nie ma ujemnego wpływu na udźwig produktu, i nie jest objęte gwarancją.

W razie wystąpienia problemów z produktem należy skontaktować się ze sprzedawcą sprzętu audio-wideo, u którego został on zakupiony. Sprzedawca jest odpowiedzialny za przesłanie produktu do naprawy do wyznaczonego przez producenta centrum serwisowego. Producent dołoży starań, aby naprawiony produkt został zwrócony w ciągu 5 dni roboczych. W sytuacji, gdy dotrzymanie tego terminu nie jest możliwe, produkt zostanie zwrócony w innym, najwcześniejszym możliwym terminie. Niniejsza gwarancja nie obejmuje wad powstałych wskutek nieprawidłowego montażu, niewłaściwej obsługi lub użytkowania produktu niezgodnie z jego przeznaczeniem. Przyczyną takich wad może być nieprzestrzeganie zaleceń zawartych w niniejszej instrukcji obsługi.

W przypadku usterek nieobjętych niniejszą gwarancją właściciel produktu może oddać produkt do naprawy w centrum serwisowym, wnosząc opłatę z tytułu robocizny i części zamiennych zgodnie ze standardowym cennikiem stosowanym w wyżej wymienionym centrum serwisowym.

Zastrzeżenia prawne: Ponieważ jesteśmy zobowiązani do ulepszamy nasze produkty, szczegóły powyżej mogą ulec zmianie bez uprzedzenia. Niniejsza instrukcja obsługi została opublikowana bez gwarancji i ewentualne ulepszenia i zmiany Instrukcji obsługi wynikające z błędów typograficznych, niedokładności aktualnych informacji czy udoskonalień programów lub sprzętu, mogą być dokonywane w dowolnym czasie i bez powiadomienia. Takie zmiany zostaną uwzględnione w kolejnych wydaniach tej instrukcji obsługi.