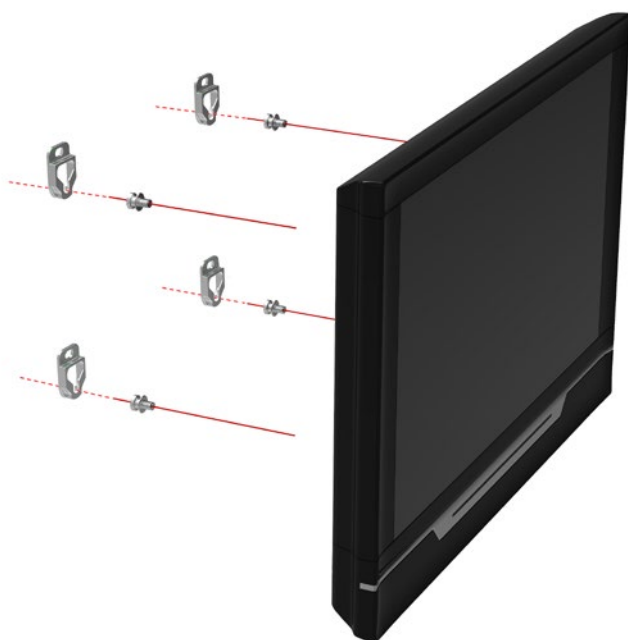


# TM-LCD GEBRUIKERSHANDLEIDING



[www.visionaudiovisual.com/nl/techmount-nl/tm-lcd-nl](http://www.visionaudiovisual.com/nl/techmount-nl/tm-lcd-nl)

## TM-LCD GEBRUIKERSHANDLEIDING

Gefeliciteerd met uw aankoop van de Vision TM-LCD. Lees deze gebruikershandleiding en gebruik uw product alleen in overeenstemming met de aanwijzingen voor een optimale prestatie.

### WAARSCHUWINGEN

Houd bij de installatie rekening met de gezondheids- en veiligheidsvoorschriften voor op de werkvloer:

- Bevestig de beugel aan een nominale dragende structuur. Het kan worden bevestigd aan bakstenen / metselwerk muren.
- Snijd of boor niet in plaatsen die zich boven uw hoofd bevinden. Al deze werkzaamheden dienen uitgevoerd te worden met de juiste veiligheidsuitrusting vlak boven de vloer.
- Strek u niet te ver uit omdat de ladder dan kan eggliden.
- VWL (veilige werklading):  $4 \times 12.5\text{kg} = 50\text{kg}$



**De TM-LCD is een flat-panel muurbeugel die is ontworpen voor bevestiging aan een dragende muur. U moet ervoor zorgen de juiste armaturen worden gebruikt voor het type muur u verbonden aan. Op voorwaarde dat de inrichting is mogelijk niet geschikt zijn voor uw muur.**

- Zorg ervoor dat het wordt geïnstalleerd op een geschikte plaats - bijvoorbeeld geen belemmering vormen voor een nooduitgang.
- Controleer de stabiliteit na de installatie.
- De installatie moet gebeuren door een gespecialiseerde audio-visuele installer
- Vermijd installatie in een vochtige omgeving, of in direct zonlicht of in de buurt bijtende gas of vloeistof.
- Routing van kabels door de beugel moet voldoen aan de plaatselijke voorschriften.
- Laat 1000mm x 1200mm ruimte rond de beugel.
- De kijkafstand tussen gebruiker en het scherm moet instelbaar afhankelijk van de grootte van de monitor en het lettertype (450 minimaal).
- Vermijd het versluieren van belangrijke informatie (dwz verkeersinformatie) achter het paneel.
- De installatie en routing van de monitor kabels op de monitor beugel moet voldoen aan elektro-technische voorschriften.
- Bewegende delen die vette, vette of hebben andere smering mag geen verontreiniging.
- Gebruik een zachte doek om te reinigen. Gebruik geen alcohol, organische oplosmiddelen of bijtende vloeistof.



**Controleer of de monitor het snoer niet gedraaid, platgedrukt of geschoren!**

'Vision' ontwikkelt en importeert alle producten naar de EU. Vision is volledig eigendom van Azlan Logistics Ltd, dat geregistreerd is in Engeland onder nr. 04625566 op het adres 'Lion House, Pioneer Business Park, Clifton Moor, York, YO30 4GH'



## **INHOUD**

- 3 x TM-LCD-wandbeugels (Zamak3, geschilderd Silver)
- 1 x TM-LCD-wandbeugels met schroefdraad (Zamak3, geschilderd Silver)
- 4 x M4×12 vleugelbouten (Q235, vernikkelde, Sterkte kwaliteit: 4.8)
- 1 x M4x30 Anti-diefstal schroeven (Sterkte kwaliteit: 4.8)
- 4 × ST8×50 schroeven met M8 vierkante sluitringen (Sterkte kwaliteit: 4.8, Verzinken) (SPCC 1.5mm, Verzinken)
- 4 × RT-plug 6,5×45 (HDPE)
- 4 × ST4×25 schroeven met M4 vierkante sluitringen (Sterkte kwaliteit: 4.8, vernikkelde) (SPCC 1.5mm, Verzinken)
- 4 × RT-plug 4×30 (HDPE)
- 1 x grote papieren sjabloon
- 1 x kleine papieren sjabloon
- 1 x waterpas met plastic clipje

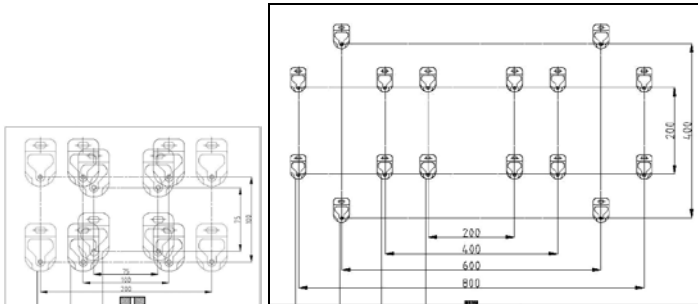
Optionele aanvullende Bout Kit (kan apart worden aangeschaft):

- 4 x M5×12 vleugelbouten (Q235, vernikkelde)
- 4 x M6×12 vleugelbouten (Q235, vernikkelde)
- 4 x M8×12 vleugelbouten (Q235, vernikkelde)

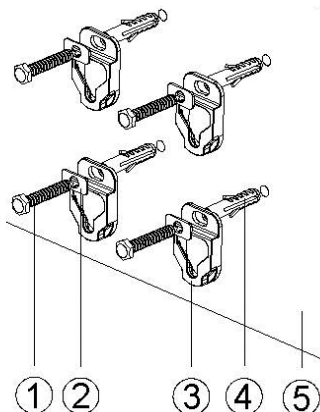
## INSTALLATIE-INSTRUCTIES

### SCHERMEN MET VESA-BEVESTIGINGSPUNTEN

1. Zoek de VESA-standaard op de papieren sjabloon die overeenkomt met het scherm. Een voorbeeld: kleine schermen hebben bevestigingsgaten die 100mm x 100mm uit elkaar zijn verwijderd in een vierkant patroon aan de achterzijde. Deze indeling is te vinden op de kleine meegeleverde papieren sjabloon.

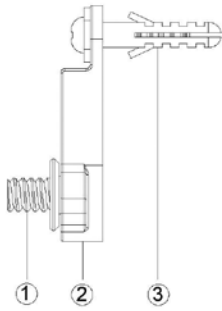


2. Plak de papieren sjabloon aan de wand waar u het scherm waterpas wilt bevestigen. Let op de positie zodat de bouten op gewichtdragende plekken worden aangebracht.
3. Bevestig de 4 x TM-LCD-beugels met de juiste bouten aan de wand.



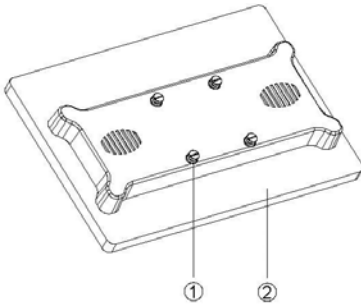
1. ST8×50 schroef
2. M8 vierkante sluitring
3. TM-LCD-beugel
4. RT-plug 6,5×45
5. Wand

Om lichtgewicht vlakke panelen (<10 kg) gebruiken ST4 × 25 schroeven. Voor zwaardere vlakke panelen (> 10 kg) gebruiken ST8 x 50 schroeven.



1. Vleugelbouten
2. TM-LCD-beugel
3. RT-plug 4×30

4. Draai 4 x meegeleverde vleugelbouten met de vingers in de bevestigingspunten aan de achterzijde van het scherm. Draai deze met de vingers aan tot deze vast zitten.

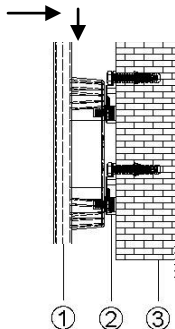


1. Vleugelbouten
2. Monitor

**OPMERKING:** BEPAALDE SCHERMEN HEBBEN VERZONKEN BEVESTIGINGSPUNTEN, WAARDOOR DE MEEGELEVERDE BOUTEN MOGELIJK NIET LANG GENOEG ZIJN.

ZORG ER BIJ KLEINE SCHERMEN VOOR (51CM – 100 CM) DAT U DE BOUTEN IN DE SCHERMBEVESTIGINGSPUNTEN MINIMAAL 5 KEER HEBT AANGEDRAAID. ZORG ER BIJ GROTE SCHERMEN (101 CM OF MEER) VOOR DAT U DE BOUTEN MINIMAAL 10 KEER HEBT AANGEDRAAID.

5. Hang de schermen op de wandhouders.

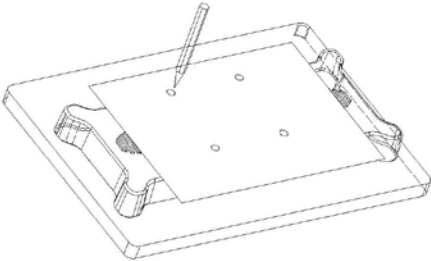


1. LCD-monitor
2. TM-LCD-beugel
3. Wand

Een borgschroef is opgenomen om diefstal te voorkomen.  
Om los scherm te verwijderen borgschroef en til af te schermen tussen haakjes.

### **SCHERMEN MET NON-VESA BEVESTIGINGSPUNTEN:**

1. Leg de monitor voorzichtig met het scherm naar beneden neer. Plaats de grote papieren sjabloon over de achterzijde van het scherm en markeer daarop het midden van de vier bevestigingspunten.



2. Plak de papieren sjabloon aan de wand waar u het scherm waterpas wilt bevestigen. Let op de positie zodat de bouten op gewichtdragende plekken worden aangebracht.
3. Bevestig de 4 x TM-LCD-beugels aan de wand aan de hand van stap 3-5 op de vorige pagina's. De beugels dienen zodanig te worden geplaatst dat de markeringen die u op de sjabloon hebt aangebracht onder het gat op de TM-LCD-wandbeugel zichtbaar zijn.

## SPECIFICATIES

Beugel afmetingen: 56 x 36 x 10mm

Gewicht: 310g

## GARANTIE

Dit product heeft een retourgarantie van 2 jaar, ingaande vanaf de aankoopdatum. De garantie geldt uitsluitend voor de koper van het product en kan niet worden overgedragen.

Om twijfel te voorkomen, geldt de informatie die de erkende nationale distributeur bij het aankooppunt heeft geregistreerd als bewijs. Aansprakelijkheid van de producent en het aangewezen onderhoudsbedrijf beperkt zich tot de reparatie- of vervangingskosten van de defecte unit die onder de garantie vallen, met uitzondering van lichamelijk of dodelijk letsel (EU85/374/EEC). De garantie is van toepassing op het volgende:

- Onjuiste hantering resulterend in een niet veilig functioneren conform het aanbevolen laadvermogen (SWL).
- Gebrekkige afwerking resulterend in het niet naar behoren kunnen monteren van het product.
- Externe corrosie op voorwaarde dat dit binnen 24 uur na aankoop wordt vastgesteld. De binnenkant van de buis heeft geen poedercoating, er kan in de loop van de tijd dus een lichte vorm van corrosie ontstaan. Dit is normaal en zal het laadvermogen van het product niet nadelig beïnvloeden, dit valt dan ook niet onder deze garantie.

Wanneer u een probleem ondervindt met dit product, neem dan contact op met de AV-dealer bij wie u het product hebt gekocht. De eerste aankoper is verantwoordelijk voor verzending van het product naar de door de producent aangewezen reparatiedienst. We streven ernaar om gerepareerde units binnen 5 werkdagen te retourneren, dit zal echter niet altijd mogelijk zijn. In een dergelijk geval zullen we de units zo snel mogelijk retourneren. Deze garantie geldt niet voor defecten aan het product veroorzaakt door misbruik, verkeerd gebruik of een onjuiste installatie tengevolge van het niet opvolgen van de voorschriften en instructies in deze handleiding.

Indien er sprake is van een defect dat niet onder deze garantie valt, wordt de eigenaar de optie geboden om de voor reparatie benodigde werkuren en onderdelen tegen het standaardtarief van het onderhoudsbedrijf te laten repareren.

*Wettelijke ontkenning: Omdat we zijn toegewijd aan het verbeteren van onze producten, de bovenstaande gegevens kunnen zonder voorafgaande waarschuwing. Deze gebruikershandleiding is gepubliceerd zonder garantie en eventuele verbeteringen of wijzigingen in de gebruikershandleiding op grond van typografische fouten, onjuiste of achterhaalde gegevens of verbeteringen aan programmatuur en / of apparatuur, kan te allen tijde en zonder voorafgaande kennisgeving. Dergelijke wijzigingen zullen worden verwerkt in nieuwe uitgaven van de gebruikershandleiding.*