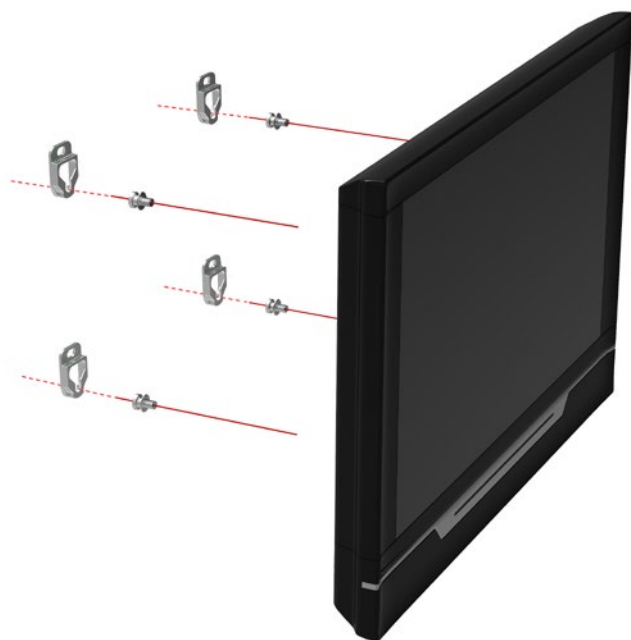


## MANUALE D'ISTRUZIONI TM-LCD



[www.visionaudiovisual.com/it/techmount-it/tm-lcd-it](http://www.visionaudiovisual.com/it/techmount-it/tm-lcd-it)

## MANUALE D'ISTRUZIONI TM-LCD

Congratulazioni per aver scelto TM-LCD di Vision. Per ottenere la migliore prestazione, leggere questo manuale e usare il prodotto secondo le istruzioni.

### AVVISI

Durante l'installazione attenersi alle leggi sulla salute e sicurezza sul luogo di lavoro:

- Fissare il supporto ad un nominale struttura portante. Può essere collegato a mattoni / pareti in muratura.

- Non tagliare o forare nessuna parte al di sopra dell'altezza della testa.

Queste operazioni devono essere eseguite tutte al livello del pavimento usando l'attrezzatura di sicurezza appropriata.

- Evitare di allungarsi troppo in quanto la scala potrebbe ribaltarsi.

- SWL (safe working load: carico massimo di sicurezza):  $4 \times 12.5\text{kg} = 50\text{kg}$

**Le TM-LCD est un supporto murale à écran plat qui est à fixer destinare una non mur porteur. Devez vous vous les garante montaggi corregge Utilizza sont pour le type de mur à que vous associatore. Les appareils débloqués pourraient ne pas convenir à votre mur.**



- Assurez-vous qu'il est Installé dans un endroit approprié - par exemple obstruer ne pas une sortie de secours.
- Verifier la stabilité après l'installazione.
- L'installazione doit être effectuée par un spécialiste de l'audio-visuel d'installazione
- Evitez d'installazione delle Nazioni Unite environnement dans humide ou en plein soleil, ou près de gaz corrosif ou Liquide.
- I cavi Routage de dans Le sostegno doit être Metodica réglemmentations aux locales.
- Lasciare spazio di 1000 millimetri x 1200 millimetri intorno al supporto.
- La distanza tra utente e la visualizzazione dello schermo deve essere regolabile a seconda della dimensione del monitor e il carattere di visualizzazione (450 millimetri al minimo).
- Evitare di oscurare informazioni importanti (ad esempio informazioni sul traffico), dietro il pannello.
- Installazione e l'instradamento dei cavi per il controllo sulla staffa del monitor deve essere conforme elettro-tecniche normative.
- Le parti mobili che sono grassa, grassa o hanno lubrificazione altro non devono provocare contaminazioni.
- Usare un panno morbido per pulire. Non utilizzare alcol, solventi organici o liquidi corrosivi.



**GARANTIRE CAVO DI ALIMENTAZIONE non sia attorcigliato, compressi o Sheared!**

Tutti i prodotti sono progettati e importati nell'Unione Europea da Vision, società interamente controllata da Azlan Logistics Ltd, registrata in Inghilterra al n. 04625566 con sede legale in Lion House, Pioneer Business Park, Clifton Moor, York, YO30 4GH.



## **CONTENUTO**

- 3 x Staffe a parete TM-LCD (Zamak3, verniciato argento)
- 1 x Staffe a parete TM-LCD con foro filettato (Zamak3, verniciato argento)
- 4 x Perni ad avvvitamento manuale M4×12 (Q235, Nichel plated, forza grade: 4.8)
- 1 x M4x30 Anti-furto di vite (forza grade: 4.8)
- 4 x Viti ST8×50 con rondelle quadre M8 (forza grade: 4.8, zincato) (SPCC 1.5mm, zincato)
- 4 x Tubi ad espansione RT 6,5×45 (HDPE)
- 4 x Viti ST4×25 con rondelle quadre M4 (forza grade: 4.8, Nichel plated) (SPCC 1.5mm, zincato)
- 4 x Tubi ad espansione RT 4×30 (HDPE)
- 1 x Dima di carta grande
- 1 x Dima di carta piccola
- 1 x Livella a bolla d'aria con clip di plastic

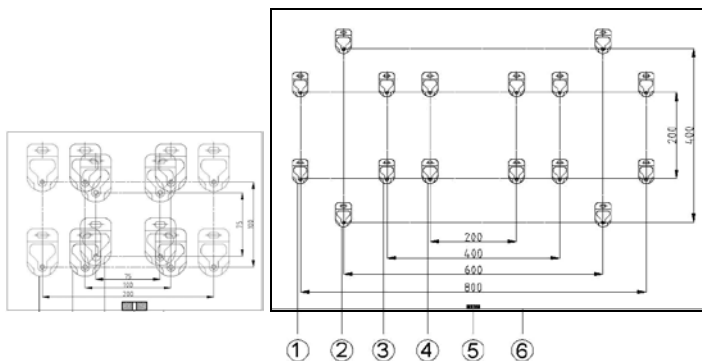
Kit opzionale Bolt aggiuntive (può essere acquistata separatamente):

- 4 x Perni ad avvvitamento manuale M5×12 (Q235, Nichel plated)
- 4 x Perni ad avvvitamento manuale M6×14 (Q235, Nichel plated)
- 4 x Perni ad avvvitamento manuale M8×16 (Q235, Nichel plated)

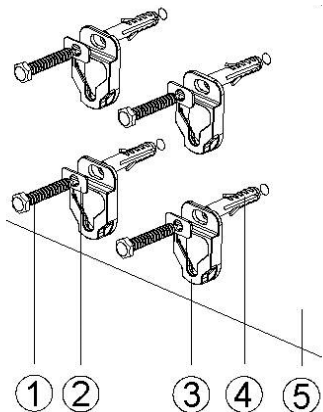
## ISTRUZIONI DI MONTAGGIO

### SCHERMI CON PUNTI FISSAGGIO VESA:

1. Identificare lo standard VESA sulla dima di carta corrispondente allo schermo. Ad esempio, gli schermi piccoli hanno fori di montaggio sul retro, disposti a quadrato, distanziati di 100 mm. Questa disposizione si trova sulla dima di carta piccola.

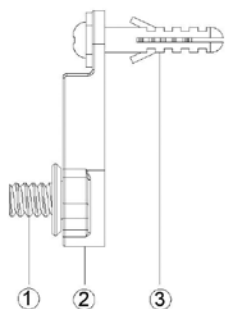


2. Fissare la dima alla parete dove s'intende montare lo schermo e livellarla con la livella. Valutare la posizione in modo da poter ancorare i dispositivi di fissaggio a strutture portanti.
3. Fissare i 4 supporti TM-LCD alla parete mediante idonei dispositivi di fissaggio.



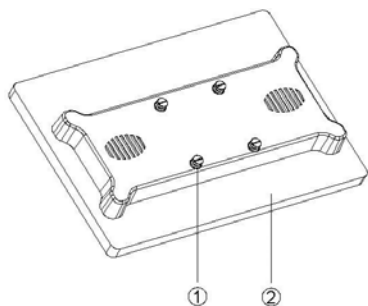
1. Vite ST8×50
2. Rondella quadra M8
3. Staffa TM-LCD
4. Tubo ad espansione RT 6,5×45
5. Parete

Per installare pannelli piatti leggeri (<10 kg) l'uso ST4 × 25 viti. Per i pesanti pannelli piani (10kg>) degli utenti ST8 × 50 viti.



1. Perni ad avvitamento manuale
2. Staffa TM-LCD
3. Tubo ad espansione RT 4×30

4. Avvitare con le dita 4 perni ad avvitamento manuale (in dotazione) nei punti di fissaggio sul retro dello schermo. Stringere a fondo con le dita.

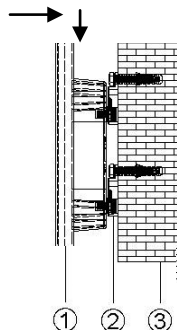


1. Perni ad avvitamento manuale
2. Monitor

**NOTA:** IN ALCUNI SCHERMI I PUNTI DI FISSAGGIO SONO ARRETRATI E I PERNI IN DOTAZIONE NON SONO ABBASTANZA LUNGHI.

PER SCHERMI PICCOLI (20-39") BISOGNO STRINGERE I PERNI NEI PUNTI DI FISSAGGIO PER ALMENO 5 GIRI. PER SCHERMI GRANDI (40" +) BISOGNA STRINGERE I PERNI PER ALMENO 10 GIRI.

5. Appendere lo schermo ai supporti a parete.

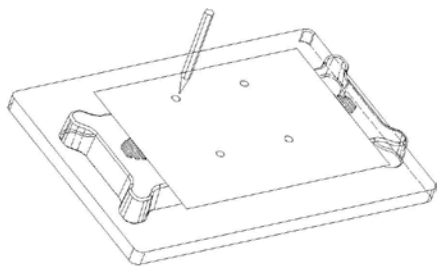


1. Monitor LCD
2. Staffa TM-LCD
3. Parete

Una vite di bloccaggio è incluso per prevenire i furti.  
Per staccare schermata di rimuovere la vite di bloccaggio e sollevare schermo spento parentesi.

### **SCHERMI CON PUNTI FISSAGGIO NON A STANDARD VESA:**

1. Appoggiare con cura lo schermo con la parte anteriore in basso. Posizionare la dima di carta grande sul retro dello schermo e marcarvi il centro dei quattro punti di fissaggio.



2. Fissare la dima di carta alla parete dove s'intende montare lo schermo e livellarla con la livella. Valutare la posizione in modo da poter ancorare i dispositivi di fissaggio a strutture portanti.
3. Fissare i supporti TM-LCD alla parete procedendo come indicato nelle pagine precedenti ai punti 3-5. Le staffe devono essere posizionate in modo che i riferimenti tracciati sulla dima risultino visibili sul fondo del foro sul supporto a parete del TM-LCD.

## SPECIFICHE

Le dimensioni della staffa: 56 x 36 x 10mm

Peso: 310g

## GARANZIA

Il presente prodotto gode di una garanzia return-to-base di 2 anni con decorrenza dalla data di acquisto. Tale garanzia è valida esclusivamente per il primo acquirente e non è cedibile.

Onde evitare qualsiasi dubbio, per primo acquirente si intende colui che risulta essere in possesso del prodotto sulla base delle informazioni raccolte presso il punto vendita dove è stato effettuato l'acquisto. La responsabilità del produttore e del centro di assistenza indicato è limitata al costo della riparazione e/o della sostituzione dell'unità difettosa in garanzia, fatti salvi i casi di morte o lesione (UE 85/374/CEE). La garanzia copre le seguenti ipotesi:

- saldature difettose tali da impedire il funzionamento in sicurezza del prodotto rispettando l'SWL consigliato (safe working load: carico di sicurezza);
- finiture scadenti tali da impedire il montaggio del prodotto;
- corrosioni esterne se individuate entro 24 ore dall'acquisto. All'interno il tubo non è rivestito a polvere e con il passare del tempo potrebbe corrodersi leggermente. Si tratta di un fenomeno normale che non influisce sulla capacità portante del prodotto e, pertanto, non rientra nella garanzia.

In caso di problemi con il prodotto, contattare il rivenditore AV presso il quale è stato effettuato l'acquisto. Il primo acquirente risponde della spedizione del prodotto al centro di assistenza indicato dal produttore per la riparazione. Le unità riparate saranno restituite entro 5 giorni lavorativi e comunque nel più breve tempo possibile. La garanzia non si applica in caso di guasti provocati da incuria, uso improprio o installazione errata dovuti al mancato rispetto delle istruzioni riportate nel presente libretto.

In caso di guasti non coperti da garanzia, il proprietario potrà ottenere la riparazione dell'unità corrispondendo, per manodopera e parti di ricambio, la tariffa standard richiesta dal centro di assistenza.

*NOTE LEGALI: Perché ci siamo impegnati a migliorare i nostri prodotti, le suddette informazioni possono cambiare senza preavviso. Il manuale è pubblicato senza alcuna garanzia e gli eventuali miglioramenti o modifiche al Manuale d'uso dovute a errori tipografici, imprecisioni, informazioni oppure aggiornamenti di programmi e / o attrezzature, può essere presentata in qualsiasi momento e senza preavviso. Tali modifiche verranno inserite nelle edizioni successive del Manuale Utente.*