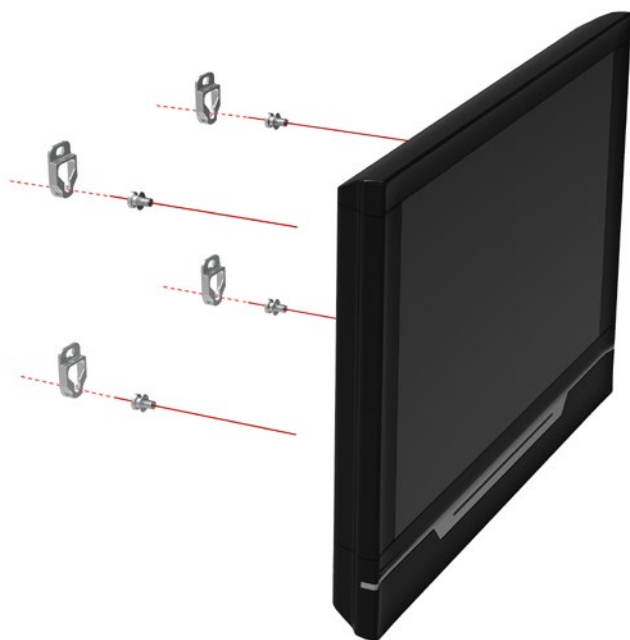


## MANUAL DEL USUARIO DEL TM-LCD



[www.visionaudiovisual.com/es/techmount-es/tm-lcd-es](http://www.visionaudiovisual.com/es/techmount-es/tm-lcd-es)

## MANUAL DEL USUARIO DEL TM-LCD

Enhorabuena por haber adquirido los TM-LCD de Vision. Para obtener mejores resultados, por favor, lea este manual, y use este producto sólo de acuerdo con las instrucciones.

### ADVERTENCIAS

Durante la instalación asegúrese de seguir las leyes de salud y seguridad en el trabajo:

- Fije el soporte a un nominal estructura portante. Puede fijarse a las paredes de ladrillo / albañilería.
- No corte o perforo partes arriba de la altura de su cabeza. Todo esto deberá ser hecho usando el equipo correcto de seguridad al nivel del piso.
- Evite sobreestimar, ya que esto puede resultar en que la escalera se caiga.
- SWL (peso de trabajo seguro): 4 x 12.5kg = 50kg



**El TM-LCD es un soporte de pared de panel plano que está diseñado para acoplarse a un muro de carga. Usted debe asegurarse de que los accesorios correctos se utilizan para el tipo de pared va a conectar a. Los accesorios suministrados pueden no ser apropiados para la pared.**

- Asegúrese de que está instalado en un lugar adecuado - por ejemplo, no obstruir la salida de emergencia.
- Compruebe la estabilidad después de la instalación.
- La instalación debe ser realizada por un especialista en audiovisual instalador
- Evite instalar en un ambiente húmedo, o en la luz solar directa o cerca de gases corrosivos o líquidos.
- Tendido de cables a través del soporte debe cumplir con las regulaciones locales.
- Permita que el espacio de 1000mm x 1200mm alrededor del soporte.
- La distancia de visión entre el usuario y la pantalla debe ser ajustable dependiendo del tamaño del monitor y la fuente de visualización (450 mm como mínimo).
- Evite ocultar información importante (es decir, información de tráfico) detrás del panel.
- Instalación y enrutamiento de cables de control en el soporte del monitor debe cumplir con los reglamentos electrotécnicos.
- Las partes móviles que son aceite, grasa o tener otro lubricante no deben causar contaminación.
- Utilice un paño suave para limpiarlo. No utilice alcohol, disolventes orgánicos o líquidos corrosivos.



**ASEGURAR cable de alimentación no se tuerce, exprimido, o cortadoras!**

Todos los productos son diseñados e importados a la UE por 'Vision', que es íntegramente propiedad de Azlan Logistics Ltd, registrada en Inglaterra n° 04625566 en 'Lion House, Pioneer Business Park, Clifton Moor, York, YO30 4GH'



## **CONTENIDO**

- 3 soportes murales TM-LCD (Zamak3, pintado Plata)
- 1 soportes murales TM-LCD con agujero roscado (Zamak3, pintado Plata)
- 4 pernos de orejetas M4x12 (Q235, chapado en níquel, Fuerza de grado: 4.8)
- 1 M4x30 Anti-robo de tornillo (Fuerza de grado: 4.8)
- 4 tornillos ST8x50 con arandelas cuadradas M8 (Fuerza de grado: 4.8, El zinc chapado) (SPCC 1.5mm, El zinc chapado)
- 4 tubos de extensión RT 6,5x45 (HDPE)
- 4 tornillos ST4x25 con arandelas cuadradas M4 (Fuerza de grado: 4.8, chapado en níquel) (SPCC 1.5mm, El zinc chapado)
- 4 tubos de extensión RT 4x30 (HDPE)
- 1 plantilla de papel grande
- 1 plantilla de papel pequeña
- 1 nivel de burbuja con clip de plastic

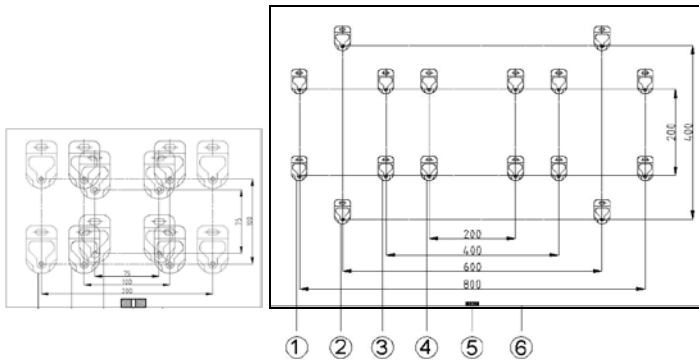
Kit opcional del perno adicional (se puede adquirir por separado):

- 4 pernos de orejetas M5x12 (Q235, chapado en níquel)
- 4 pernos de orejetas M6x14 (Q235, chapado en níquel)
- 4 pernos de orejetas M8x16 (Q235, chapado en níquel)

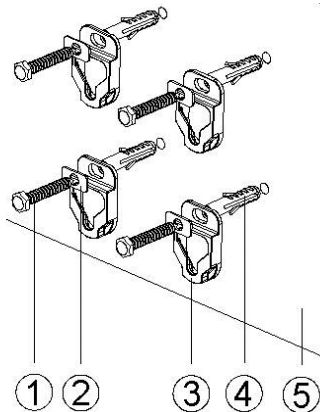
## INSTRUCCIONES DE INSTALACIÓN

### PANTALLAS CON PUNTOS DE MONTAJE VESA:

1. Identifique el estándar VESA en la plantilla de papel que coincide con la pantalla. Por ejemplo, las pantallas pequeñas tendrán agujeros de montaje 100 mm x 100 mm separados en forma de cuadrado en la parte trasera. Esta disposición se puede encontrar en la plantilla de papel pequeña incluida.

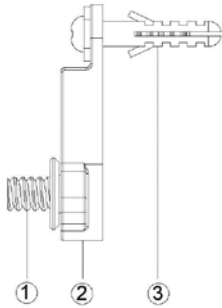


2. Pegue la plantilla de papel a la pared en la cual quiere montar la pantalla utilizando el nivel de burbuja para que esté nivelada. Tenga en cuenta la posición, de manera que los elementos estén anclados en estructuras de carga.
3. Sujete los 4 soportes TM-LCD a la pared utilizando los elementos adecuados.



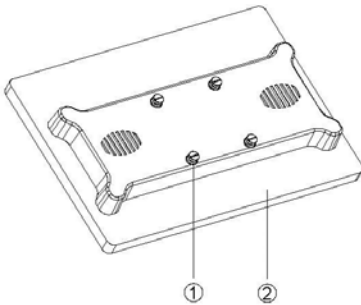
1. Tornillo ST8x50
2. Arandela cuadrada M8
3. Soporte TM-LCD
4. Tubo de extensión RT 6,5x45
5. Pared

Para instalar los paneles planos ligeros (<10 kg) uso ST4 x 25 tornillos. Para más pesados paneles planos (10 kg>) de los usuarios ST8 x 50 tornillos.



1. Pernos de orejetas
2. Soporte TM-LCD
3. Tubo de extensión RT 4x30

4. Utilizando los dedos, atornille 4 pernos de orejetas incluidos en los puntos de montaje de la parte trasera de la pantalla. Gire hasta que estén apretados con la mano.

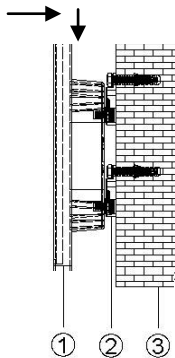


1. Tornillos de orejetas
2. Monitor

**NOTA:** ALGUNAS PANTALLAS TIENEN PUNTOS DE MONTAJE EMPOTRADOS Y LOS PERNOS INCLUIDOS PUEDEN NO SER LO BASTANTE LARGOS PARA ALCANZARLOS.

PARA PANTALLAS PEQUEÑAS (20-39") ASEGÚRESE DE QUE HA GIRADO LOS PERNOS EN LOS PUNTOS DE MONTAJE DE LA PANTALLA POR LO MENOS 5 VECES. PARA PANTALLAS GRANDES (40"+) ASEGÚRESE DE QUE HA GIRADO LOS PERNOS POR LO MENOS 10 VECES.

5. Cuelgue la pantalla de los montajes murales.



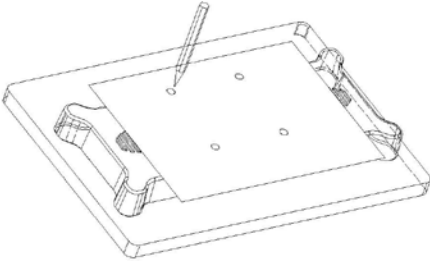
1. Monitor LCD
2. Soporte TM-LCD
3. Pared

Un tornillo de bloqueo se incluye para evitar el robo.

Para separar la pantalla retire el tornillo de fijación y levantar los soportes fuera de la pantalla.

### **PANTALLAS CON PUNTOS DE MONTAJE NO VESA:**

1. Coloque la pantalla con cuidado boca abajo. Coloque la plantilla de papel grande sobre la parte trasera de la pantalla y marque en ella el centro de los cuatro puntos de montaje.



2. Pegue la plantilla de papel a la pared en la cual quiere montar la pantalla utilizando el nivel de burbuja para que esté nivelada. Tenga en cuenta la posición, de manera que los elementos estén anclados en estructuras de carga.
3. Sujete los soportes 4 x TM-LCD a la pared siguiendo los pasos 3-5 de las páginas anteriores. Los soportes deben colocarse de forma que las marcas que ha hecho en la plantilla sean visibles en la parte inferior de la bocallave en el soporte mural TM-LCD.

## ESPECIFICACIONES

Dimensiones del soporte: 56 x 36 x 10mm

Peso: 310g

## GARANTIA

Este producto se suministra con una garantía de 2 años de devolución a la base, efectiva a partir la fecha de la compra. Esta garantía se aplica solo al comprador original y no es transferible.

Para evitar dudas, se tomará de la información que posea el distribuidor nacional acreditado en el punto de venta. La responsabilidad del fabricante y su empresa de servicio designada está limitada al coste de la reparación y/o sustitución de la unidad defectuosa en garantía, excepto en caso de muerte o lesión (EU85/374/CEE). Esta garantía le protege a usted de lo siguiente:

- Cables defectuosos que impiden que el producto realice su tarea de forma segura dentro de la CST recomendada (carga segura de trabajo).
- Acabados deficientes que impiden que el producto se pueda montar.
- Corrosión externa si se detecta en las 24 horas siguientes a la compra. El interior del tubo no está revestido de polvo por lo que puede aparecer una ligera corrosión con el tiempo. Esto es normal y no afecta negativamente a la capacidad de soporte de carga del producto, por lo que no está cubierto por esta garantía.

Si experimenta algún problema con este producto debe ponerse en contacto con el distribuidor de AV a quien compró este producto. Es responsabilidad del comprador original enviar el producto al centro de servicio asignado del fabricante para su reparación. Haremos lo posible por devolver las unidades reparadas en un plazo de 5 días laborales; sin embargo, puede que esto no sea posible, en cuyo caso serán devueltas tan pronto como sea posible. Esta garantía no protege el producto contra fallos causados por un uso excesivo, un uso inadecuado o una instalación incorrecta que puede deberse al incumplimiento de las directrices establecidas en este manual.

Si el fallo no está cubierto por esta garantía, se le dará al propietario la opción de pagar por la mano de obra y las piezas para reparar la unidad a la tarifa estándar de la empresa de reparaciones.

*AVISO LEGAL: Porque estamos comprometidos con la mejora de nuestros productos, los datos mencionados, pueden cambiar sin previo aviso. El manual se publicó sin garantía y las mejoras o cambios en el manual del usuario debido a errores tipográficos, imprecisiones de información actual o mejoramiento de programas y / o equipos, se pueden hacer en cualquier momento y sin previo aviso. Tales cambios se incorporarán en las nuevas ediciones del Manual del Usuario.*