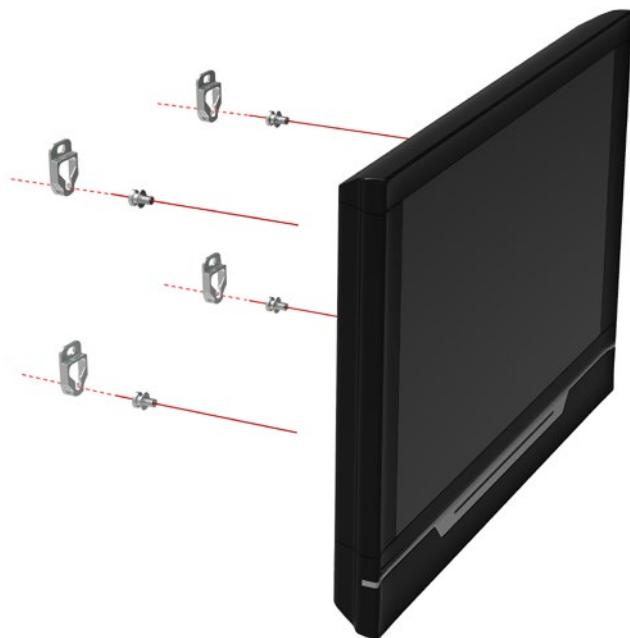


BEDIENUNGSANLEITUNG TM-LCD



www.visionaudiovisual.com/de/techmount-de/tm-lcd-de

BEDIENUNGSANLEITUNG TM-LCD

Herzlichen Glückwunsch zum Kauf der Vision TM-LCD. Um die beste Leistung zu erzielen, sollten Sie diese Bedienungsanleitung lesen und das Produkt nur entsprechend den Anweisungen verwenden.

WARNUNG

Achten Sie bei der Installation darauf, die Vorschriften bezüglich der Gesundheit am Arbeitsplatz und der Sicherheit zu befolgen:

- Befestigen Sie die Halterung an einer Nenn-Tragwerk. Es kann an Ziegel / Mauerwerk befestigt werden.
- Schneiden oder bohren Sie keine Teile oberhalb der Kopfhöhe an. All dies sollte am Boden mit der richtigen Sicherheitsausrüstung erfolgen.
- Beugen Sie sich nicht zu weit vor, weil die Leiter umkippen könnte.
- Zulässige Betriebslast: 4 x 12.5kg = 50kg



Der TM-LCD ist ein Flat-Panel-Wandhalterung, die entworfen, um zu einer tragenden Wand zu befestigen ist. Sie sollten sicherstellen, die richtigen Aufnahmen für die Art der Wand befestigen Sie werden verwendet. Die Armaturen versehen ist möglicherweise nicht die für Ihre Wand.

- Vergewissern Sie es an einem geeigneten Ort installiert wird - zum Beispiel nicht zu behindern einen Notausgang.
- Überprüfen Sie die Stabilität nach der Installation.
- Die Installation muss von einem Spezialisten audio-visuellen Modus möglich sein
- Vermeiden Sie die Installation in feuchter Umgebung oder in praller Sonne oder in der Nähe von ätzenden Gasen oder Flüssigkeiten.
- Leitungsverlegung durch den Halter müssen den örtlichen Vorschriften entsprechen.
- Lassen Sie 1000mm x 1200mm Raum um die Halterung.
- Der Sehabstand zwischen Anwender und Bildschirm muss einstellbar sein, je nach Größe des Monitors und dem Display-Schrift (450mm bei Minimum).
- Vermeiden Sie verdecken wichtige Informationen (zB Verkehrsinformationen) hinter der Platte.
- Installation und Verlegung der Kabel-Monitor auf dem Monitor Halterung muss mit elektronischen Vorschriften entsprechen.
- Bewegliche Teile, die öligen, fettigen oder haben andere Schmierung muss nicht verunreinigend.
- Mit einem weichen Tuch zu reinigen. Verwenden Sie keinen Alkohol, organische Lösungsmittel oder ätzende Flüssigkeit.



SORGEN POWER-Kabel nicht verdreht, gequetscht oder anderweitig geschert!

Alle Produkte werden durch Vision entwickelt und in die EU importiert. Vision ist eine 100%-ige Tochter der Azlan Logistics Ltd, eingetragen in England unter Nr. 04625566 mit Geschäftssitz Lion House, Pioneer Business Park, Clifton Moor, York, YO30 4GH.



INHALT

- 3 x TM-LCD Wandhalterungen (Zamak3, silber lackiert)
- 1 x TM-LCD Wandhalterungen mit Gewindebohrung (Zamak3, silber lackiert)
- 4 x M4×12 Fingerschrauben (Q235, vernickelt, Festigkeitsklasse: 4.8)
- 1 x M4x30 Anti-Diebstahl-Schraube (Festigkeitsklasse: 4.8)
- 4 x ST8×50 Schrauben mit M8 Rechteckscheiben (Festigkeitsklasse: 4.8, Verzinken) (SPCC 1.5mm, Verzinken)
- 4 x RT-Dübel 6,5×45 (HDPE)
- 4 x ST4×25 Schrauben mit M4 Rechteckscheiben (Festigkeitsklasse: 4.8, Verzinken) (SPCC 1.5mm, Verzinken)
- 4 x RT-Dübel 4×30 (HDPE)
- 1 x Große Papierschablone
- 1 x Kleine Papierschablone
- 1 x Wasserwaage mit Kunststoffclip

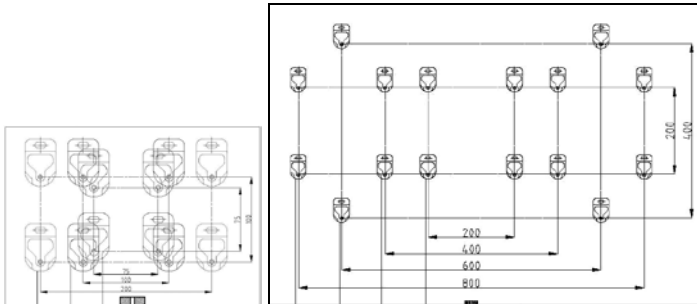
Optionale Zusätzliche Schraube Kit (können separat erworben werden):

- 4 x M5×12 Fingerschrauben (Q235, vernickelt)
- 4 x M6×14 Fingerschrauben (Q235, vernickelt)
- 4 x M8×16 Fingerschrauben (Q235, vernickelt)

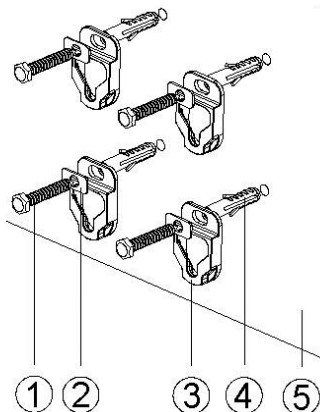
MONTAGEANLEITUNG

BILDSCHIRME MIT VESA BEFESTIGUNGSPUNKTEN:

1. Suchen Sie auf der Papierschablone die passende VESA-Norm für den Bildschirm. Beispielsweise haben kleine Bildschirme Befestigungslöcher mit einem Abstand von 100 mm x 100 mm in einer Rechteckanordnung. Diese Anordnung finden Sie auf der beigefügten kleinen Papierschablone.

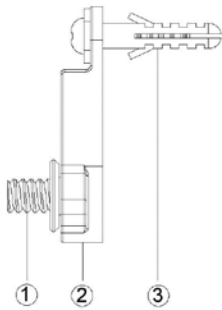


2. Halten Sie die Papierschablone an die Wand, an der Sie den Bildschirm anbringen möchten. Verwenden Sie die Wasserwaage zur Ausrichtung. Berücksichtigen Sie bei der Position, dass die Befestigungsteile in einer tragenden Struktur verankert werden müssen.
3. Bringen Sie die 4 x TM-LCD-Halterungen mit dafür geeigneten Befestigungen an der Wand an.



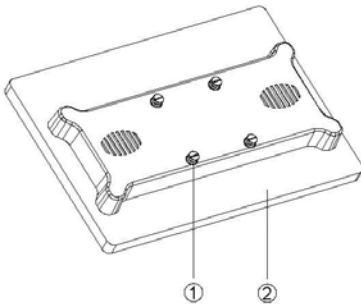
1. ST8×50 Schraube
2. M8 Rechteckscheibe
3. TM-LCD-Halter
4. RT-Dübel 6,5×45
5. Wand

Um leichte Flachbildschirme installieren (<10kg) Verwendung ST4 × 25 Schrauben. Für schwerere Flachbildschirme (> 10kg) Benutzer ST8 × 50 Schrauben.



1. Fingerschrauben
2. TM-LCD-Halter
3. RT-Dübel 4×30

4. Drehen Sie die mitgelieferten 4 Fingerschrauben mit den Fingern in die Befestigungspunkte auf der Rückseite des Bildschirms. Drehen Sie die Schrauben fingerfest.

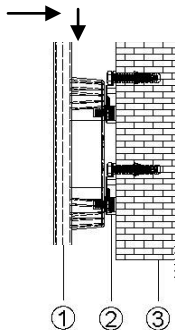


1. Fingerschrauben
2. Bildschirm

HINWEIS: EINIGE BILDSCHIRME HABEN VERSENKTE BEFESTIGUNGSPUNKTE, IN DIE DIE MITGELIEFERTEN SCHRAUBEN GGF. NICHT HINEINREICHEN.

STELLEN SIE BEI KLEINEN BILDSCHIRMEN (20-39") SICHER, DASS SIE DIE SCHRAUBEN MINDESTENS 5 DREHUNGEN IN DIE BEFESTIGUNGSPUNKTE DES BILDSCHIRMS GEDREHT HABEN. STELLEN SIE BEI GROSSEN BILDSCHIRMEN (> 40") SICHER, DASS SIE DIE SCHRAUBEN MINDESTENS 10 DREHUNGEN EINGEDREHT HABEN.

5. Hängen Sie den Bildschirm in die Wandhalterungen..

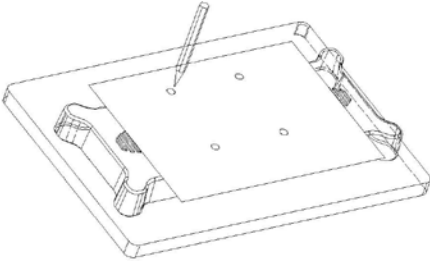


1. LCD-Bildschirm
2. TM-LCD-Halterung
3. Wand

Eine Feststellschraube ist eingeschlossen, um Diebstahl zu verhindern.
Zum Abnehmen Bildschirm zu entfernen Feststellschraube und heben Bildschirm aus Klammern.

BILDSCHIRME OHNE VESA BEFESTIGUNSPUNKTEN

1. Legen Sie den Bildschirm vorsichtig mit der Vorderseite auf den Boden. Legen Sie die große Papierschablone auf die Rückseite des Bildschirms und markieren Sie die Mitte der vier Montagepunkte auf der Schablone.



2. Halten Sie die Papierschablone an die Wand, an der Sie den Bildschirm anbringen möchten. Verwenden Sie die Wasserwaage zur Ausrichtung. Berücksichtigen Sie bei der Position, dass die Befestigungsteile in einer tragenden Struktur verankert werden müssen.
3. Befestigen Sie die TM-LCD-Halterungen gemäß den Schritten 3-5 auf der vorherigen Seite an der Wand. Die Halterungen müssen so positioniert werden, dass die Markierungen, die Sie auf der Schablone angebracht haben, unten im Schlüsselloch der TM-LCD-Wandhalterung sichtbar sind.

TECHNISCHE DATEN

Halterung Abmessungen: 56 x 36 x 10mm
Gewicht: 310g

GEWÄHRLEISTUNG

Für das Produkt wird eine 2-jährige Einsendegarantie ab Kaufdatum gewährt. Diese Garantie gilt nur für den Ersterwerber und ist nicht übertragbar.

Die Daten werden mit denjenigen des autorisierten nationalen Verkäufers an der Verkaufsstelle abgeglichen, um jeden Zweifel auszuschließen. Die Haftung des Herstellers und der beauftragten Kundendienstfirma ist mit Ausnahme von Tod oder Personenschäden auf die Kosten von Reparatur oder Austausch der fehlerhaften Ware beschränkt (EU85/374/EEC). Die vorliegende Gewährleistung umfasst:

- Fehlerhafte Schweißnähte, die die Belastbarkeit auf eine geringere mögliche Belastung als vorgesehen reduzieren;
- Mangelhafte Oberflächenbehandlung, die das Montieren des Produkts unmöglich macht;
- äußerliche Korrosionsspuren, sofern diese binnen 24 h nach dem Kauf erkannt werden. Die Rohrinneinnenseite ist nicht pulverbeschichtet, so dass hier im Lauf der Zeit leichte Korrosion auftreten kann. Dies ist normal und beeinträchtigt die Belastbarkeit des Käfigs nicht; deshalb ist dies auch von dieser Gewährleistung ausgeschlossen.

Sofern mit dem Produkt irgendwelche Probleme auftreten empfiehlt es sich, sich an den autorisierten Händler zu wenden, von welchem das Produkt erworben wurde. Das Versandrisiko zum herstellereingelassenen Kundendienstzentrum zu Reparaturzwecken geht zu Lasten des Ersterwerbers. Wir werden das reparierte Produkt sofern irgend möglich binnen fünf Arbeitstagen zurücksenden. Dies ist jedoch nicht immer möglich, in diesem Fall wird das Produkt baldmöglichst zurückgesandt. Diese Gewährleistung umfasst nicht Produktschäden durch missbräuchlichen oder fehlerhaften Gebrauch oder fehlerhaftes Montieren, welches u.U. auf Nichtbefolgen dieser Anleitung zurückzuführen ist.

Ist der Schaden nicht durch diese Gewährleistung abgedeckt, so wird dem Eigentümer die Möglichkeit eingeräumt, die Reparatur (Teile und Arbeitsleistung) zu unseren üblichen Preisen ausführen zu lassen.

HAFTUNGSAUSSCHLUSS: Weil wir zur Verbesserung unserer Produkte sind verpflichtet, die Angaben über kann ohne Ankündigung geändert werden. Diese Bedienungsanleitung wird ohne Gewähr veröffentlicht und etwaige Verbesserungen oder Änderungen an der Bedienungsanleitung zur Beseitigung typographischer Fehler und redaktioneller Ungenauigkeiten sowie aufgrund von Verbesserungen der Programme und / oder Geräte können jederzeit und ohne Ankündigung vorgenommen werden. Solche Änderungen werden in neuen Ausgaben der Bedienungsanleitung aufgenommen werden.