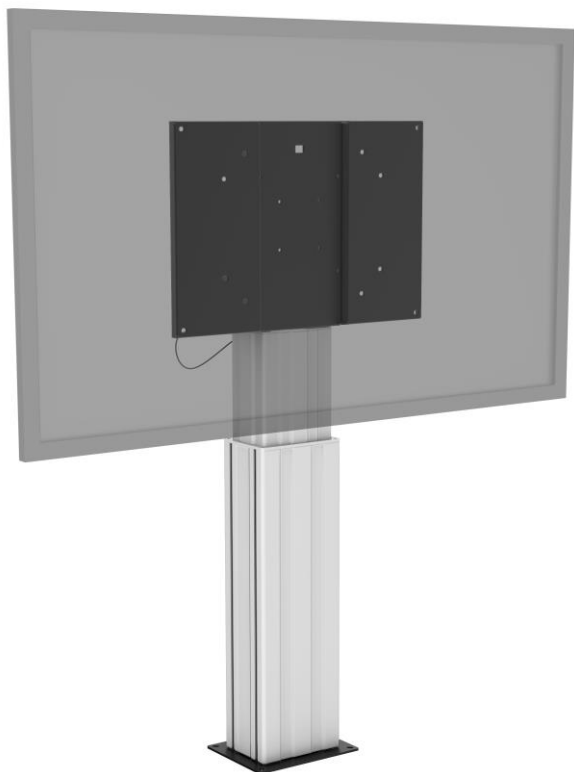


MANUAL DO UTILIZADOR DO TM-IFP



www.visionaudiovisual.com/pt-pt/techmount/tm-ifp/

DECLARAÇÃO DE CONFORMIDADE

Quando aplicável, os produtos Vision são certificados e cumprem todos os regulamentos locais conhecidos para uma norma de "Certificação CB". A Vision compromete-se a garantir que todos os produtos estão em total conformidade com todas as normas de certificação aplicáveis para venda na UE e noutros países participantes.

O produto descrito neste manual do utilizador está em conformidade com as normas RoHS (Diretiva da UE 2002/95/EC) e WEEE (Diretiva da UE 2002/96/EC). Este produto deve ser devolvido ao local de compra no final da sua vida útil para ser reciclado.

AVISOS

Durante a instalação, tenha o cuidado de cumprir as regras de higiene e segurança do local de trabalho:

- Não corte ou perfure peças acima da altura da cabeça. Isso deve ser feito com o equipamento de segurança adequado e ao nível do chão.
- Evite esticar-se demasiado pois poderá provocar a queda da escada.
- Carga de trabalho segura: Ecrã plano: 127 kg
- Certifique-se de que é instalado num local apropriado, como por exemplo, sem obstruir a saída de emergência.



NA POSIÇÃO MAIS BAIXA, O BRAÇO E O PROJETOR PODEM REPRESENTAR PERIGO PARA A CABEÇA DOS UTILIZADORES.

- Verifique a estabilidade após a instalação.
- A instalação tem de ser feita por um instalador de equipamento audiovisual especializado.
- Permita um espaço de 500mm x 500mm em volta do suporte.
- Evite instalar o produto num ambiente húmido, sob luz solar direta ou perto de gases ou líquidos corrosivos.
- O encaminhamento de cabos de encaminhamento ao longo tem de cumprir os regulamentos locais.



CERTIFIQUE-SE DE QUE O CABO DE ALIMENTAÇÃO NÃO ESTÁ TORCIDO, APERTADO OU CORTADO!

Todos os produtos foram concebidos e importados para a UE pela "Vision", que é totalmente detida pela "Azlan Logistics Ltd.", registada em Inglaterra com o n.º 04625566, com sede em Lion House, 4 Pioneer Business Park, Clifton Moor, York, YO30 4GH. Registo WEEE: GD0046SY








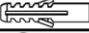





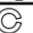


DECLARAÇÃO DE ORIGEM




Todos os produtos Vision são fabricados na República Popular da China (RPC).

ACESSÓRIOS



TM-IFP

(A)	M8×30mm		×4	(B)	M6×12mm		×4
(C)	M8×16mm		×6	(D)	M10		×2
(E)	M8×30mm		×4	(F)	ST8×45mm		×5
(G)	ø8		×17	(H)	ø10×50mm		×5
(I)	ø10		×4	(J)			×1
(K)	6mm		×1	(L)	5mm		×1
(M)	M8		×8	(N)	ø8		×8

TM-IFP WHEELS

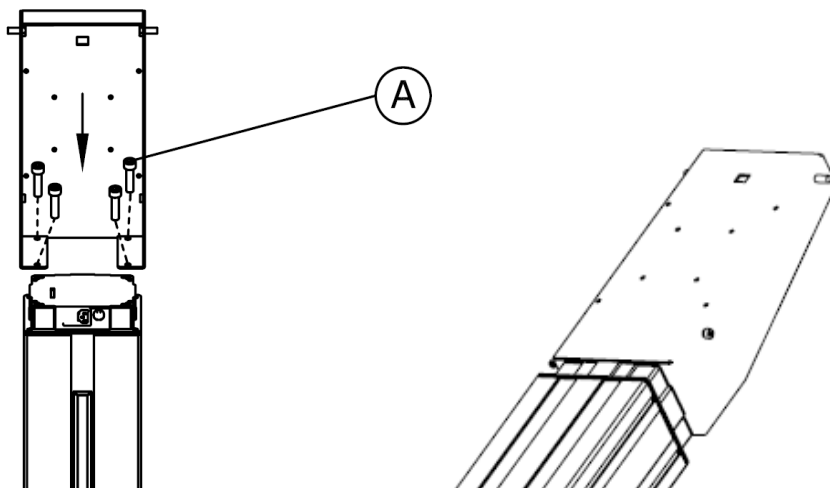
(O)	M8×60mm		×4	(P)	ST4×12mm		×4
(Q)	M8×80mm		×4				

TM-IFP SHELF

(B)	M6×12mm		×8	(R)	ST3×12mm		×6
-----	---------	---	----	-----	----------	---	----

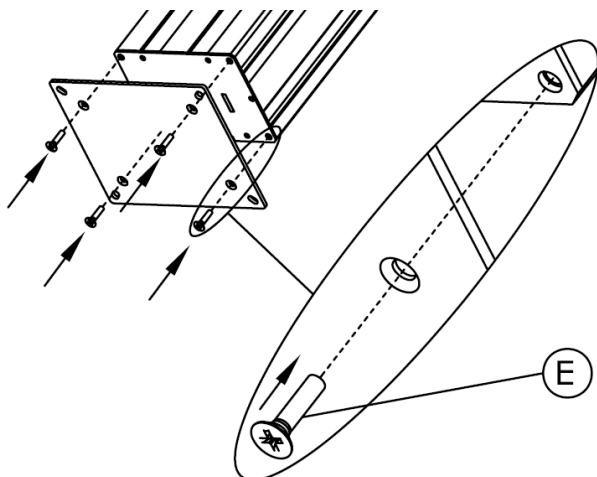
MONTAGEM

1. INSTALAR A UNIDADE DO TOPO NA PARTE SUPERIOR DA COLUNA



2. PARA FIXAÇÃO NO PAVIMENTO

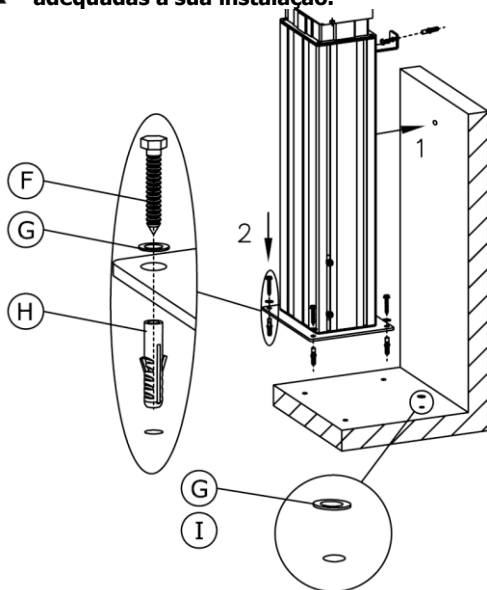
- a. FIXAR A PLACA DE APOIO NA PARTE INFERIOR DA COLUNA



- b. FIXAR A UNIDADE DA COLUNA NA PAREDE

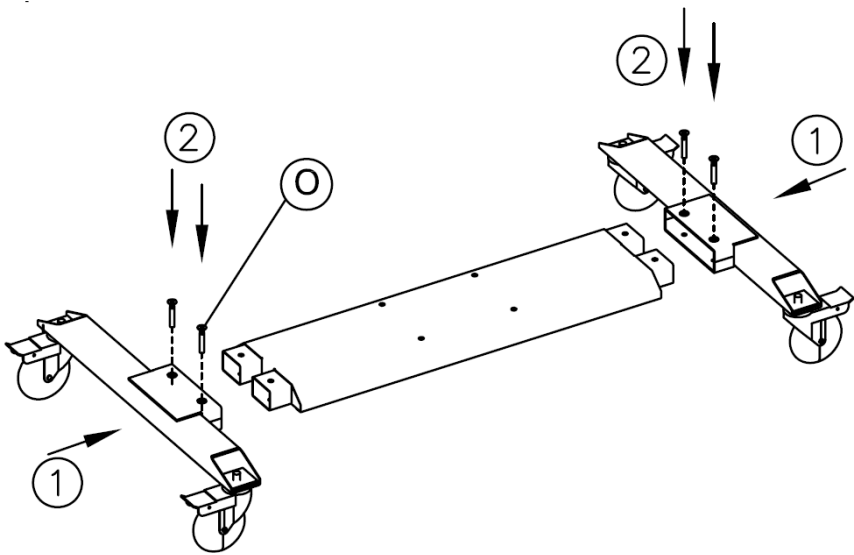


Certifique-se de que usa as peças de instalação correctas para fixar o Techmount na parede ou no tecto. As peças de instalação podem não ser adequadas à sua instalação.

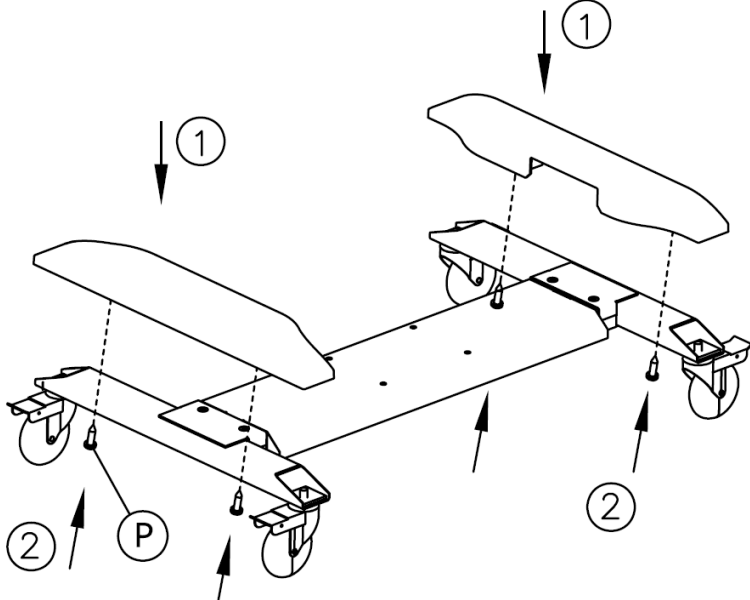


3. **PARA FIXAÇÃO NAS RODAS OPCIONAIS**

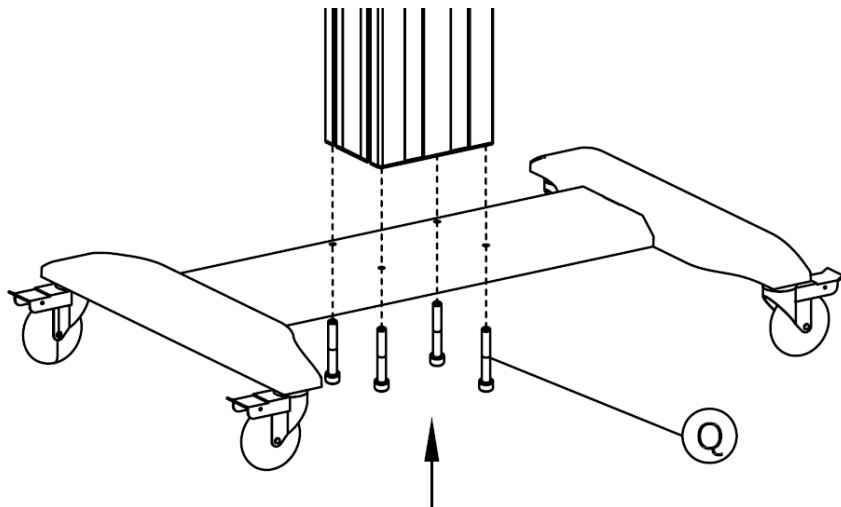
a. MONTAR O CONJUNTO DAS RODAS CONFORME ILUSTRADO



b. INSTALAR AS TAMPAS DE PROTECÇÃO

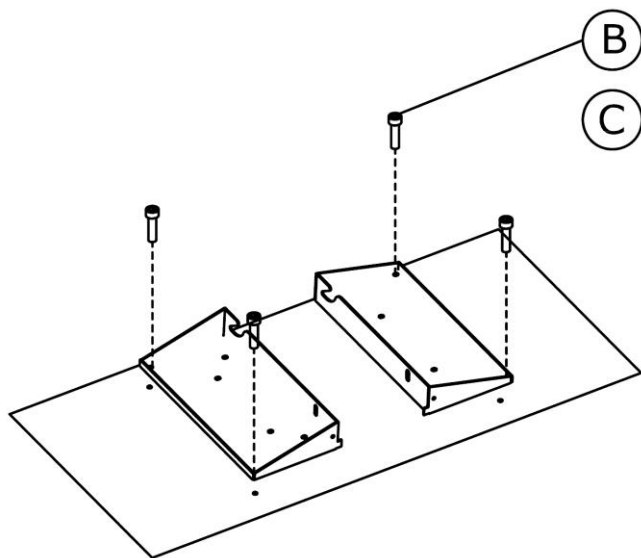


c. INSTALAR O CONJUNTO NA COLUNA



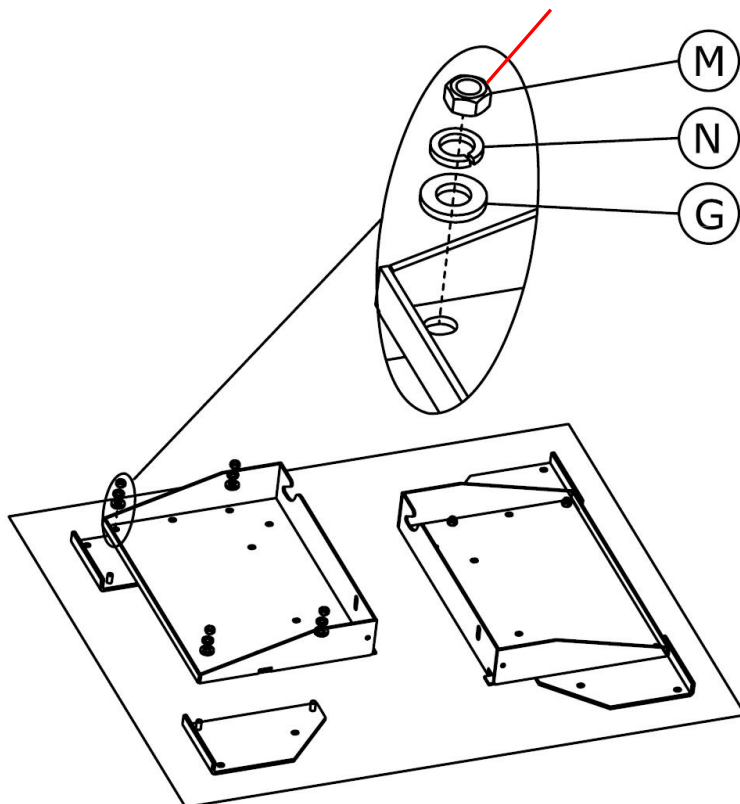
4. FIXAR OS SUPORTES DO ECRÃ PLANO NA PARTE TRASEIRA Parafusos normais M6 e M8 incluídos. Consulte o manual do ecrã plano para verificar quais os parafusos a usar.

NOTA: Os ecrãs planos utilizam parafusos padrão. Se os parafusos de que vai necessitar não estiverem incluídos, pode comprá-los em lojas de ferragens.



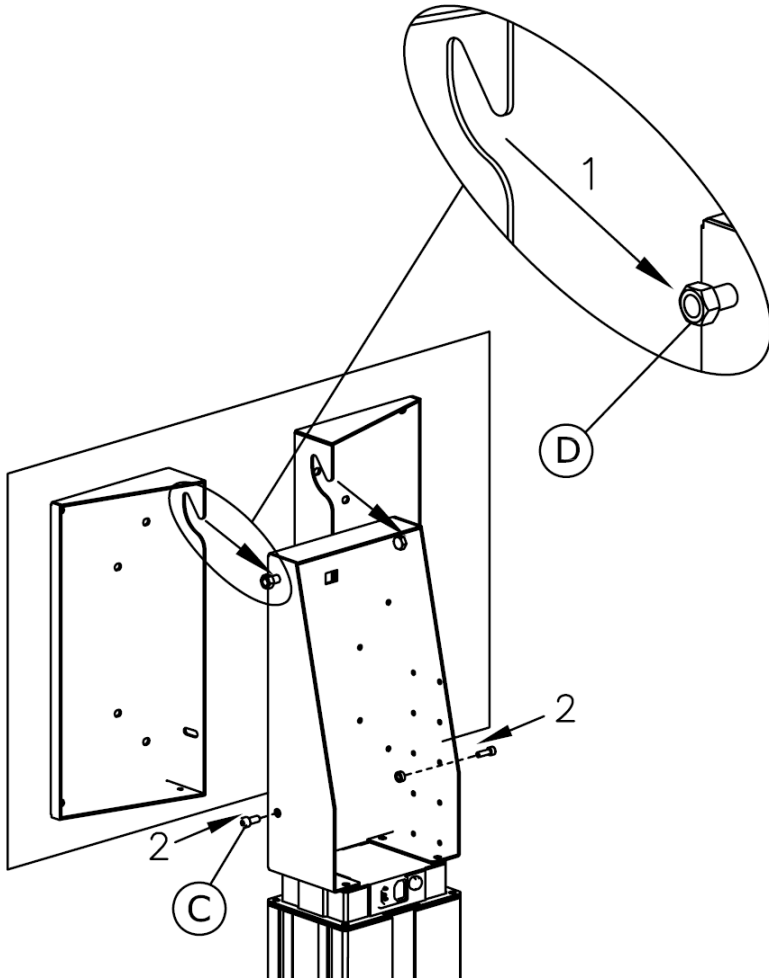
Para ecrãs de grandes dimensões, são incluídos suportes de extensão:

Binário recomendado: 20 Nm



ORIENTAÇÃO: 20 Nm é equivalente à aplicação de uma carga de 2 kg sobre a extremidade do manípulo de um roquete de 1 m.

5. PENDURAR A UNIDADE DO ECRÃ PLANO NA COLUNA Depois de colocado na devida posição, instale os parafusos de fixação (passo 2).



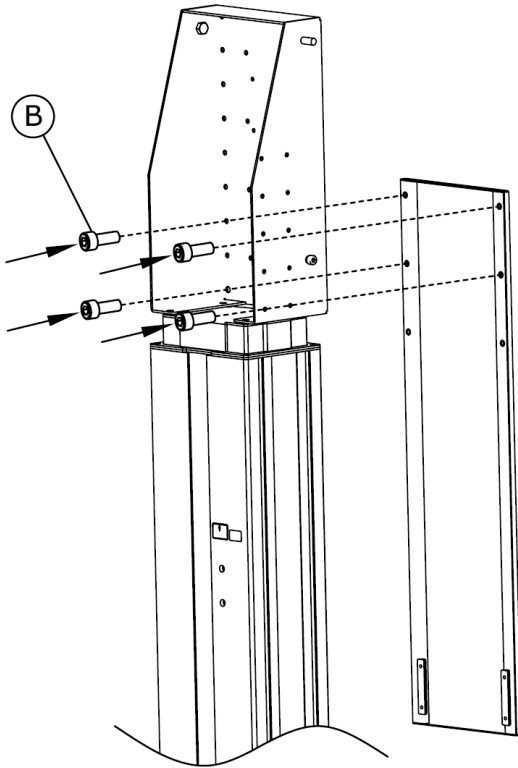
REGULAÇÃO DO LIMITADOR

Uma característica dos modelos mais recentes é uma bucha que pode ser inserida em orifícios na parte traseira da coluna, para regular o limite de altura. A bucha ativa um limitador no interior.

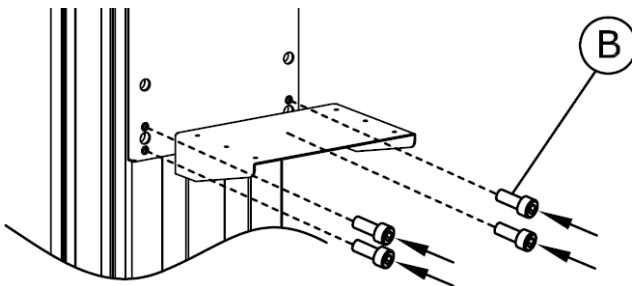
Defina a altura pretendida.

MONTAGEM DA PRATELEIRA OPCIONAL

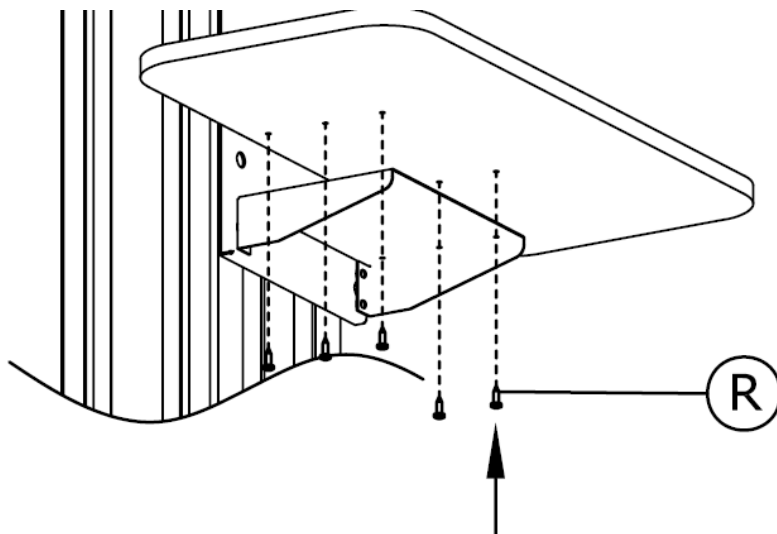
1. ENCAIXE A COLUNA NO ELEMENTO SUPERIOR, como mostra a imagem, para suportar a prateleira POR BAIXO do ecrã



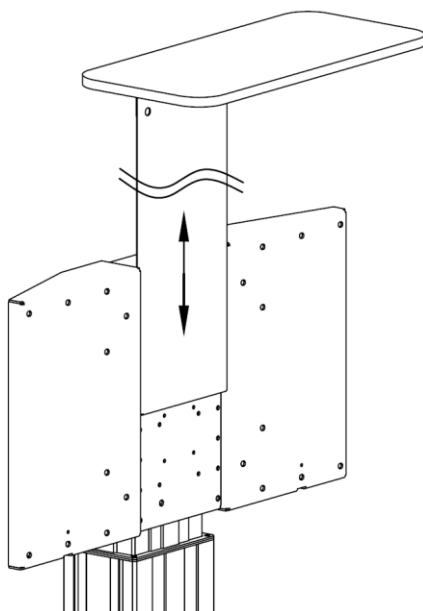
2. ENCAIXE O SUPORTE DA PRATELEIRA



3. ENCAIXE A PRATELEIRA



NOTA: Para montar a prateleira POR CIMA do ecrã, montar como ilustra a figura:



ESPECIFICAÇÕES

DIMENSÕES DO PRODUTO:

Sem rodas: 1680 x 635 x 210 mm (altura x largura x profundidade na posição mais baixa)

Com rodas: 1850 x 949 x 740 mm (altura x largura x profundidade na posição mais baixa)

PESO DO PRODUTO:

TM-IFP: 43 kg

RODAS DO TM-IFP: 13 kg

PRATELEIRA DO TM-IFP:

CARGA DE TRABALHO SEGURA:

Fixo ao pavimento: painel plano de 90" / 115 kg (253 lbs)

Portátil (com rodas): painel plano de 75" / 90kg (198 lbs)

MATERIAIS DE CONSTRUÇÃO: Alumínio e aço

COR: Branco e alumínio

DIMENSÕES VESA:

800 x 600 mm

800 x 400 mm

600 x 400 mm

500 x 500 mm

400 x 400 mm

400 x 200 mm

300 x 300 mm

200 x 400 mm

200 x 200 mm

100 x 100 mm

75 x 75 mm

DETALHES TÉCNICOS:

Tipo de Motor: Accionamento linear

Ciclos Previstos: 12 000

Velocidade: 15 mm/s

Força de Impulso: 2000 N

Força de Tração: 1800 N

Distância Percorrida: 500 mm

FONTE DE ALIMENTAÇÃO: fonte de alimentação interna de 240 V 4,1 A

ACESSÓRIOS:

1 x IEC C13 Cabo de alimentação do sexo masculino para feminino com 1,0 metros (3 ft)

1 cabo de alimentação IEC modelo europeu com 1,8 metros (6 ft)

1 cabo de alimentação IEC modelo britânico com 1,8 metros (6 ft)

1 cabo de alimentação IEC modelo AU com 1,8 metros (6 ft)

2 suporte para parede

GARANTIA VITALÍCIA, COM DEVOLUÇÃO AO FABRICANTE

Este produto inclui uma garantia vitalícia, com devolução ao fabricante. Se tiver algum problema, deve fornecer uma DESCRIÇÃO PORMENORIZADA da anomalia.

Alguns produtos da Vision são muito técnicos e requerem a resolução de problemas de todos os elementos da instalação, dado que poderá não se tratar de uma anomalia do produto Vision. Por este motivo, o fabricante pode recusar-se a substituir o artigo, caso não seja fornecida uma descrição adequada.

- Esta garantia aplica-se apenas ao comprador original e não é transferível.
- Esta garantia protege-o do seguinte:
 - Defeito de qualquer componente, incluindo a fonte de alimentação;
 - Danos detetados quando o produto é inicialmente retirado da embalagem, se comunicados no prazo de 24 horas após a compra.
- Se o produto estiver completamente inoperacional no momento da entrega, dispõe de 21 dias a partir da data de compra para notificar o distribuidor nacional através do seu revendedor de AV.
- O comprador original é responsável pelo envio do produto para o centro de assistência designado pela Vision.
- A responsabilidade da Vision está limitada ao custo de substituição da unidade defeituosa em garantia, exceto em caso de morte ou ferimentos (EU85/374/EEC).
- Caso se trate de um produto de fim de série (EOL), a Vision efetuará um reembolso, em vez da substituição.
- Esta garantia não protege este produto contra anomalias causadas por utilização excessiva, má utilização, instalação incorreta, alimentação elétrica instável ou deficiente ou modificação.

A Vision tem por objetivo enviar o artigo de substituição no prazo de cinco dias úteis, mas isso poderá não ser sempre possível, pelo que, nesses casos, o artigo será enviado logo que possível.

EXCLUSÃO DE RESPONSABILIDADES: Uma vez que estamos empenhados em melhorar os nossos produtos, os pormenores acima poderão ser alterados sem aviso prévio. Este Manual do Utilizador é publicado sem garantia e quaisquer melhoramentos ou alterações efetuados, que sejam necessários devido a erros tipográficos, imprecisões da informação atual ou melhoramentos nos programas e/ou equipamento, poderão ser feitos a qualquer altura, sem aviso prévio. Essas alterações serão introduzidas em novas edições do Manual de Utilizador.