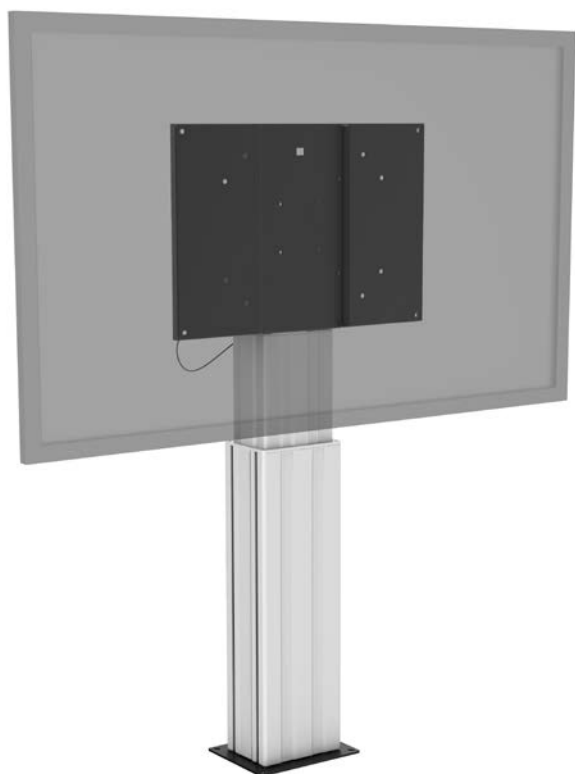


# MANUAL DO UTILIZADOR DO TM-IFP



[www.visionaudiovisual.com/pt-pt/techmount/tm-ifp/](http://www.visionaudiovisual.com/pt-pt/techmount/tm-ifp/)

## DECLARAÇÃO DE CONFORMIDADE

Quando aplicável, os produtos Vision são certificados e cumprem todos os regulamentos locais conhecidos para uma norma de "Certificação CB". A Vision compromete-se a garantir que todos os produtos estão em total conformidade com todas as normas de certificação aplicáveis para venda na UE e outros países participantes.

O produto descrito neste manual do utilizador está em conformidade com as normas RoHS (Diretiva da UE 2002/95/EC) e WEEE (Diretiva da UE 2002/96/EC). Este produto deve ser devolvido ao local de compra no final da sua vida útil para ser reciclado.

## AVISOS

Durante a instalação, tenha o cuidado de cumprir as regras de higiene e segurança do local de trabalho:

- Não corte ou perfure peças acima da altura da cabeça. Isso deve ser feito com o equipamento de segurança adequado e ao nível do chão.
- Evite esticar-se demasiado pois poderá provocar a queda da escada.
- Carga de trabalho segura: Ecrã plano: 127 kg
- Certifique-se de que é instalado num local apropriado, como por exemplo, sem obstruir a saída de emergência.



**NA POSIÇÃO MAIS BAIXA, O BRAÇO E O PROJETOR PODEM REPRESENTAR PERIGO PARA A CABEÇA DOS UTILIZADORES.**

- Verifique a estabilidade após a instalação.
- A instalação tem de ser feita por um instalador de equipamento audiovisual especializado.
- Permita um espaço de 500mm x 500mm em volta do suporte.
- Evite instalar o produto num ambiente húmido, sob luz solar direta ou perto de gases ou líquidos corrosivos.
- O encaminhamento de cabos de encaminhamento ao longo tem de cumprir os regulamentos locais.



**CERTIFIQUE-SE DE QUE O CABO DE ALIMENTAÇÃO NÃO ESTÁ TORCIDO, APERTADO OU CORTADO!**

Todos os produtos foram concebidos e importados para a UE pela "Vision", que é totalmente detida pela "Azlan Logistics Ltd.", registada em Inglaterra com o n.º 04625566, com sede em Lion House, 4 Pioneer Business Park, Clifton Moor, York, YO30 4GH. Registo WEEE: GD0046SY








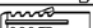

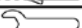






## DECLARAÇÃO DE ORIGEM


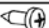

Todos os produtos Vision são fabricados na República Popular da China (RPC).

## ACESSÓRIOS


### TM-IFP

(A)	M8×30mm		×4	(B)	M6×12mm		×4
(C)	M8×16mm		×6	(D)	M10		×2
(E)	M8×30mm		×4	(F)	ST8×45mm		×5
(G)	ø8		×17	(H)	ø10×50mm		×5
(I)	ø10		×4	(J)			×1
(K)	6mm		×1	(L)	5mm		×1
(M)	M8		×8	(N)	ø8		×8

### TM-IFP WHEELS

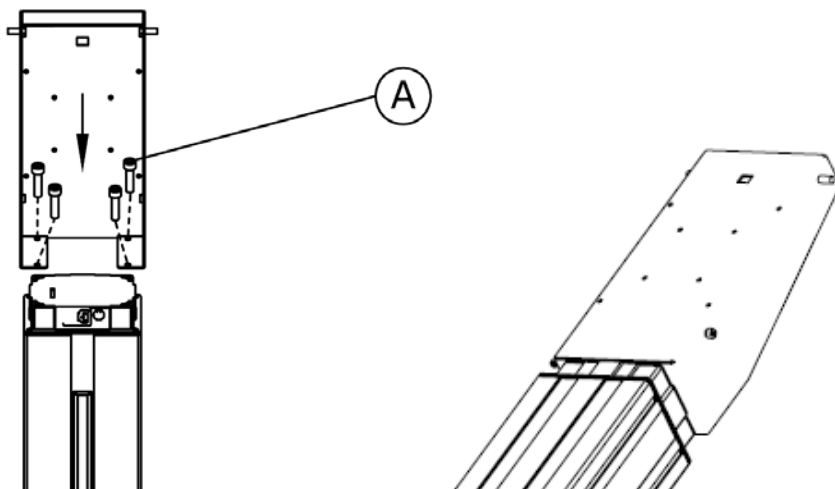
(O)	M8×60mm		×4	(P)	ST4×12mm		×4
(Q)	M8×80mm		×4				

### TM-IFP SHELF

(B)	M6×12mm		×8	(R)	ST3×12mm		×6
-----	---------	---	----	-----	----------	---	----

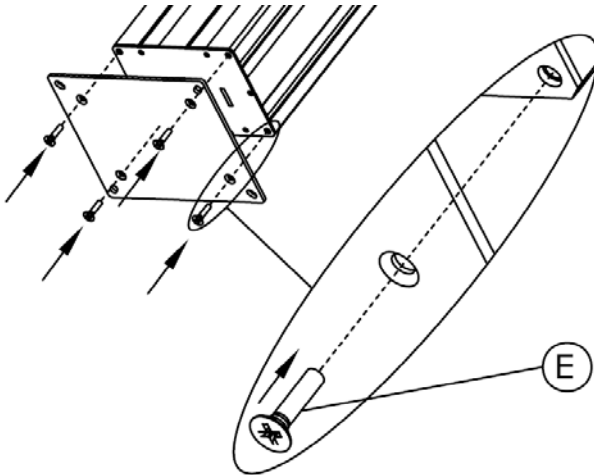
## MONTAGEM

1. INSTALAR A UNIDADE DO TOPO NA PARTE SUPERIOR DA COLUNA



## 2. PARA FIXAÇÃO NO PAVIMENTO

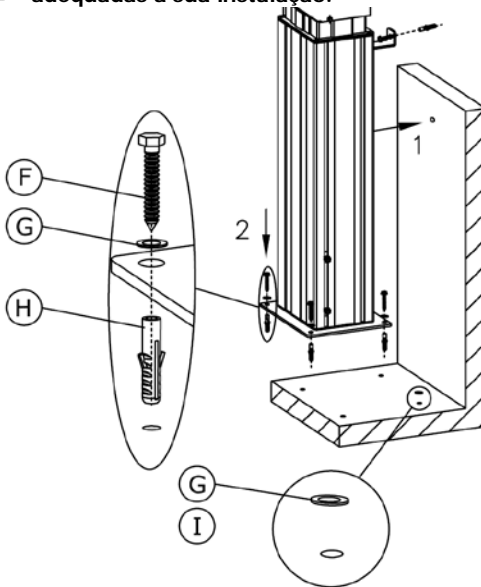
- a. FIXAR A PLACA DE APOIO NA PARTE INFERIOR DA COLUNA



- b. FIXAR A UNIDADE DA COLUNA NA PAREDE

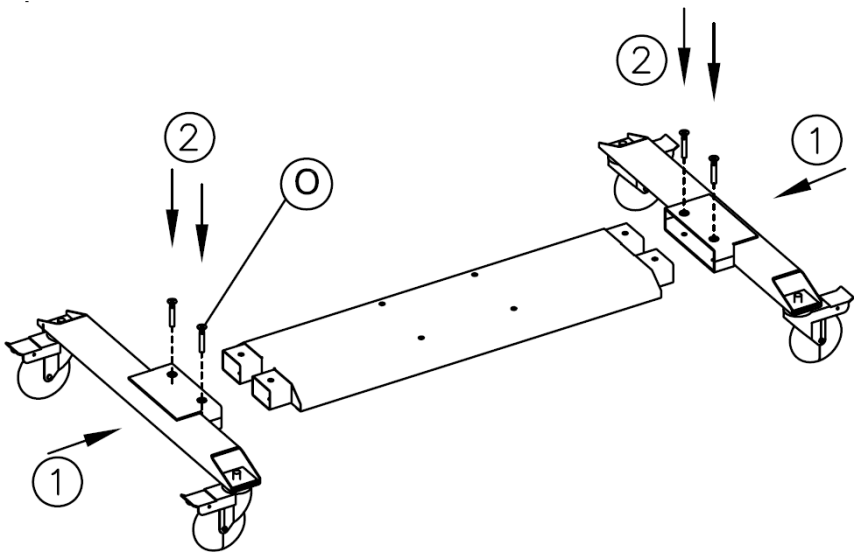


**Certifique-se de que usa as peças de instalação correctas para fixar o Techmount na parede ou no tecto. As peças de instalação podem não ser adequadas à sua instalação.**

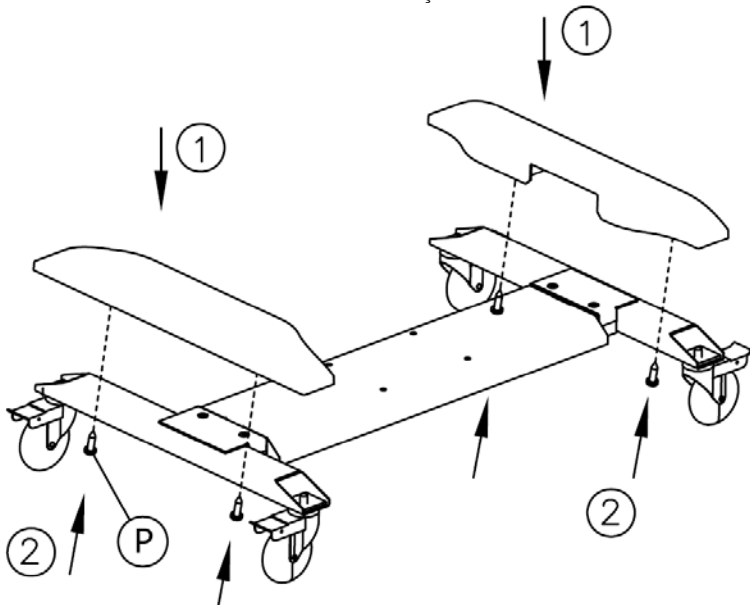


3. **PARA FIXAÇÃO NAS RODAS OPCIONAIS**

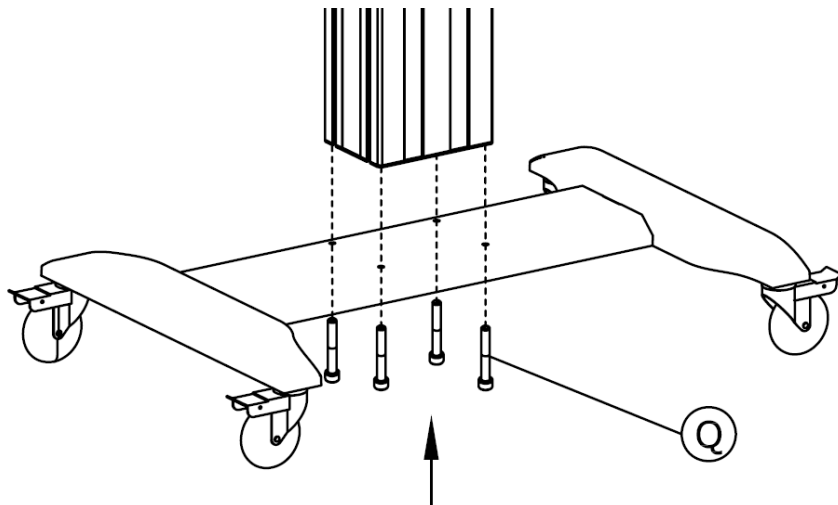
a. MONTAR O CONJUNTO DAS RODAS CONFORME ILUSTRADO



b. INSTALAR AS TAMPAS DE PROTECÇÃO

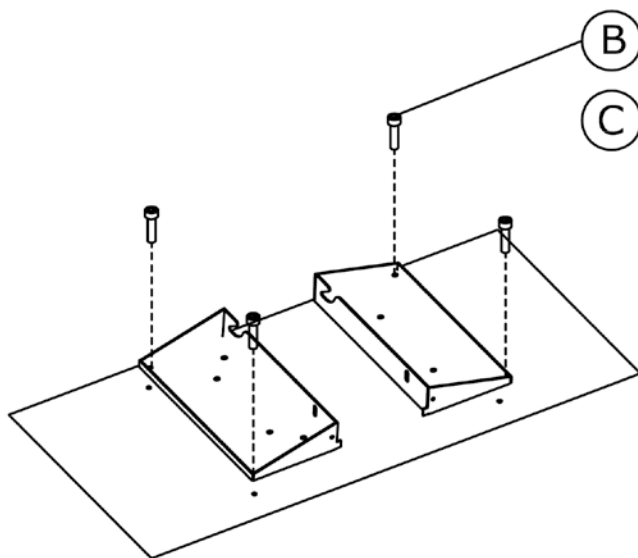


c. INSTALAR O CONJUNTO NA COLUNA

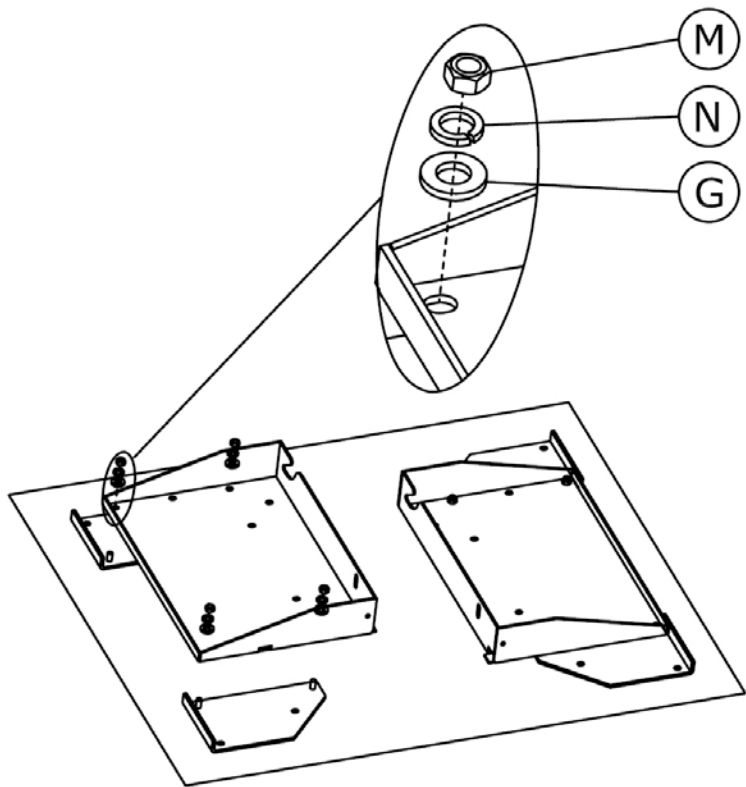


4. FIXAR OS SUPORTES DO ECRÃ PLANO NA PARTE TRASEIRA Parafusos normais M6 e M8 incluídos. Consulte o manual do ecrã plano para verificar quais os parafusos a usar.

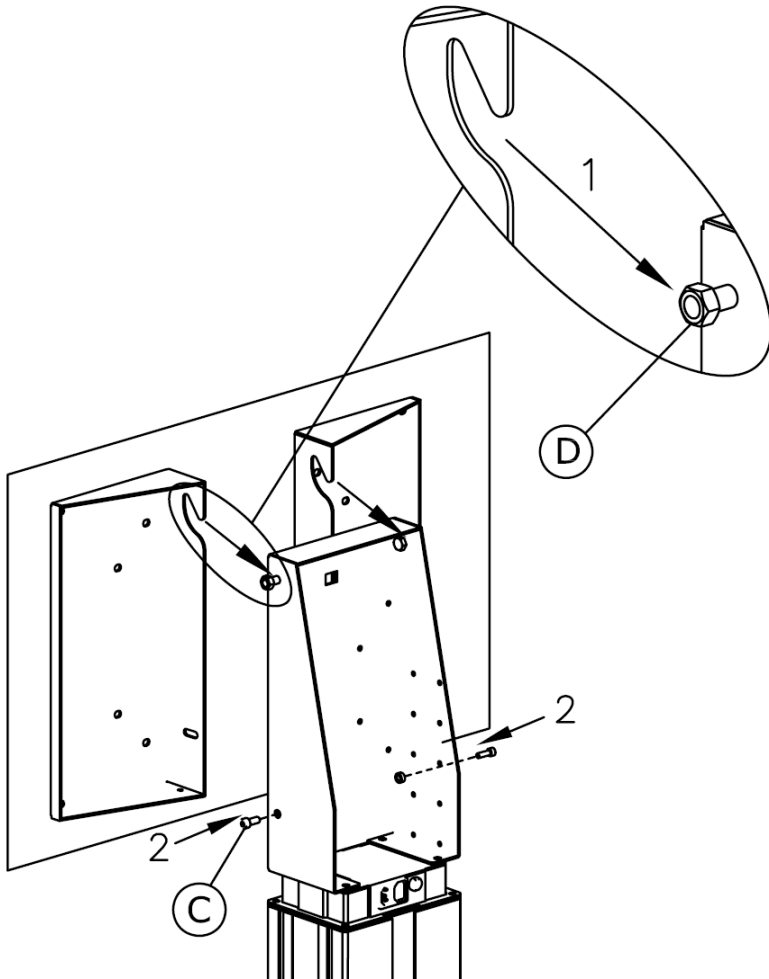
NOTA: Os ecrãs planos utilizam parafusos padrão. Se os parafusos de que vai necessitar não estiverem incluídos, pode comprá-los em lojas de ferragens.



Para ecrãs de grandes dimensões, são incluídos suportes de extensão:



5. PENDURAR A UNIDADE DO ECRÃ PLANO NA COLUNA Depois de colocado na devida posição, instale os parafusos de fixação (passo 2).



### REGULAÇÃO DO LIMITADOR

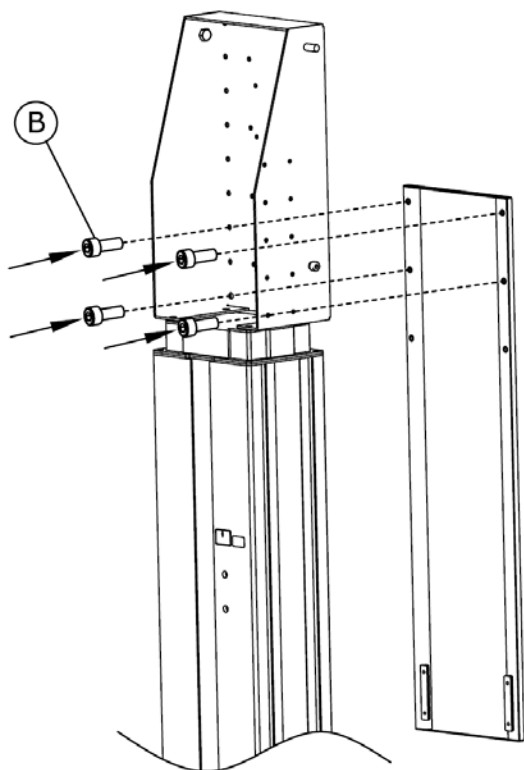
Uma característica dos modelos mais recentes é uma bucha que pode ser inserida em orifícios na parte traseira da coluna, para regular o limite de altura. A bucha ativa um limitador no interior.

Defina a altura pretendida.

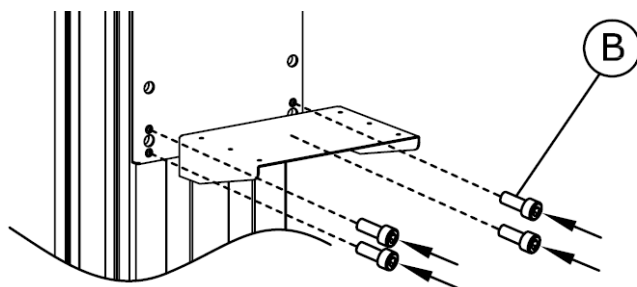


## MONTAGEM DA PRATELEIRA OPCIONAL

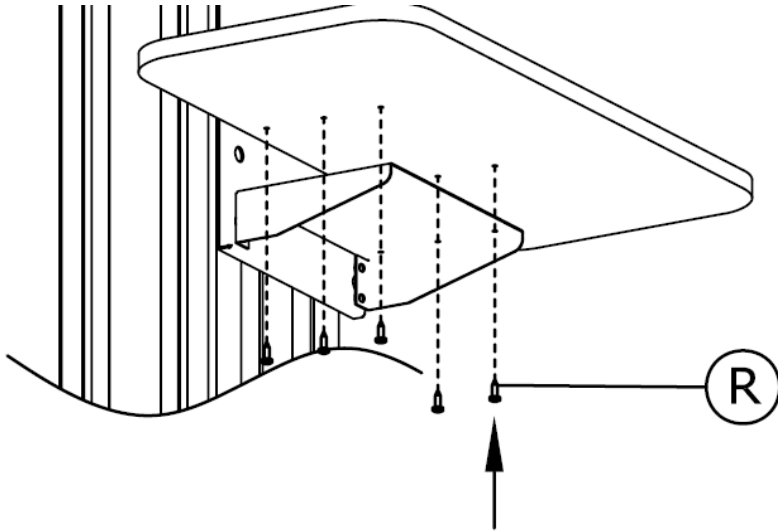
1. ENCAIXE A COLUNA NO ELEMENTO SUPERIOR, como mostra a imagem, para suportar a prateleira POR BAIXO do ecrã



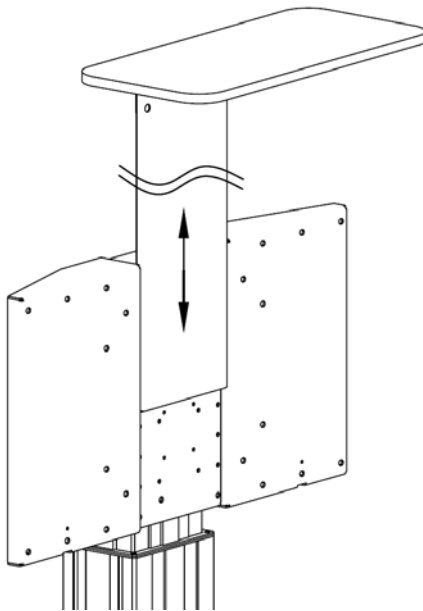
2. ENCAIXE O SUPORTE DA PRATELEIRA



### 3. ENCAIXE A PRATELEIRA



NOTA: Para montar a prateleira POR CIMA do ecrã, montar como ilustra a figura:



## **ESPECIFICAÇÕES**

### **DIMENSÕES DO PRODUTO:**

Sem rodas: 1680 x 635 x 210 mm (altura x largura x profundidade na posição mais baixa)

Com rodas: 1850 x 949 x 740 mm (altura x largura x profundidade na posição mais baixa)

### **PESO DO PRODUTO:**

TM-IFP: 43 kg

RODAS DO TM-IFP: 13 kg

PRATELEIRA DO TM-IFP:

### **CARGA DE TRABALHO SEGURA:**

Fixo ao pavimento: painel plano de 90" / 115 kg (253 lbs)

Portátil (com rodas): painel plano de 75" / 90kg (198 lbs)

**MATERIAIS DE CONSTRUÇÃO:** Alumínio e aço

**COR:** Branco e alumínio

### **DIMENSÕES VESA:**

800 x 600 mm

800 x 400 mm

600 x 400 mm

500 x 500 mm

400 x 400 mm

400 x 200 mm

300 x 300 mm

200 x 400 mm

200 x 200 mm

100 x 100 mm

75 x 75 mm

### **DETALHES TÉCNICOS:**

Tipo de Motor: Accionamento linear

Ciclos Previstos: 12 000

Velocidade: 15 mm/s

Força de Impulso: 2000 N

Força de Tração: 1800 N

Distância Percorrida: 500 mm

**FONTE DE ALIMENTAÇÃO:** fonte de alimentação interna de 240 V 4,1 A

### **ACESSÓRIOS:**

1 x IEC C13 Cabo de alimentação do sexo masculino para feminino com 1,0 metros (3 ft)

1 cabo de alimentação IEC modelo europeu com 1,8 metros (6 ft)

1 cabo de alimentação IEC modelo britânico com 1,8 metros (6 ft)

1 cabo de alimentação IEC modelo AU com 1,8 metros (6 ft)

2 suporte para parede

## **GARANTIA**

Este produto inclui uma garantia de "regresso à base" de 2 anos, efetiva desde a data de compra. Esta garantia aplica-se apenas ao comprador original e não é transferível. Para evitar dúvidas, a definição do comprador será retirada da informação detida pelo distribuidor nacional designado no ponto de venda. A responsabilidade do fabricante e da empresa de assistência designada está limitada ao custo de reparação e/ou substituição do aparelho anómalo, de acordo com a garantia, exceto no caso de morte ou ferimentos (EU85/374/EEC). Esta garantia protege-o contra o seguinte:

- Fixações com problemas que façam com que o produto não execute a tarefa dentro da carga de trabalho segura recomendada.
- Maus acabamentos que não permitam que o produto seja montado.
- Corrosão externa, se identificada no prazo de 24 horas depois da compra. O interior do cano não tem acabamento de pintura eletrostática a pó, pelo que pode ocorrer uma ligeira corrosão ao longo do tempo. Isso é normal e não afeta adversamente a capacidade de carga do produto, portanto não é coberto por esta garantia.

Se considerar que tem um problema com o produto, deve contactar o revendedor de AV ao qual efetuou a compra do aparelho. O comprador original é responsável pelo envio do produto para o centro de assistência designado pelo fabricante para reparação. Tentaremos efetuar a devolução dos aparelhos reparados no prazo de 5 dias úteis, mas isso poderá nem sempre ser possível, pelo que, nessas alturas, será entregue assim que possível. Esta garantia não protege este produto contra anomalias causadas por utilização excessiva, má utilização ou instalação incorreta, que possam ser causadas pelo não cumprimento das indicações fornecidas neste manual. Se a anomalia não estiver coberta por esta garantia, o proprietário terá a opção de pagar a mão-de-obra e as peças necessárias para a reparação do produto, ao preço normal dos serviços de assistência da empresa.

*EXCLUSÃO DE RESPONSABILIDADES: Uma vez que estamos empenhados em melhorar os nossos produtos, os detalhes acima poderão ser alterados sem aviso prévio. Este Manual do Utilizador é publicado sem garantia e quaisquer melhoramentos ou alterações efetuados no Manual do Utilizador, que sejam necessários devido a erros tipográficos, imprecisões da informação atual ou melhoramentos nos programas e/ou equipamento, poderão ser feitos a qualquer altura sem aviso prévio. Essas alterações serão introduzidas em novas edições do Manual do Utilizador.*