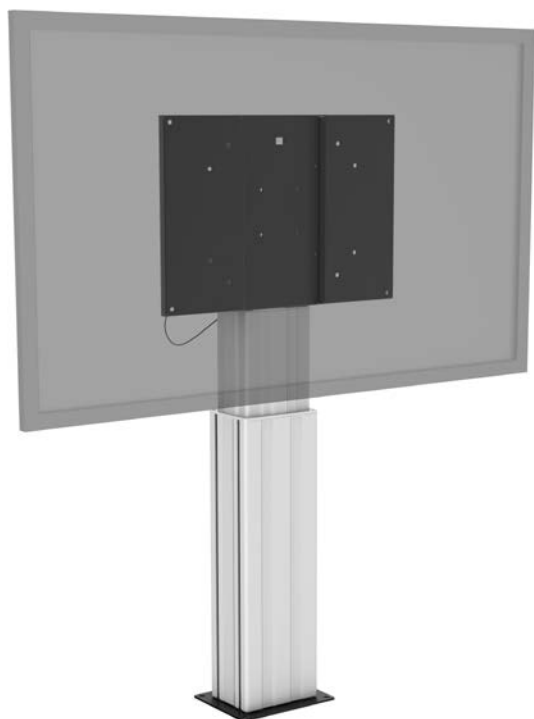


# **INSTRUKCJA OBSŁUGI URZĄDZENIA TM-IFP**



[www.visionaudiovisual.com/techmount/tm-ifp](http://www.visionaudiovisual.com/techmount/tm-ifp)

## DEKLARACJA ZGODNOŚCI

W przypadkach, w których to ma zastosowanie, produkty Vision posiadają certyfikat potwierdzający spełnienie wymogów określonych przez „program certyfikacji CB” i są zgodne ze wszystkimi znanymi przepisami lokalnymi. Firma Vision zobowiązuje się zapewnić pełną zgodność wszystkich produktów oferowanych w sprzedaży w UE i innych krajach uczestniczących ze wszystkimi stosownymi normami certyfikacji.

Produkt opisany w niniejszej instrukcji obsługi jest zgodny z dyrektywą RoHS (dyrektywa UE 2002/95/WE) i WEEE (dyrektywa UE 2002/96/WE). Ten produkt należy zwrócić do miejsca zakupu po zakończeniu okresu eksploatacji w celu recyklingu.

## OSTRZEŻENIA

Podczas montażu należy przestrzegać obowiązujących przepisów bezpieczeństwa i higieny pracy:

- Nie wykonywać nacięć ani nawierć w częściach znajdujących się powyżej głowy osoby montującej produkt. Tego rodzaju prace powinny być wykonywane na podłożu z użyciem odpowiedniego sprzętu ochronnego.
- Unikać nadmiernego wychylania się z drabiny, ponieważ grozi to jej przewróceniem.
- SWL (dopuszczalne obciążenie robocze): Ekran płaski: 150 kg
- Należy zadbać o montaż w odpowiednim miejscu — na przykład w miejscu, w którym nie ogranicza się dostępu do wyjścia ewakuacyjnego.



**W NAJNIŻSZYM POŁOŻENIU WYSIĘGNIK ORAZ PROJEKTOR MOGĄ STWARZAĆ NIEBEZPIECZEŃSTWO NA WYSOKOŚCI GŁOWY**

- Sprawdzić stabilność po montażu.
- Instalację powinien wykonać wyspecjalizowany instalator sprzętu audio-wizualnego
- Wokół wspornika montażowego należy pozostawić 500 mm x 500 mm wolnego miejsca.
- Należy unikać montowania w wilgotnym środowisku lub w miejscu narażonym na bezpośrednie działanie promieni słonecznych lub w pobliżu korozyjnych gazów lub cieczy.
- Kable należy przełożyć przez wspornik w sposób zgodny z lokalnymi przepisami.



**NALEŻY ZADBAĆ, ABY PRZEWÓD ZASILAJĄCY NIE BYŁ SKRĘCONY, ŚCIŚNIĘTY LUB PRZECIĘTY!**

Wszystkie produkty są produkowane i importowane do krajów Unii Europejskiej przez firmę Vision, która należy do spółki Azlan Logistics Ltd, zarejestrowanej w Anglii pod numerem 04625566 w Lion House, 4 Pioneer Business Park, Clifton Moor, York, YO30 4GH Numer rejestracyjny WEEE: GD0046SY



## DEKLARACJA POCHODZENIA

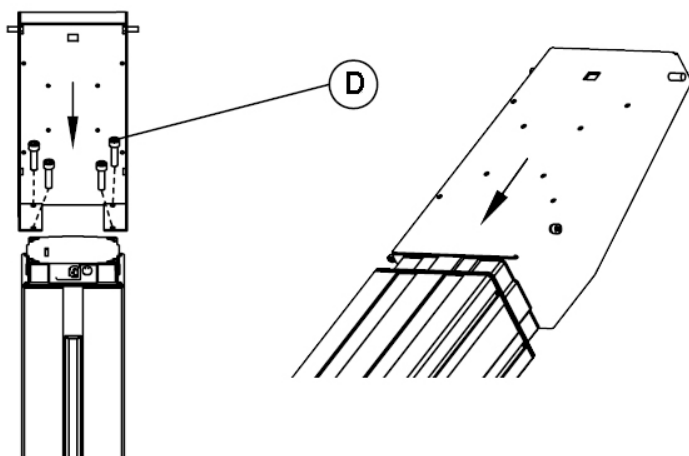
Wszystkie produkty firmy Vision są produkowane w Chińskiej Republice Ludowej.

## AKCESORIA

(A)	M8×60mm		×4	(B)	ST4×12mm		×4
(C)	M8×80mm		×4	(D)	M8×30mm		×4
(E)	M6×12mm		×10	(F)	M8×16mm		×7
(G)	M10		×2	(H)	M8×30mm		×4
(I)	ST8×45mm		×5	(J)	φ8		×5
(K)	φ10×50mm		×5	(L)			×1
(M)	6mm		×1	(N)	5mm		×1

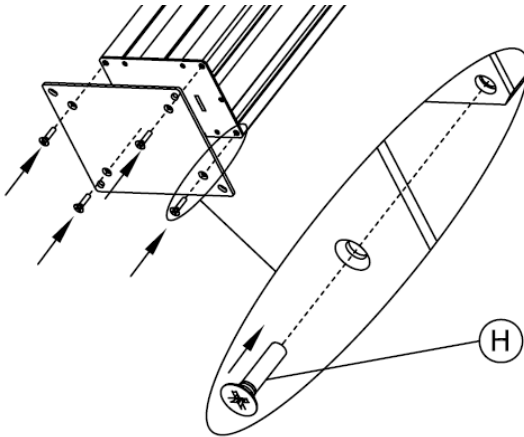
## MONTAŻ

1. PRZYMOCUJ GÓRNY ZESPÓŁ U GÓRY KOLUMNY



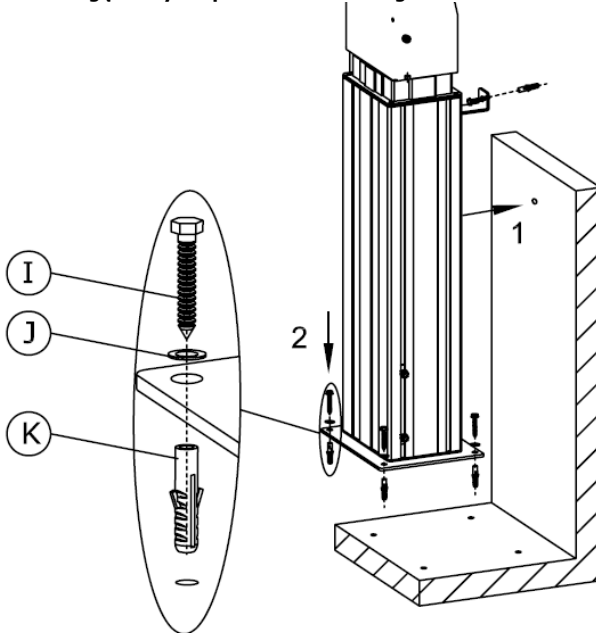
## 2. W PRZYPADKU MOCOWANIA NA PODŁODZE

### a. PRZYMOCUJ PŁYTĘ PODŁOGOWĄ U DOŁU KOLUMNY



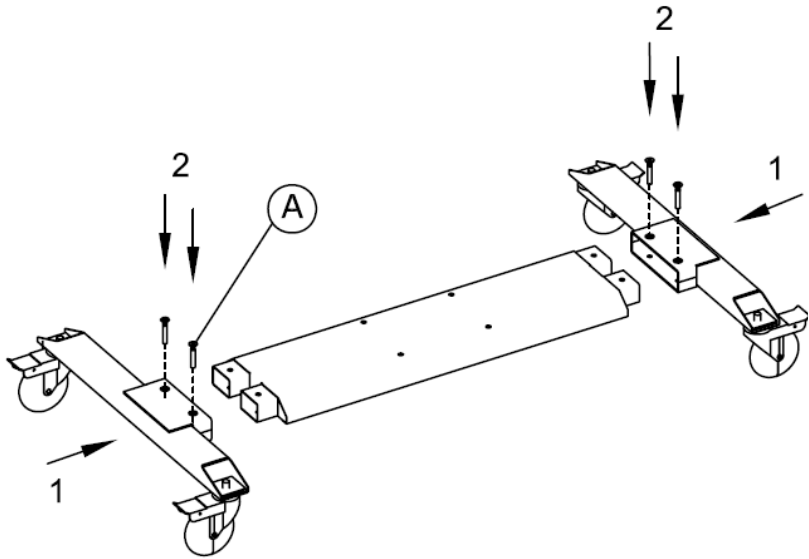
### b. PRZYMOCUJ ZESPÓŁ KOLUMNY DO ŚCIANY

**Upewnij się, że urządzenie Techmount zostanie zamontowane na ścianie i podłodze za pomocą odpowiednich elementów montażowych. Elementy montażowe dołączone do zestawu mogą nie być odpowiednie dla danego zastosowania.**

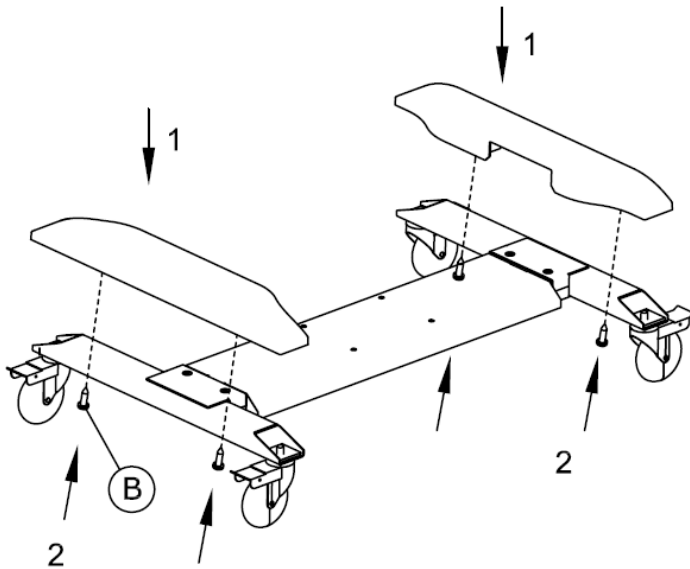


3. **W PRZYPADKU MONTOWANIA NA OPCJONALNYM ZESPÓLE KÓŁEK**

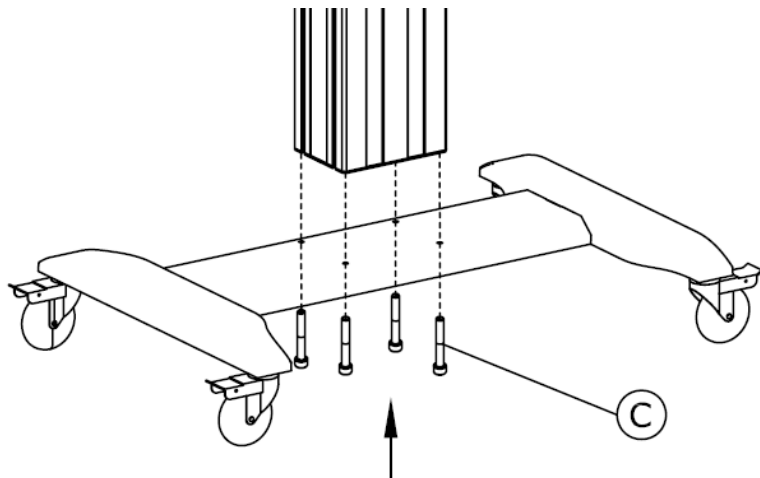
a. ZMONTUJ ZESPÓŁ KÓŁEK W POKAZANY SPOSÓB



b. ZAŁÓŻ POKRYWY

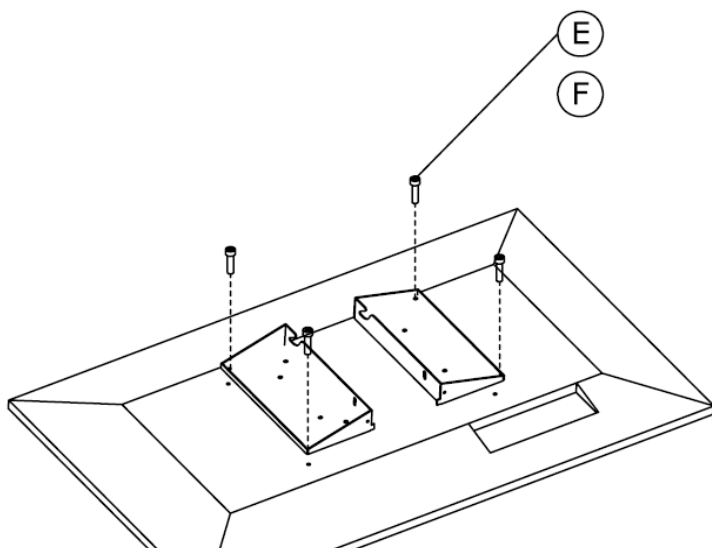


c. PRZYMOCUJ ZESPÓŁ DO KOLUMNY

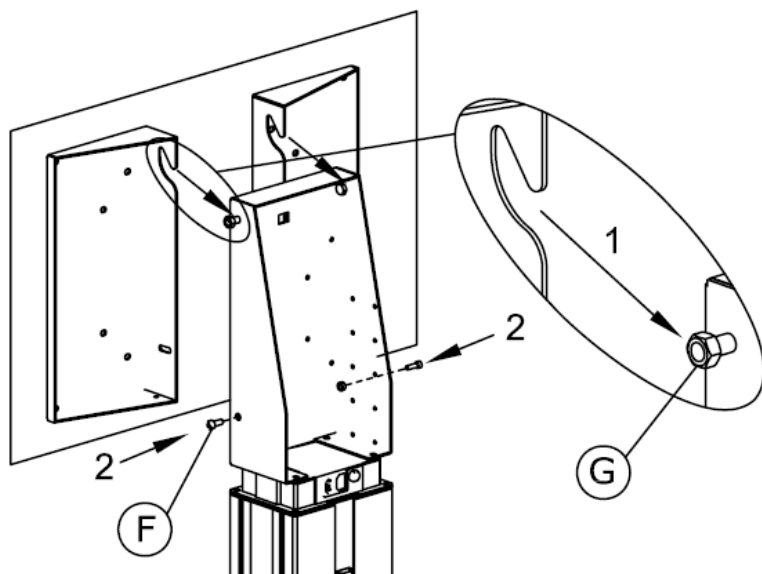


4. PRZYMOCUJ Z TYŁU UCHWYTY PANELU PŁASKOEKRANOWEGO Dołączone są standardowe śruby M6 i M8. Sprawdź instrukcję panelu płaskoekranowego, aby upewnić się, których śrub należy użyć.

UWAGA: Panele płaskoekranowe muszą korzystać ze standardowych śrub. Jeśli wymagane śruby nie są załączone, można je zakupić w sklepach z artykułami metalowymi.



5. ZAWIEŚ ZESPÓŁ PANELU PŁASKOEKRANOWEGO NA KOLUMNIE Po założeniu przymocuj śrubami (krok 2).



## DANE TECHNICZNE

### WYMIARY PRODUKTU:

Bez zespołu kółek: 1680 x 635 x 210 mm (wysokość x szerokość x głębokość w najniższym położeniu)

Z zespołem kółek: 1850 x 950 x 660 mm (wysokość x szerokość x głębokość w najniższym położeniu)

### MASA PRODUKTU:

TM-IFP: 43 kg

ZESPÓŁ KÓŁEK TM-IFP: 13 kg

PÓŁKA TM-IFP:

### DOPUSZCZALNE OBCIĄŻENIE ROBOCZE:

Fixed to floor: 90" flat panel / 115kg

Portable (with wheels): 70" flat panel / 90kg

MATERIAŁ KONSTRUKCYJNY: Aluminium i stal

KOLOR: Czarny i aluminium

### ROZMIARY VESA:

600 × 400 mm

400 × 200 mm

300 × 300 mm

200 × 200 mm

100 × 100 mm

### SZCZEGÓŁY TECHNICZNE:

Typ silnika: napęd liniowy

Znamionowa liczba cykli: 12000

Prędkość: 15mm/s

Siła pchająca: 2000 N

Siła ciągnąca: 1800 N

Odległość przesuwu: 500 mm

ZASILANIE: Zasilanie wewnętrzne 240 V 4,1 A

### AKCESORIA:

1 x przewód zasilający UE IEC o długości 1,8 m

1 x przewód zasilający UK IEC o długości 1,8m

1 x przewód zasilający AU IEC o długości 1,8m

1 x uchwyt ścienny



## **GWARANCJA**

Niniejszy produkt jest objęty 2-letnią gwarancją typu „Return to Base” (naprawa w punkcie serwisowym) obowiązującą od daty zakupu. Niniejsza gwarancja przysługuje wyłącznie pierwszemu nabywcy i nie podlega cesji. W celu uniknięcia wszelkich wątpliwości tożsamość pierwszego nabywcy jest określana na podstawie danych rejestrowanych przez wyznaczonego dystrybutora w kraju zakupu produktu. Odpowiedzialność producenta i wyznaczonego przez niego dostawcy usług serwisowych jest ograniczona do wysokości kosztu naprawy lub wymiany wadliwego produktu objętego gwarancją, z wyjątkiem przypadków poniesienia przez konsumenta śmierci lub obrażeń ciała (Dyrektywa UE 85/374/EWG). Niniejsza gwarancja chroni nabywcę w zakresie:

- Wadliwych zgrzewów, które uniemożliwiają produktowi bezpieczne funkcjonowanie w ramach zalecanego dopuszczalnego obciążenia roboczego.
- Niskiej jakości wykończenia uniemożliwiającej złożenie produktu.
- Korozji elementów zewnętrznych, jeśli zostaną stwierdzone w ciągu 24 godzin od momentu nabycia produktu. Wewnętrzne powierzchnie elementów rurowych nie są powlekane proszkowo, dlatego też z biegiem czasu mogą w niewielkim stopniu ulegać korozji. Jest to normalne zjawisko, które nie ma ujemnego wpływu na udźwig produktu, w związku z czym nie jest objęte gwarancją.

W razie wystąpienia problemów z produktem należy skontaktować się ze sprzedawcą sprzętu audio-wideo, u którego został on zakupiony. Sprzedawca jest odpowiedzialny za przesłanie produktu do naprawy do wyznaczonego przez producenta centrum serwisowego. Producent dołoży starań, aby naprawiony produkt został zwrócony w ciągu 5 dni roboczych. W sytuacji gdy dotrzymanie tego terminu nie jest możliwe, produkt zostanie zwrócony w innym, najwcześniejszym możliwym terminie. Niniejsza gwarancja nie obejmuje wad powstałych wskutek nieprawidłowego montażu, niewłaściwej obsługi lub użytkowania produktu niezgodnie z jego przeznaczeniem. Przyczyną takich wad może być nieprzestrzeganie zaleceń zawartych w niniejszej instrukcji obsługi. W przypadku usterek nieobjętych niniejszą gwarancją właściciel produktu może oddać produkt do naprawy w centrum serwisowym, wnosząc opłatę z tytułu robocizny i części zamiennych zgodnie ze standardowym cennikiem stosowanym w wyżej wymienionym centrum serwisowym.

*ZASTRZEŻENIE PRAWNE: Ponieważ stale dążymy do ulepszenia naszych produktów, powyższe szczegóły mogą ulec zmianie bez wcześniejszego powiadomienia. Niniejsza Instrukcja obsługi jest publikowana bez gwarancji, a wszelkie poprawki lub zmiany w Instrukcji obsługi podyktowane błędami typograficznymi, niedokładnością informacji lub udoskonaleniem oprogramowania i/lub sprzętu mogą być wprowadzane w dowolnym momencie bez wcześniejszego powiadomienia. Zmiany takie zostaną włączone do nowych wydań Instrukcji obsługi.*