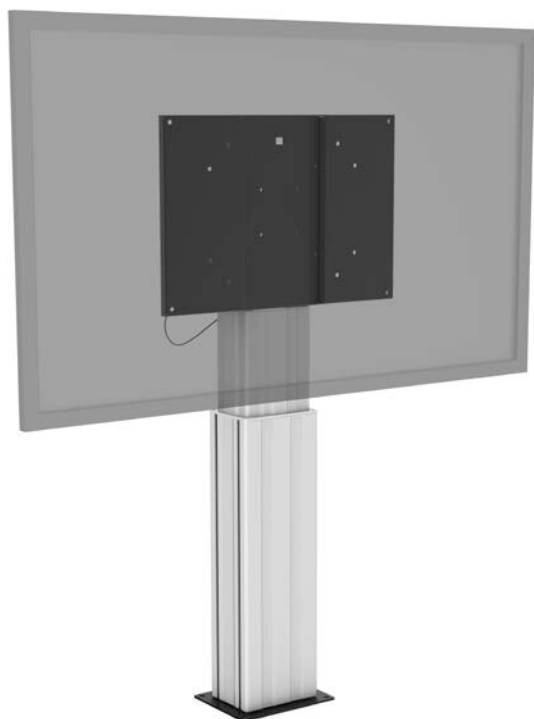


# **INSTRUKCJA OBSŁUGI URZĄDZENIA TM-IFP**



[www.visionaudiovisual.com/techmount/tm-ifp](http://www.visionaudiovisual.com/techmount/tm-ifp)

## DEKLARACJA ZGODNOŚCI

W przypadkach, w których to ma zastosowanie, produkty Vision posiadają certyfikat potwierdzający spełnienie wymogów określonych przez „program certyfikacji CB” i są zgodne ze wszystkimi znanymi przepisami lokalnymi. Firma Vision zobowiązuje się zapewnić pełną zgodność wszystkich produktów oferowanych w sprzedaży w UE i innych krajach uczestniczących ze wszystkimi stosownymi normami certyfikacji.

Produkt opisany w niniejszej instrukcji obsługi jest zgodny z dyrektywą RoHS (dyrektywa UE 2002/95/WE) i WEEE (dyrektywa UE 2002/96/WE). Ten produkt należy zwrócić do miejsca zakupu po zakończeniu okresu eksploatacji w celu recyklingu.

## OSTRZEŻENIA

Podczas montażu należy przestrzegać obowiązujących przepisów bezpieczeństwa i higieny pracy:

- Nie wykonywać nacięć ani nawierć w częściach znajdujących się powyżej głowy osoby montującej produkt. Tego rodzaju prace powinny być wykonywane na podłożu z użyciem odpowiedniego sprzętu ochronnego.
- Unikać nadmiernego wychylania się z drabiny, ponieważ grozi to jej przewróceniem.
- SWL (dopuszczalne obciążenie robocze): Ekran płaski: 127 kg
- Należy zadbać o montaż w odpowiednim miejscu — na przykład w miejscu, w którym nie ogranicza się dostępu do wyjścia ewakuacyjnego.



**W NAJNIŻSZYM POŁOŻENIU WYSIĘGNIK ORAZ PROJEKTOR MOGĄ STWARZAĆ NIEBEZPIECZEŃSTWO NA WYSOKOŚCI GŁOWY**

- Sprawdzić stabilność po montażu.
- Instalację powinien wykonać wyspecjalizowany instalator sprzętu audio-wizualnego
- Wokół wspornika montażowego należy pozostawić 500 mm x 500 mm wolnego miejsca.
- Należy unikać montowania w wilgotnym środowisku lub w miejscu narażonym na bezpośrednie działanie promieni słonecznych lub w pobliżu korozyjnych gazów lub cieczy.
- Kable należy przełożyć przez wspornik w sposób zgodny z lokalnymi przepisami.



**NALEŻY ZADBAĆ, ABY PRZEWÓD ZASILAJĄCY NIE BYŁ SKRĘCONY, ŚCIŚNIĘTY LUB PRZECIĘTY!**

Wszystkie produkty są produkowane i importowane do krajów Unii Europejskiej przez firmę Vision, która należy do spółki Azlan Logistics Ltd, zarejestrowanej w Anglii pod numerem 04625566 w Lion House, 4 Pioneer Business Park, Clifton Moor, York, YO30 4GH Numer rejestracyjny WEEE: GD00465Y








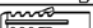

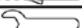






## DEKLARACJA POCHODZENIA


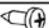

Wszystkie produkty firmy Vision są produkowane w Chińskiej Republice Ludowej.

## AKCESORIA

### TM-IFP

(A)	M8×30mm		×4	(B)	M6×12mm		×4
(C)	M8×16mm		×6	(D)	M10		×2
(E)	M8×30mm		×4	(F)	ST8×45mm		×5
(G)	∅8		×17	(H)	∅10×50mm		×5
(I)	∅10		×4	(J)			×1
(K)	6mm		×1	(L)	5mm		×1
(M)	M8		×8	(N)	∅8		×8

### TM-IFP WHEELS

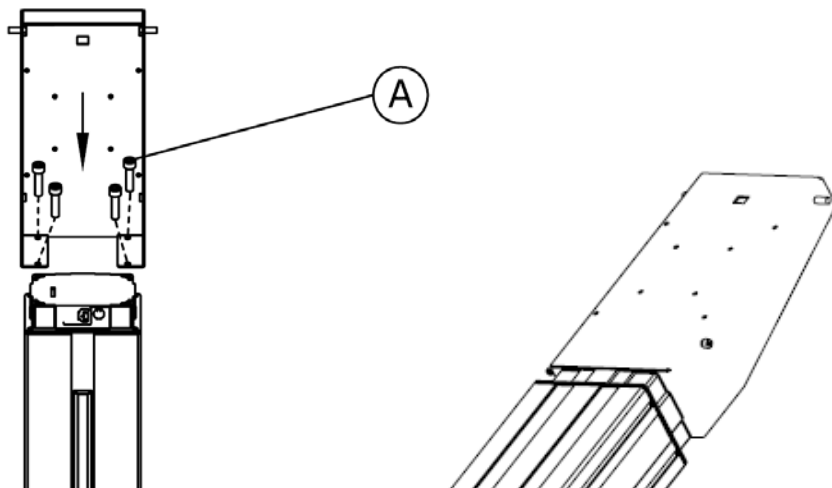
(O)	M8×60mm		×4	(P)	ST4×12mm		×4
(Q)	M8×80mm		×4				

### TM-IFP SHELF

(B)	M6×12mm		×8	(R)	ST3×12mm		×6
-----	---------	-----------------------------------------------------------------------------------	----	-----	----------	-----------------------------------------------------------------------------------	----

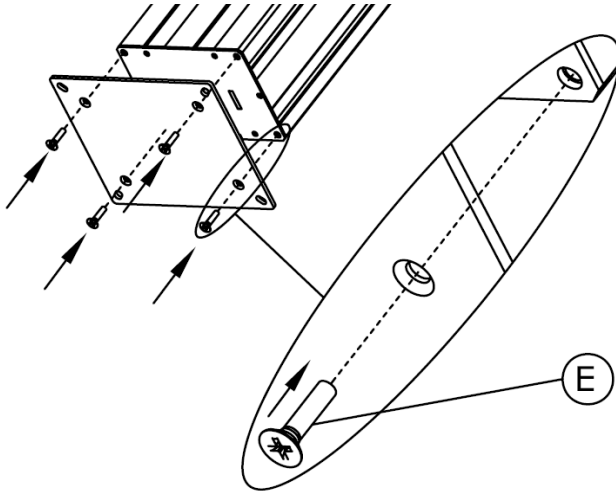
## MONTAŻ

1. PRZYMOCUJ GÓRNY ZESPÓŁ U GÓRY KOLUMNY



## 2. W PRZYPADKU MOCOWANIA NA PODŁODZE

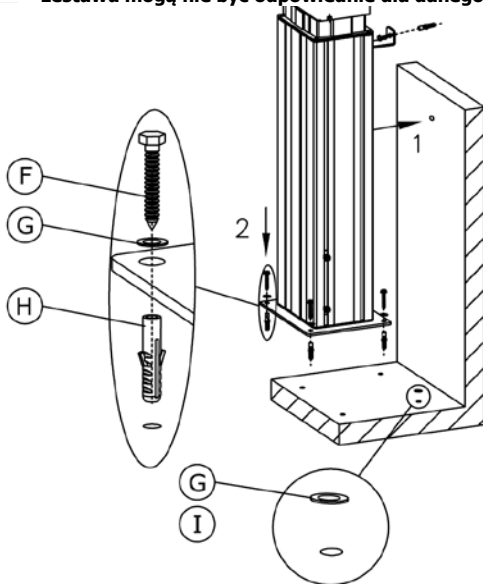
a. PRZYMOCUJ PŁYTĘ PODŁOGOWĄ U DOŁU KOLUMNY



b. PRZYMOCUJ ZESPÓŁ KOLUMNY DO ŚCIANY

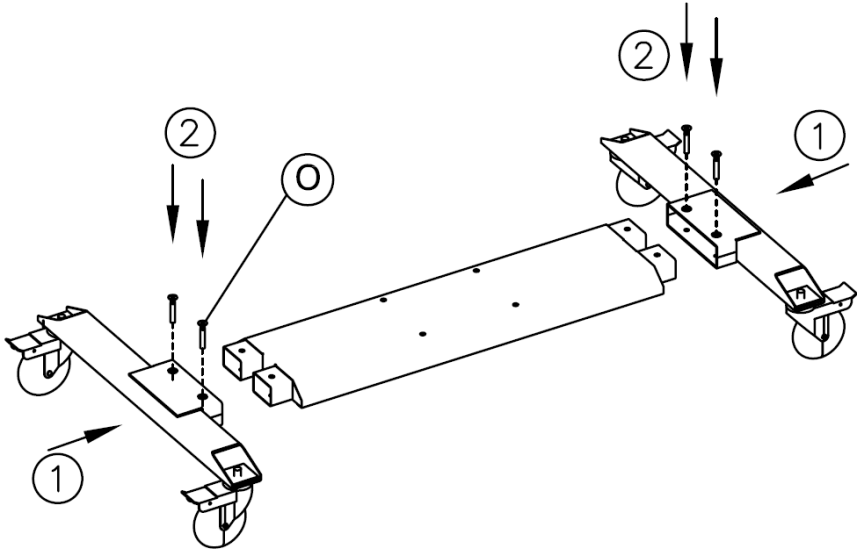


**Upewnij się, że urządzenie Techmount zostanie zamontowane na ścianie i podłodze za pomocą odpowiednich elementów montażowych. Elementy montażowe dołączone do zestawu mogą nie być odpowiednie dla danego zastosowania.**

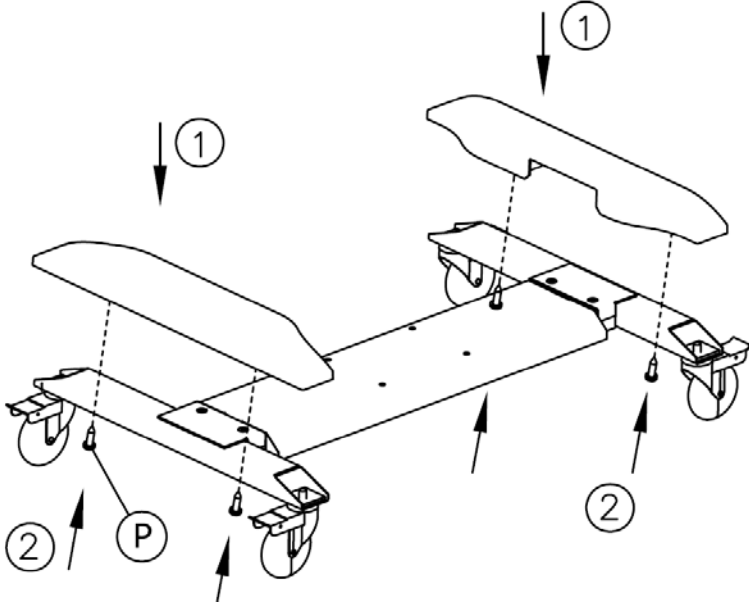


3. W PRZYPADKU MONTOWANIA NA OPCJONALNYM ZESPOLU KÓŁEK

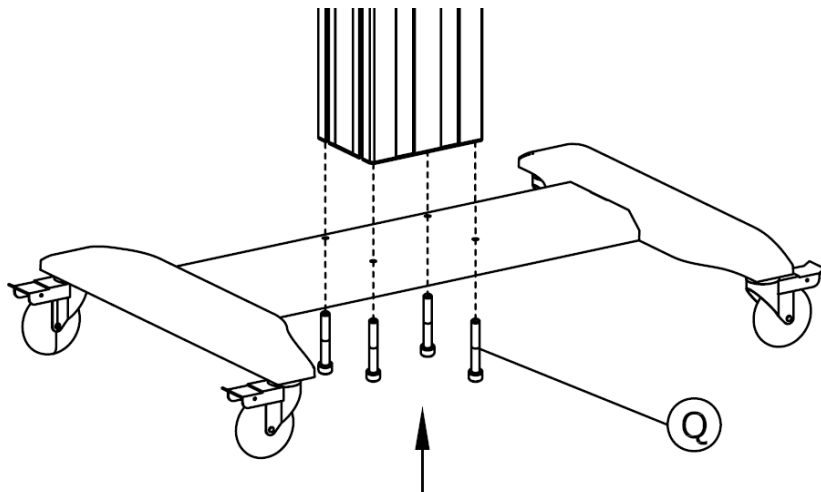
a. ZMONTUJ ZESPÓŁ KÓŁEK W POKAZANY SPOSÓB



b. ZAŁÓŻ POKRYWY

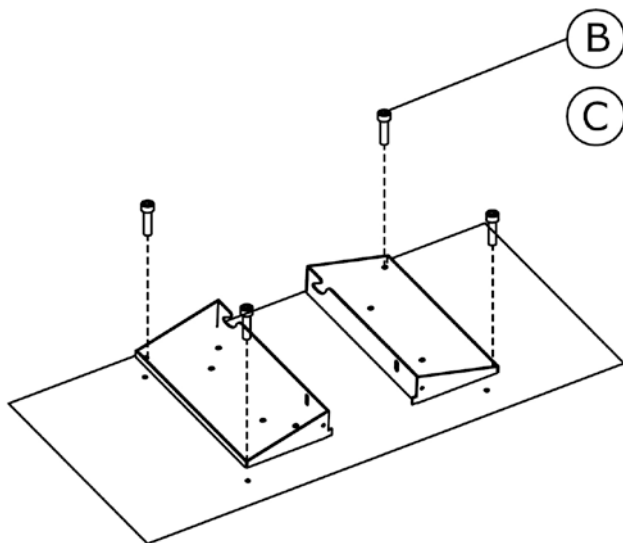


c. PRZYMOCUJ ZESPÓŁ DO KOLUMNY

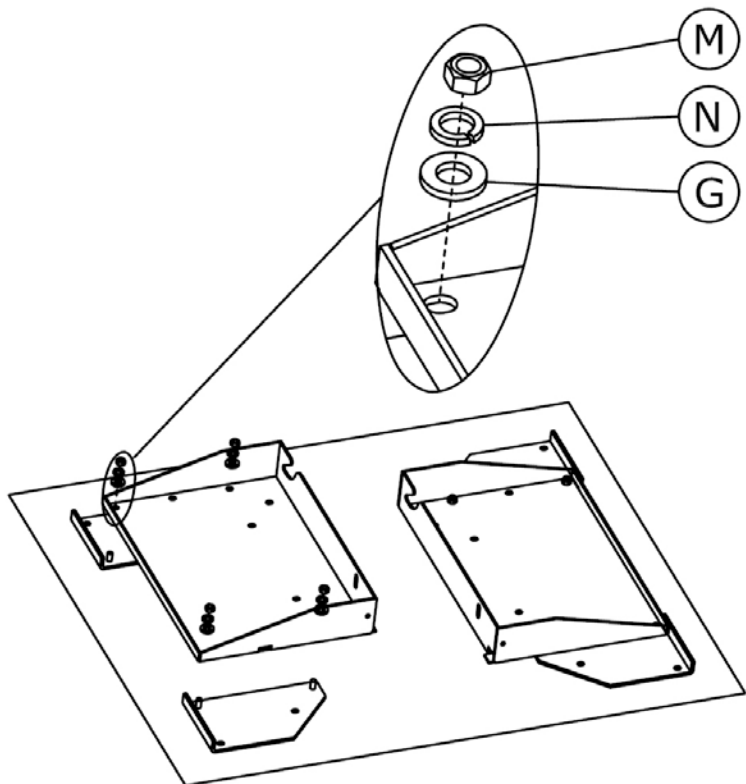


4. PRZYMOCUJ Z TYŁU UCHWYTY PANELU PŁASKOEKRANOWEGO Dołączone są standardowe śruby M6 i M8. Sprawdź instrukcję panelu płaskoecranowego, aby upewnić się, których śrub należy użyć.

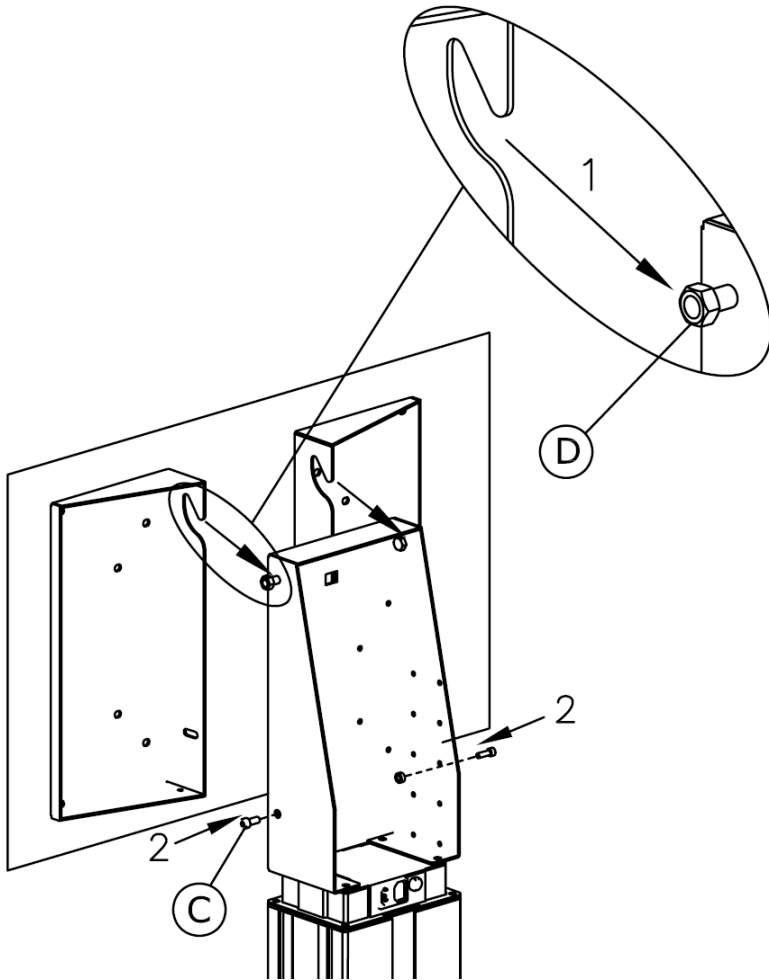
UWAGA: Panele płaskoecranowe muszą korzystać ze standardowych śrub. Jeśli wymagane śruby nie są załączone, można je zakupić w sklepach z artykułami metalowymi.



Do montażu dużych ekranów dołączono uchwyty przedłużające:



5. ZAWIEŚ ZESPÓŁ PANELU PŁASKOEKRANOWEGO NA KOLUMNIE Po założeniu przymocuj śrubami (krok 2).



### REGULACJA PRZEŁĄCZNIKA BLOKADY

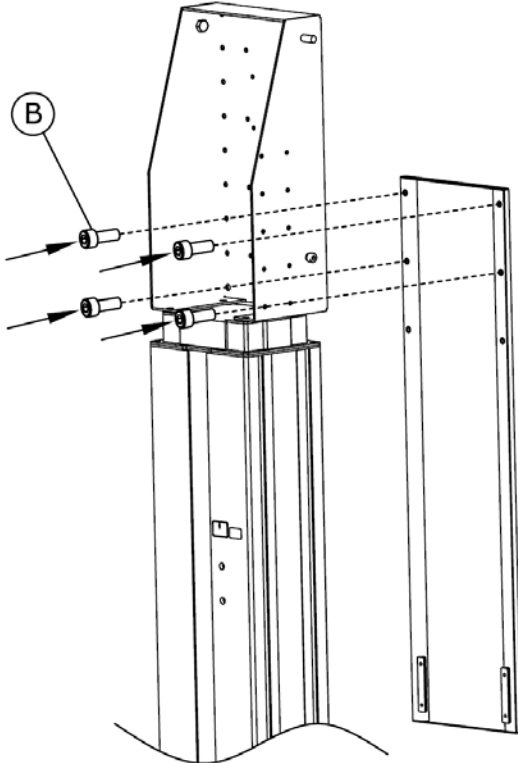
Funkcja dostępna w nowszych modelach — wtyczka, którą można włożyć do otworów z tyłu kolumny, aby ustawić maksymalną wysokość. Wtyczka uruchamia przełącznik ograniczający.

Ustaw na żądanej wysokości.

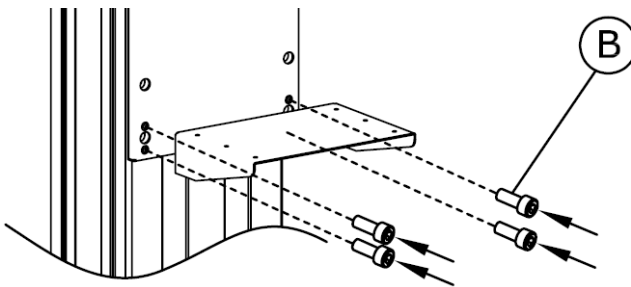


## MONTAŻ OPCJIONALNEJ PÓŁKI

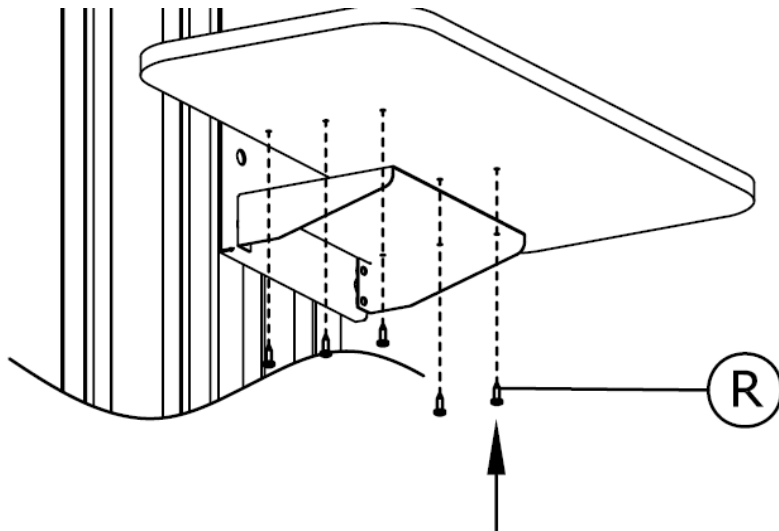
1. PRZYMOCUJ KOLUMNĘ DO GÓRNEGO ELEMENTU ZESTAWU, zgodnie z ilustracją, aby zapewnić podparcie dla półki POD ekranem



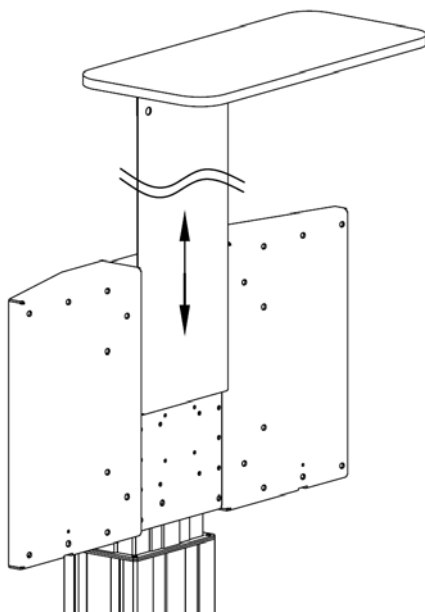
2. ZAMONTUJ UCHWYT PÓŁKI



### 3. ZAMONTUJ PÓŁKĘ



UWAGA: Aby zamontować półkę NAD ekranem, wykonaj montaż w następujący sposób:



## **DANE TECHNICZNE**

### **WYMIARY PRODUKTU:**

Bez zespołu kółek: 1680 x 635 x 210 mm (wysokość x szerokość x głębokość w najniższym położeniu)

Z zespołem kółek: 1850 x 949 x 740 mm (wysokość x szerokość x głębokość w najniższym położeniu)

### **MASA PRODUKTU:**

TM-IFP: 43 kg

ZESPÓŁ KÓŁEK TM-IFP: 13 kg

PÓŁKA TM-IFP:

### **DOPUSZCZALNE OBCIĄŻENIE ROBOCZE:**

Mocowanie na podłodze: 90-calowy płaski panel / 115 kg (253 lbs)

Z możliwością przemieszczania (na kółkach): 75-calowy płaski panel / 90 kg (198 lbs)

**MATERIAŁ KONSTRUKCYJNY:** Aluminium i stal

**KOLOR:** Czarny i aluminium

### **ROZMIARY VESA:**

800 x 600 mm

800 x 400 mm

600 x 400 mm

500 x 500 mm

400 x 400 mm

400 x 200 mm

300 x 300 mm

200 x 400 mm

200 x 200 mm

100 x 100 mm

75 x 75 mm

### **SZCZEGÓŁY TECHNICZNE:**

Typ silnika: napęd liniowy

Znamionowa liczba cykli: 12000

Prędkość: 15mm/s

Siła pchająca: 2000 N

Siła ciągnąca: 1800 N

Odległość przesuwu: 500 mm

**ZASILANIE:** Zasilanie wewnętrzne 240 V 4,1 A

### **AKCESORIA:**

1 x IEC C13 Kabel zasilający mężczyzn do kobiet o długości 1,0m (3 ft)

1 x przewód zasilający UE IEC o długości 1,8 m (6 ft)

1 x przewód zasilający UK IEC o długości 1,8m (6 ft)

1 x przewód zasilający AU IEC o długości 1,8m (6 ft)

2 x uchwyt ścienny

## **GWARANCJA**

Niniejszy produkt jest objęty 2-letnią gwarancją typu „Return to Base” (naprawa w punkcie serwisowym) obowiązującą od daty zakupu. Niniejsza gwarancja przysługuje wyłącznie pierwszemu nabywcy i nie podlega cesji. W celu uniknięcia wszelkich wątpliwości tożsamość pierwszego nabywcy jest określana na podstawie danych rejestrowanych przez wyznaczonego dystrybutora w kraju zakupu produktu. Odpowiedzialność producenta i wyznaczonego przez niego dostawcy usług serwisowych jest ograniczona do wysokości kosztu naprawy lub wymiany wadliwego produktu objętego gwarancją, z wyjątkiem przypadków poniesienia przez konsumenta śmierci lub obrażeń ciała (Dyrektywa UE 85/374/EWG). Niniejsza gwarancja chroni nabywcę w zakresie:

- Wadliwych zgrzewów, które uniemożliwiają produktowi bezpieczne funkcjonowanie w ramach zalecanego dopuszczalnego obciążenia roboczego.
- Niskiej jakości wykończenia uniemożliwiającej złożenie produktu.
- Korozji elementów zewnętrznych, jeśli zostaną stwierdzone w ciągu 24 godzin od momentu nabycia produktu. Wewnętrzne powierzchnie elementów rurowych nie są powlekane proszkowo, dlatego też z biegiem czasu mogą w niewielkim stopniu ulegać korozji. Jest to normalne zjawisko, które nie ma ujemnego wpływu na udźwig produktu, w związku z czym nie jest objęte gwarancją.

W razie wystąpienia problemów z produktem należy skontaktować się ze sprzedawcą sprzętu audio-wideo, u którego został on zakupiony. Sprzedawca jest odpowiedzialny za przesłanie produktu do naprawy do wyznaczonego przez producenta centrum serwisowego. Producent dołoży starań, aby naprawiony produkt został zwrócony w ciągu 5 dni roboczych. W sytuacji gdy dotrzymanie tego terminu nie jest możliwe, produkt zostanie zwrócony w innym, najwcześniejszym możliwym terminie. Niniejsza gwarancja nie obejmuje wad powstałych wskutek nieprawidłowego montażu, niewłaściwej obsługi lub użytkowania produktu niezgodnie z jego przeznaczeniem. Przyczyną takich wad może być nieprzestrzeganie zaleceń zawartych w niniejszej instrukcji obsługi. W przypadku usterek nieobjętych niniejszą gwarancją właściciel produktu może oddać produkt do naprawy w centrum serwisowym, wnosząc opłatę z tytułu robocizny i części zamiennych zgodnie ze standardowym cennikiem stosowanym w wyżej wymienionym centrum serwisowym.

***ZASTRZEŻENIE PRAWNE:** Ponieważ stale dążymy do ulepszenia naszych produktów, powyższe szczegóły mogą ulec zmianie bez wcześniejszego powiadomienia. Niniejsza Instrukcja obsługi jest publikowana bez gwarancji, a wszelkie poprawki lub zmiany w Instrukcji obsługi podyktowane błędami typograficznymi, niedokładnością informacji lub udoskonaleniem oprogramowania i/lub sprzętu mogą być wprowadzane w dowolnym momencie bez wcześniejszego powiadomienia. Zmiany takie zostaną włączone do nowych wydań Instrukcji obsługi.*