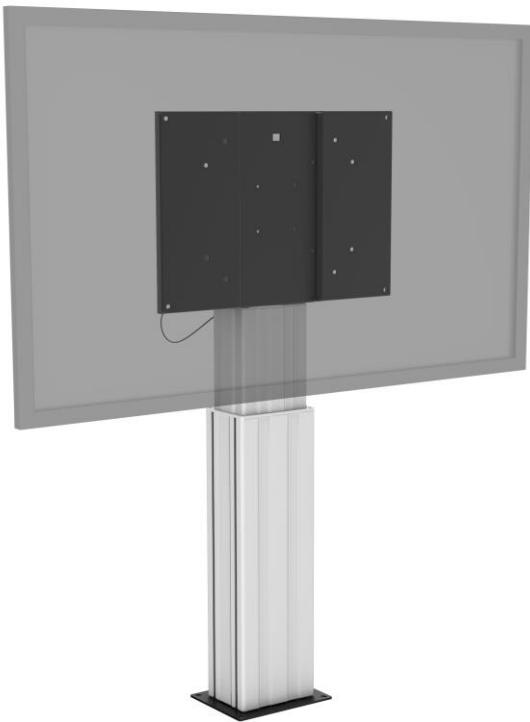


# TM-IFP HANDLEIDING



[www.visionaudiovisual.com/nl/techmount/tm-ifp](http://www.visionaudiovisual.com/nl/techmount/tm-ifp)

## CONFORMITEITSVERKLARING

Indien van toepassing, zijn alle producten van Vision gecertificeerd en voldoen ze aan alle bekende lokale voorschriften die vereist zijn voor een CB-certificaat. Vision garandeert dat alle producten volledig voldoen aan alle normen die van toepassing zijn op verkoop in de EU en andere deelnemende landen.

Het product dat beschreven staat in deze handleiding voldoet aan de normen van de BGS-richtlijn (EU richtlijn 2002/95/EG) en de AEEA-richtlijn (EU richtlijn 2002/96/EG). Dit product moet aan het eind van de gebruiksduur voor recycling teruggebracht worden naar het verkooppunt.

## WAARSCHUWING

Neem tijdens de installatie de geldende wetgeving voor veiligheid en gezondheid op de werkplek in acht:

- Voer geen snij- of boorwerkzaamheden boven uw macht uit aan de onderdelen. Dergelijke werkzaamheden dienen op vloerniveau, met behulp van de juiste veiligheidsuitrusting te worden uitgevoerd.
- Voorkom dat u te ver moet reiken; de ladder zou kunnen omvallen.
- SWL (veilig laadvermogen): Flatscreen: 127 kg
- Zorg ervoor dat de beugel op een geschikte plaats is geïnstalleerd – en geen nooduitgang o.i.d. blokkeert.



### **IN DE LAAGSTE POSITIE KUNNEN MENSEN HUN HOOFD STOTEN TEGEN DE STATIEFSTANG**

- Controleer na de installatie de stabiliteit.
- De installatie moet uitgevoerd worden door een gespecialiseerde av-installateur
- Zorg ervoor dat er 500mm x 500mm ruimte is rond de beugel.
- Vermijd installatie in een vochtige omgeving, in direct zonlicht of in de buurt van een corrosief gas of corrosieve vloeistof.
- De kabels moeten volgens de lokale voorschriften door de beugel geleid worden.



### **ZORG DAT HET NETSNOER NIET GEDRAAID, INGEDRUKT OF INGESNEDEN IS!**

'Vision' ontwikkelt en importeert alle producten naar de EU. Vision is volledig eigendom van Azlan Logistics Ltd., dat geregistreerd is in Engeland onder nr. 04625566 op adres Lion House, 4 Pioneer Business Park, Clifton Moor, York, YO30 4GH. AEEA-registratie: GD0046SY

















## VERKLARING INZAKE OORSPRONG

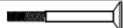


Alle producten van Vision worden gemaakt in de Volksrepubliek China.

## ACCESSOIRES



### TM-IFP

(A)	M8×30mm		×4	(B)	M6×12mm		×4
(C)	M8×16mm		×6	(D)	M10		×2
(E)	M8×30mm		×4	(F)	ST8×45mm		×5
(G)	∅8		×17	(H)	∅10×50mm		×5
(I)	∅10		×4	(J)			×1
(K)	6mm		×1	(L)	5mm		×1
(M)	M8		×8	(N)	∅8		×8

### TM-IFP WHEELS

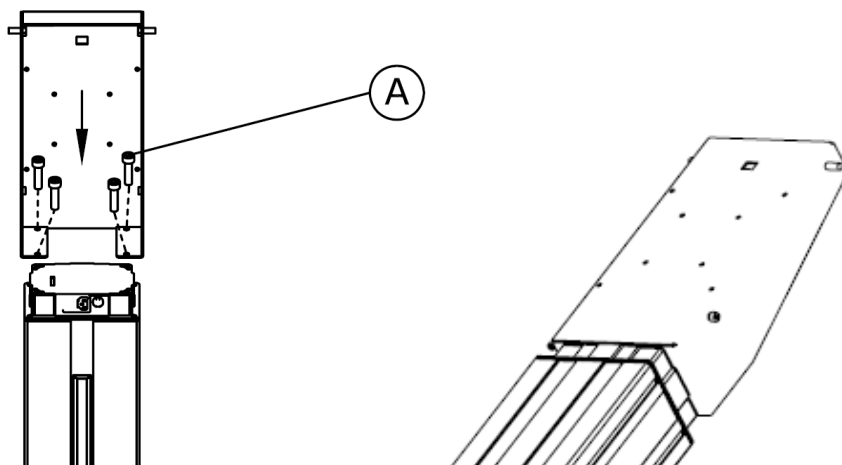
(O)	M8×60mm		×4	(P)	ST4×12mm		×4
(Q)	M8×80mm		×4				

### TM-IFP SHELF

(B)	M6×12mm		×8	(R)	ST3×12mm		×6
-----	---------	---	----	-----	----------	---	----

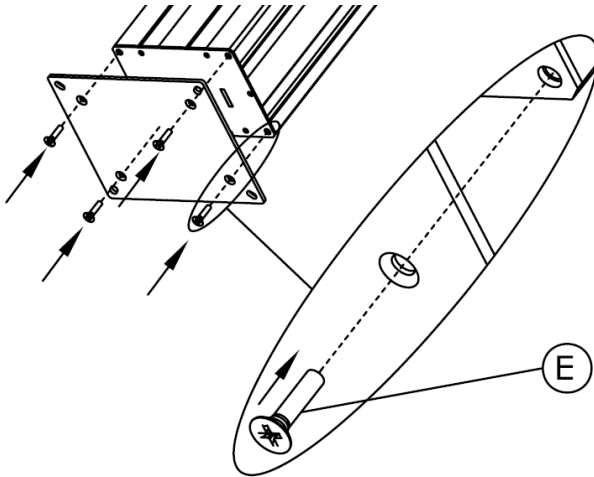
## MONTAGE

### 1. BEVESTIG BOVENSTE UNIT AAN BOVENZIJDE ZUIL



## 2. BIJ VLOERMONTAGE

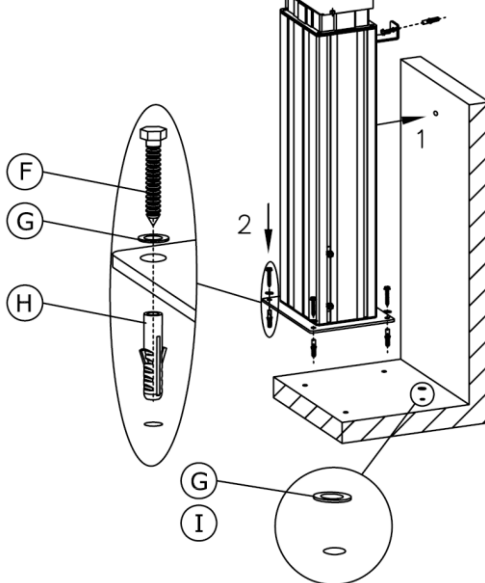
### a. BEVESTIG VLOERPLAAT AAN ONDERZIJDE ZUIL



### b. BEVESTIG ZUILUNIT AAN MUUR

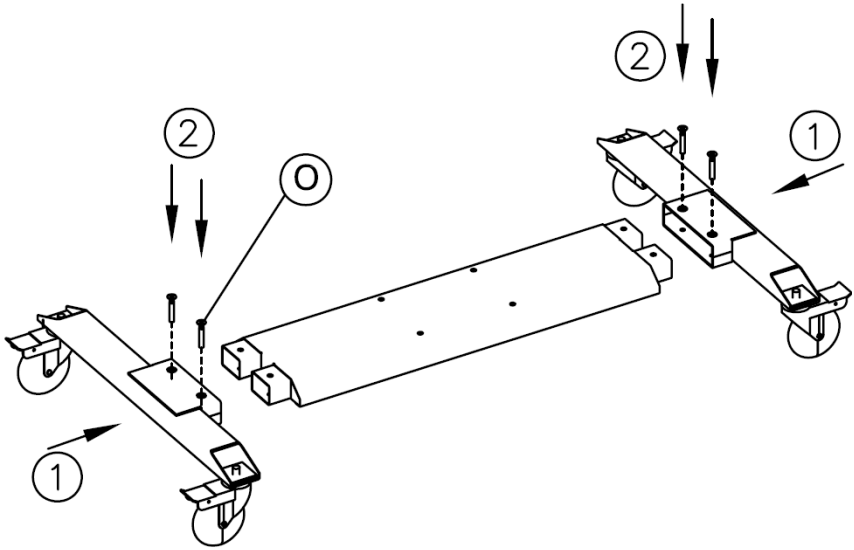


**Zorg dat de juiste schroeven worden gebruikt om de Techmount aan de muur en de vloer te bevestigen. De meegeleverde schroeven zijn mogelijk niet geschikt voor uw toepassing.**

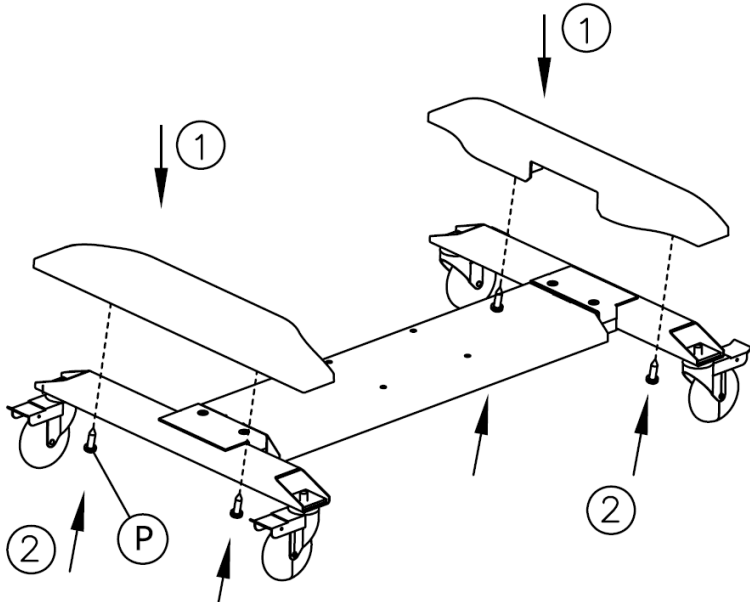


### 3. BIJ MONTAGE OP OPTIONELE WIELEN

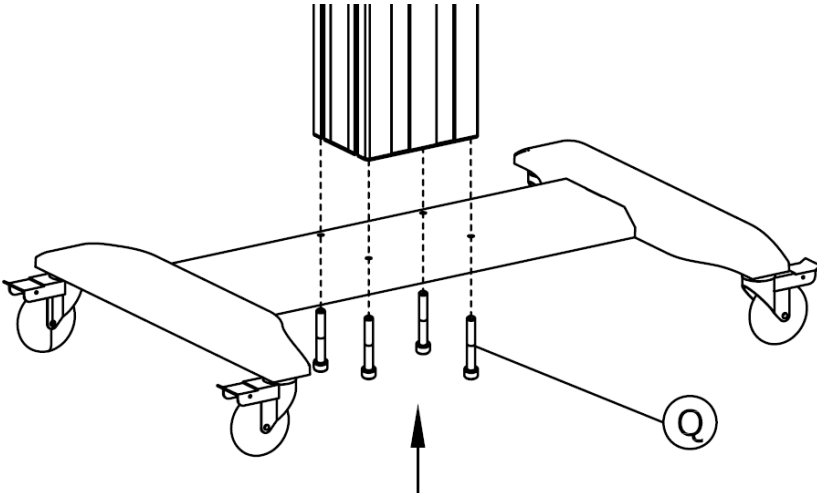
#### a. MONTEER DE WIELUNIT ZOALS AFGEBEELD



#### b. BEVESTIG DE AFDEKPLATEN

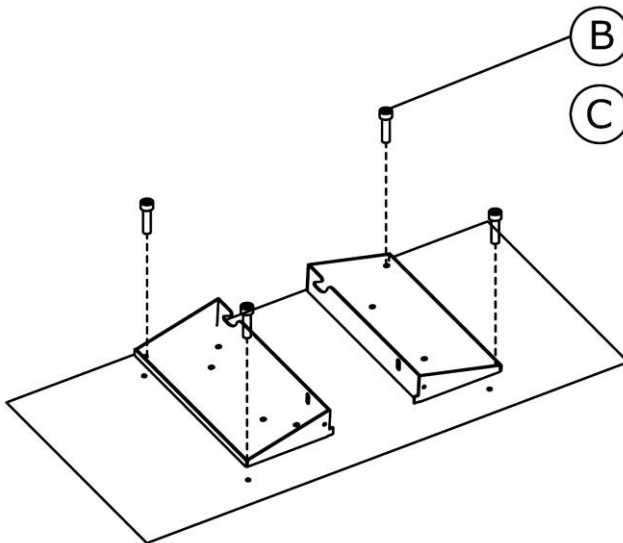


c. BEVESTIG DE UNIT AAN DE KOLOM

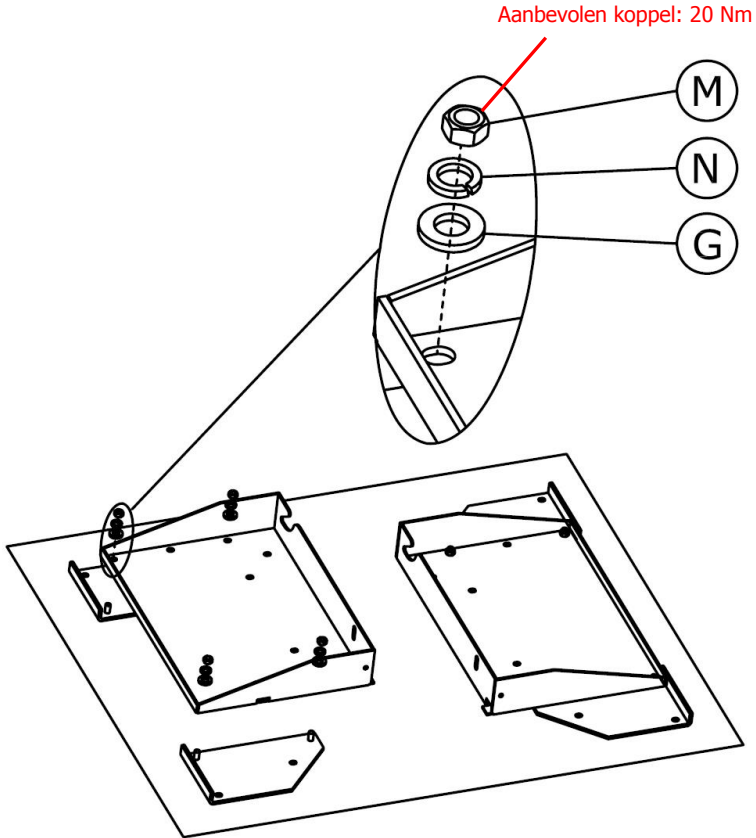


4. BEVESTIG BEUGELS VOOR PLATTE MONITOREN AAN DE ACHTERZIJDE Universele M6 en M8 schroeven zijn bijgesloten. Raadpleeg de handleiding voor platte monitoren voor de juiste schroeven.

**OPGELET:** Voor platte monitoren worden universele schroeven gebruikt. Indien de benodigde schroeven niet zijn bijgesloten, zijn deze verkrijgbaar in een ijzerwarenwinkel.

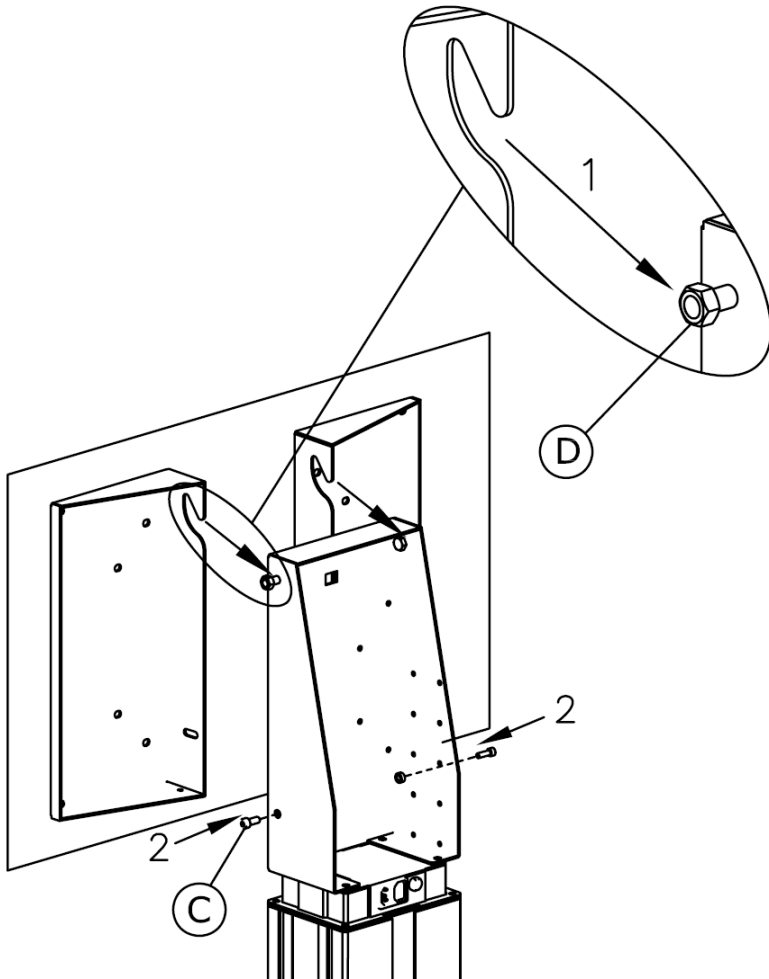


Bij grote schermen zijn verlengstukken inbegrepen:



**TOELICHTING:** 20 Nm is equivalent aan een last van 2 kg die op het uiteinde van een ratelschroevendraaier van 1 m wordt geplaatst.

5. HANG DE PLATTE-MONITORUNIT AAN DE KOLOM Zodra deze is aangebracht, plaatst u de borgschroeven (stap 2).



### LIMIETSCHAKELAAR AFSTELLEN

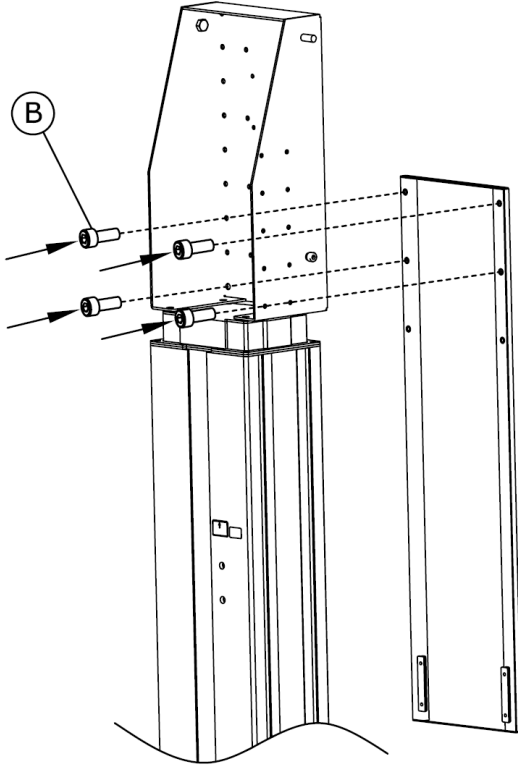
De nieuwere modellen hebben een plug die in één van de gaten aan de achterzijde van de kolom kan worden geplaatst om de hoogtelimiet in te stellen. De plug activeert een interne limietschakelaar.

Stel de gewenste hoogte in.

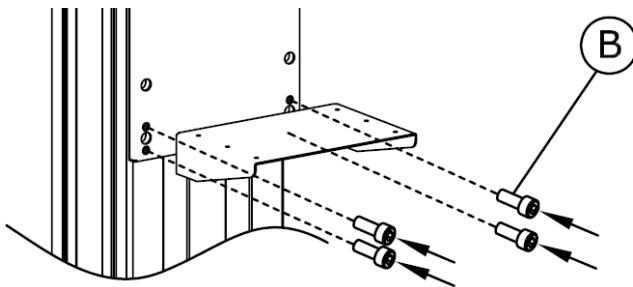


## OPTIONELE PLANK AANBRENGEN

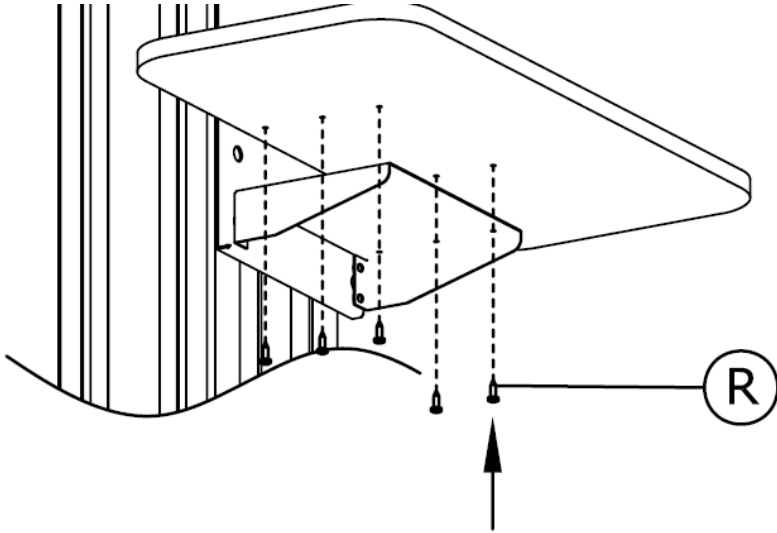
1. MONTEER KOLOM AAN BOVENSTE ASSEMBLAGE zoals getoond voor ondersteuning van de plank ONDER het scherm



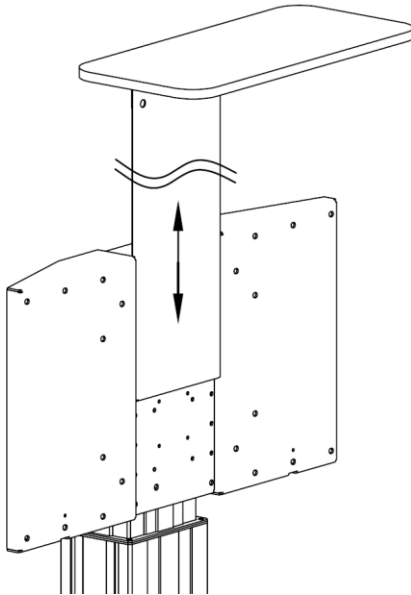
2. MONTEER DE PLANKBEUGEL



### 3. MONTEER DE PLANK



OPMERKING: Voor het monteren van de plank BOVEN het scherm monteert u zoals getoond:



## **SPECIFICATIES**

### **AFMETINGEN PRODUCT:**

Zonder wielen: 1.680 x 635 x 210 mm (hoogte x breedte x diepte in de laagste stand)

Met wielen: 1.850 x 949 x 740 mm (hoogte x breedte x diepte in de laagste stand)

### **GEWICHT PRODUCT:**

TM-IFP: 43 kg

TM-IFP WIELEN: 13 kg

TM-IFP-PLANK:

### **VEILIG LAADVERMOGEN:**

Op de vloer gemonteerd: 90" flatscreen / 115 kg (253 lbs)

Portable (met wielen): 75" flatscreen / 90kg (198 lbs)

**MATERIAAL:** aluminium en staal

**KLEUR:** zwart en aluminium

### **VESA-afmetingen:**

800 x 600 mm

800 x 400 mm

600 x 400 mm

500 x 500 mm

400 x 400 mm

400 x 200 mm

300 x 300 mm

200 x 400 mm

200 x 200 mm

100 x 100 mm

75 x 75 mm

### **TECHNISCHE SPECIFICATIES:**

Motortype: Lineaire aandrijving

Aantal omwentelingen: 12000

Snelheid: 15mm/s

Duwkracht: 2000N

Trekkkracht: 1800N

Verrijdbare afstand: 500 mm

**VOEDING:** 240V 4,1A intern stroomnet

### **ACCESSOIRES:**

1 x IEC C13 Stroomkabel man naar vrouw, lengte: 1,0 m (3 ft)

1 x EU IEC voedingskabel, lengte: 1,8 m (6 ft)

1 x UK IEC elektriciteitskabel, lengte: 1,8m (6 ft)

1 x AU IEC elektriciteitskabel, lengte: 1,8m (6 ft)

2 x muurbeugel

## LEVENSLANGE RETOURGARANTIE

Dit product wordt geleverd met een levenslange retourgarantie. Als er een probleem optreedt, moet u een GEDETAILEERDE BESCHRIJVING van het defect geven.

Sommige producten van Vision zijn zeer technisch en vereisen probleemoplossing voor alle elementen van de installatie, omdat het ook kan voorkomen dat het niet het product van Vision is dat defect is. Hierdoor kan de leverancier weigeren een artikel te vervangen als er geen adequate beschrijving wordt gegeven.

- De garantie geldt uitsluitend voor de originele koper van het product en kan niet worden overgedragen.
- De garantie is van toepassing op het volgende:
  - Defect van een willekeurige component, waaronder de voeding.
  - Schade die wordt vastgesteld wanneer het product voor het eerst uit de verpakking wordt gehaald, mits deze binnen 24 uur na aankoop wordt gemeld.
- Als het product DOA (defect bij ontvangst) is, hebt u 21 dagen vanaf de aankoopdatum om de nationale distributeur op de hoogte te stellen via uw av-dealer.
- De oorspronkelijke koper is verantwoordelijk voor verzending van het product naar de door Vision aangewezen onderhoudsdienst.
- De aansprakelijkheid van Vision is beperkt tot de kosten van vervanging van de defecte eenheid onder garantie, met uitzondering van overlijden of lichamelijk letsel (EU85/374/EEG).
- Als het product niet langer wordt geproduceerd (EOL/end of line), biedt Vision restitutie in plaats van vervanging van het artikel.
- Deze garantie beschermt het product niet tegen defecten die worden veroorzaakt door misbruik, verkeerd gebruik, onjuiste installatie, instabiele of defecte voedingsingangen of aanpassingen.

Vision streeft ernaar binnen 5 werkdagen een vervangend artikel te verzenden. Het kan echter voorkomen dat dit niet mogelijk is, in welk geval zo snel als praktisch mogelijk een vervangend artikel zal worden verzonden.

*JURIDISCHE DISCLAIMER: Omdat we ernaar streven onze producten te verbeteren, kunnen bovengenoemde gegevens zonder voorafgaande kennisgeving veranderen. Deze gebruikershandleiding wordt zonder garantie gepubliceerd en alle verbeteringen of wijzigingen in de gebruikershandleiding die noodzakelijk zijn als gevolg van typografische fouten, onjuistheden in de huidige informatie of verbeteringen aan programma's en/of de apparatuur kunnen op elk moment en zonder voorafgaande kennisgeving worden doorgevoerd. Dergelijke wijzigingen zullen in nieuwe edities van de gebruikershandleiding worden opgenomen.*