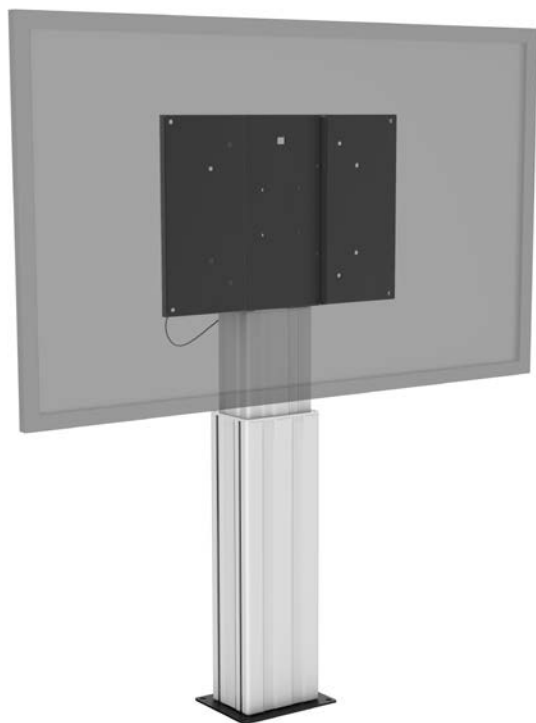


TM-IFP HANDLEIDING



www.visionaudiovisual.com/nl/techmount/tm-ifp

CONFORMITEITSVERKLARING

Indien van toepassing, zijn alle producten van Vision gecertificeerd en voldoen ze aan alle bekende lokale voorschriften die vereist zijn voor een CB-certificaat. Vision garandeert dat alle producten volledig voldoen aan alle normen die van toepassing zijn op verkoop in de EU en andere deelnemende landen.

Het product dat beschreven staat in deze handleiding voldoet aan de normen van de BGS-richtlijn (EU richtlijn 2002/95/EG) en de AEEA-richtlijn (EU richtlijn 2002/96/EG). Dit product moet aan het eind van de gebruiksduur voor recycling teruggebracht worden naar het verkooppunt.

WAARSCHUWING

Neem tijdens de installatie de geldende wetgeving voor veiligheid en gezondheid op de werkplek in acht:

- Voer geen snij- of boorwerkzaamheden boven uw macht uit aan de onderdelen. Dergelijke werkzaamheden dienen op vloerniveau, met behulp van de juiste veiligheidsuitrusting te worden uitgevoerd.
- Voorkom dat u te ver moet reiken; de ladder zou kunnen omvallen.
- SWL (veilig laadvermogen): Flatscreen: 127 kg
- Zorg ervoor dat de beugel op een geschikte plaats is geïnstalleerd – en geen nooduitgang o.i.d. blokkeert.



IN DE LAAGSTE POSITIE KUNNEN MENSEN HUN HOOFD STOTEN TEGEN DE STATIEFSTANG

- Controleer na de installatie de stabiliteit.
- De installatie moet uitgevoerd worden door een gespecialiseerde av-installeateur
- Zorg ervoor dat er 500mm x 500mm ruimte is rond de beugel.
- Vermijd installatie in een vochtige omgeving, in direct zonlicht of in de buurt van een corrosief gas of corrosieve vloeistof.
- De kabels moeten volgens de lokale voorschriften door de beugel geleid worden.



ZORG DAT HET NETSNOER NIET GEDRAAID, INGEDRUKT OF INGESNEDEN IS!

'Vision' ontwikkelt en importeert alle producten naar de EU. Vision is volledig eigendom van Azlan Logistics Ltd., dat geregistreerd is in Engeland onder nr. 04625566 op adres Lion House, 4 Pioneer Business Park, Clifton Moor, York, YO30 4GH. AEEA-registratie: GD0046SY








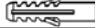








VERKLARING INZAKE OORSPRONG




Alle producten van Vision worden gemaakt in de Volksrepubliek China.

ACCESSOIRES


TM-IFP

(A)	M8×30mm		×4	(B)	M6×12mm		×4
(C)	M8×16mm		×6	(D)	M10		×2
(E)	M8×30mm		×4	(F)	ST8×45mm		×5
(G)	∅8		×17	(H)	∅10×50mm		×5
(I)	∅10		×4	(J)			×1
(K)	6mm		×1	(L)	5mm		×1
(M)	M8		×8	(N)	∅8		×8

TM-IFP WHEELS

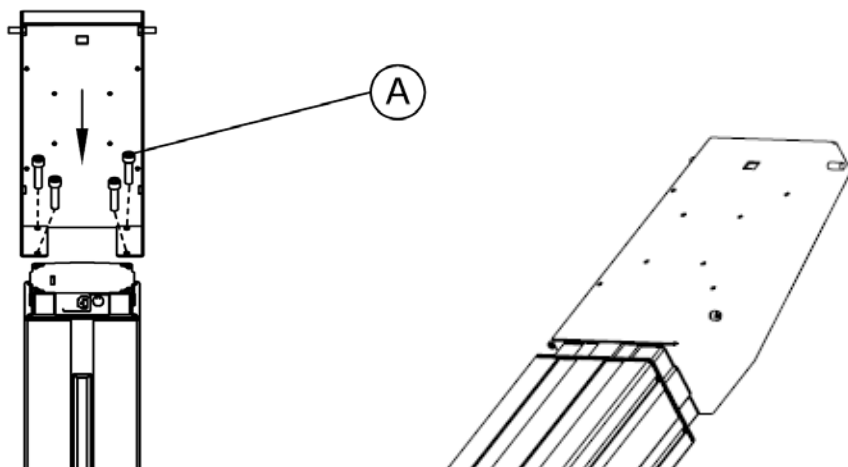
(O)	M8×60mm		×4	(P)	ST4×12mm		×4
(Q)	M8×80mm		×4				

TM-IFP SHELF

(B)	M6×12mm		×8	(R)	ST3×12mm		×6
-----	---------	---	----	-----	----------	---	----

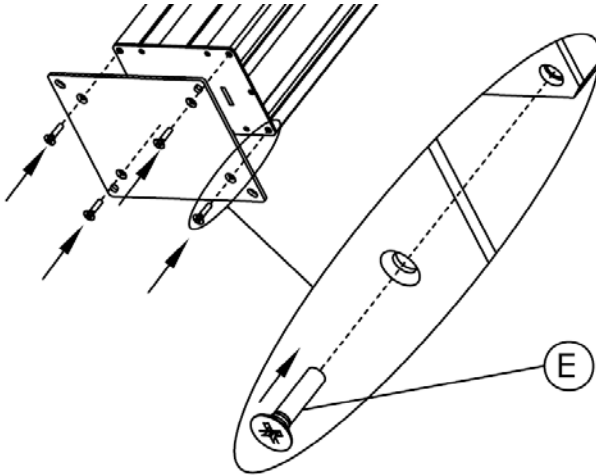
MONTAGE

1. BEVESTIG BOVENSTE UNIT AAN BOVENZIJDE ZUIL



2. BIJ VLOERMONTAGE

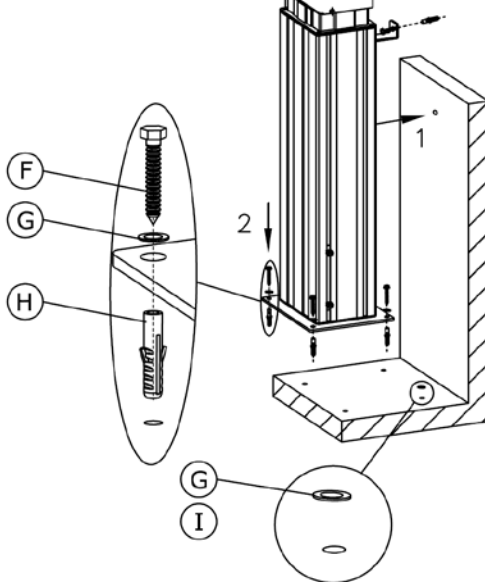
a. BEVESTIG VLOERPLAAT AAN ONDERZIJDE ZUIL



b. BEVESTIG ZUILUNIT AAN MUUR

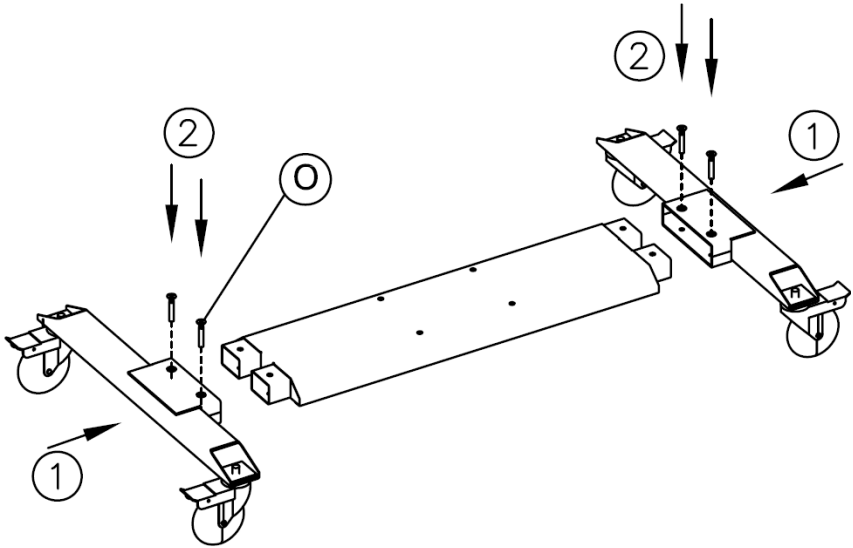


Zorg dat de juiste schroeven worden gebruikt om de Techmount aan de muur en de vloer te bevestigen. De meegeleverde schroeven zijn mogelijk niet geschikt voor uw toepassing.

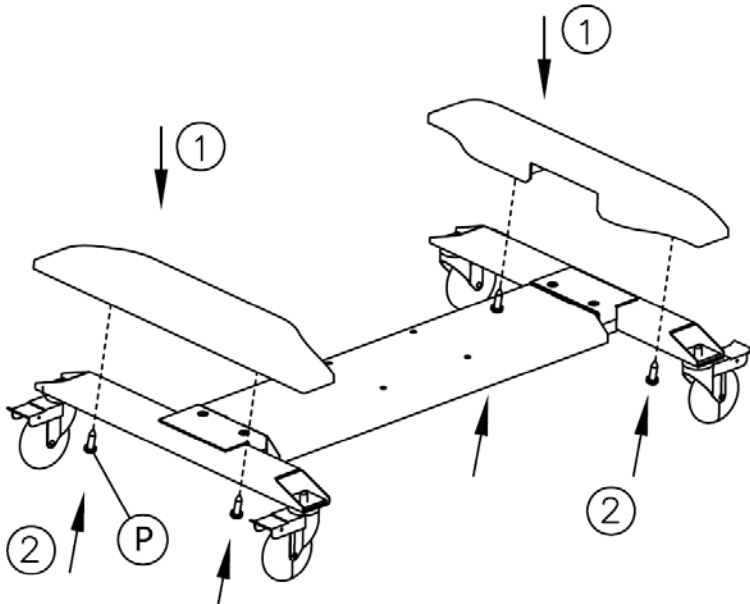


3. BIJ MONTAGE OP OPTIONELE WIELEN

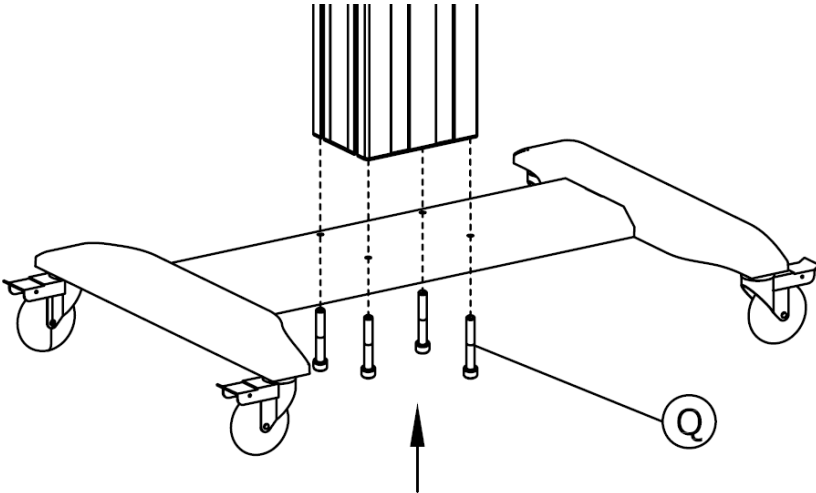
a. MONTEER DE WIELUNIT ZOALS AFGEBEELD



b. BEVESTIG DE AFDEKPLATEN

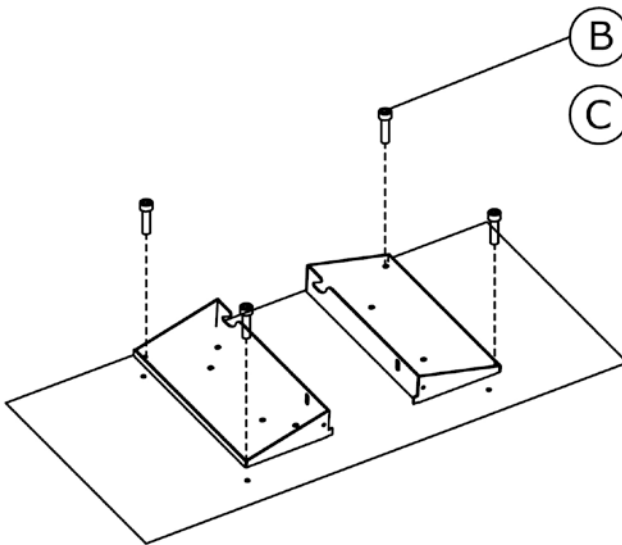


c. BEVESTIG DE UNIT AAN DE KOLOM

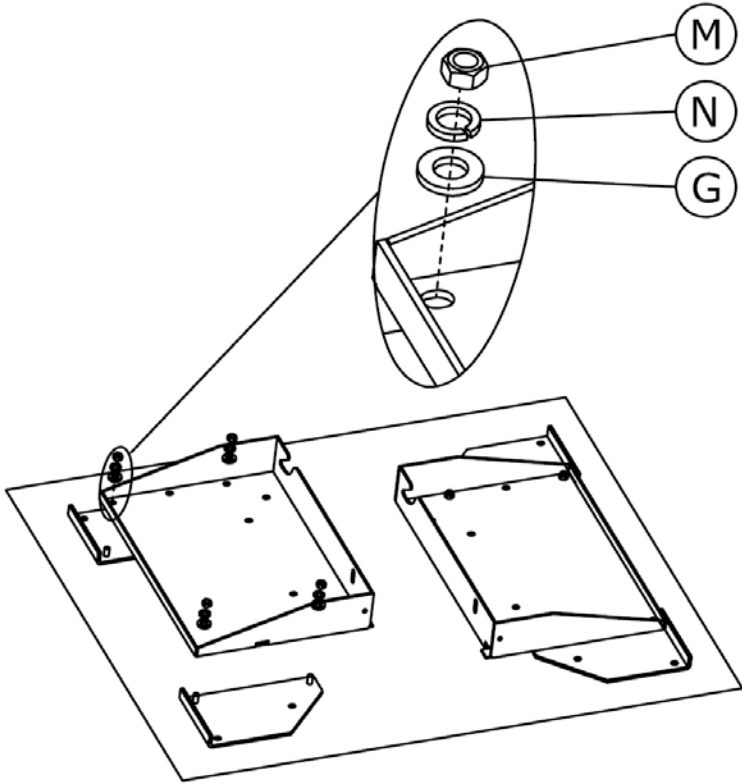


4. BEVESTIG BEUGELS VOOR PLATTE MONITOREN AAN DE ACHTERZIJDE Universele M6 en M8 schroeven zijn bijgesloten. Raadpleeg de handleiding voor platte monitoren voor de juiste schroeven.

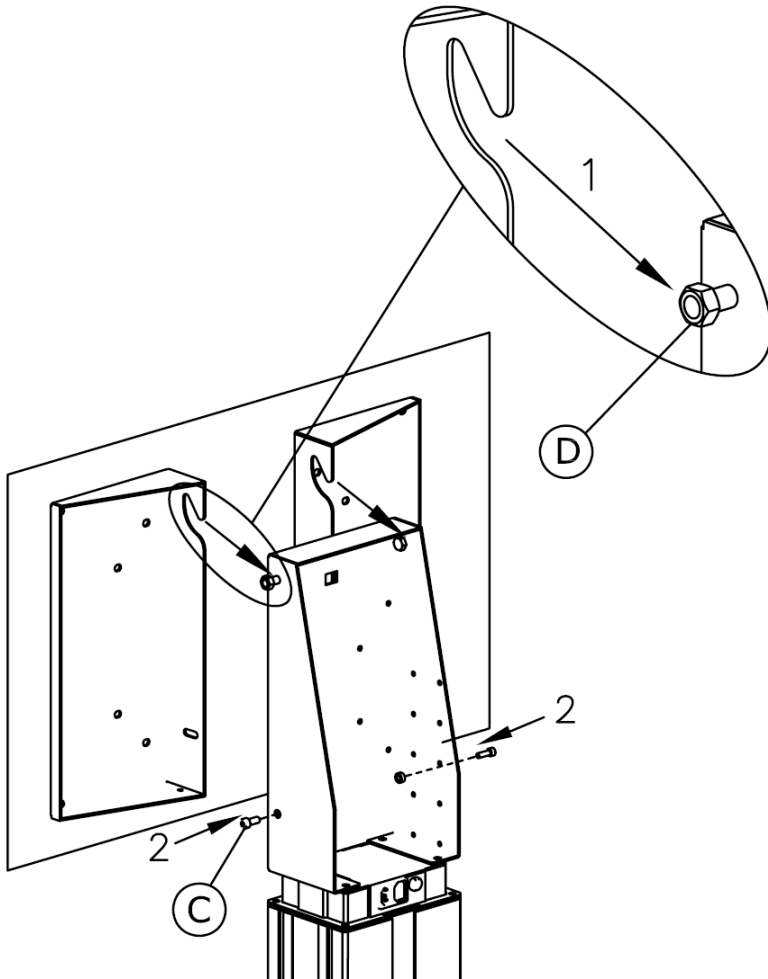
OPGELET: Voor platte monitoren worden universele schroeven gebruikt. Indien de benodigde schroeven niet zijn bijgesloten, zijn deze verkrijgbaar in een ijzerwarenwinkel.



Bij grote schermen zijn verlengstukken inbegrepen:



5. HANG DE PLATTE-MONITORUNIT AAN DE KOLOM Zodra deze is aangebracht, plaatst u de borgschroeven (stap 2).



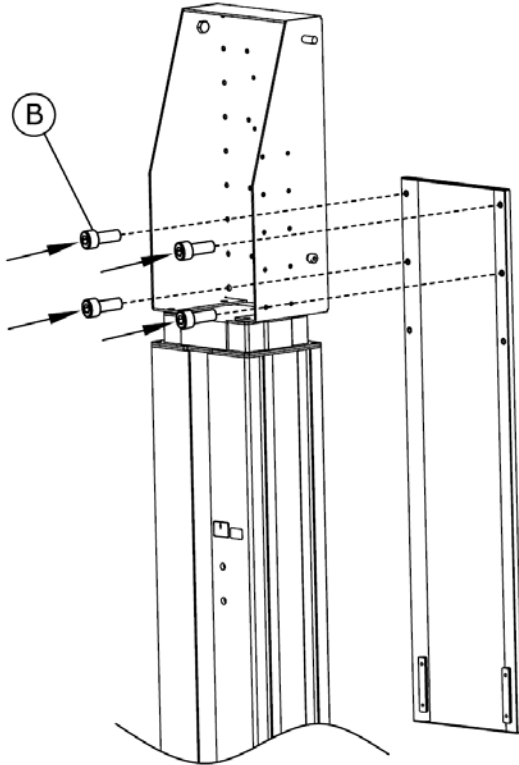
LIMIETSCHAKELAAR AFSTELLEN

De nieuwere modellen hebben een plug die in één van de gaten aan de achterzijde van de kolom kan worden geplaatst om de hoogtelimiet in te stellen. De plug activeert een interne limietschakelaar.

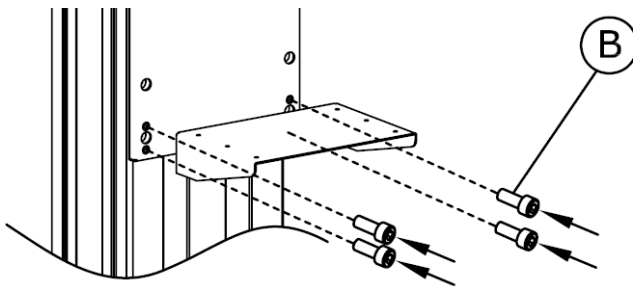
Stel de gewenste hoogte in.

OPTIONELE PLANK AANBRENGEN

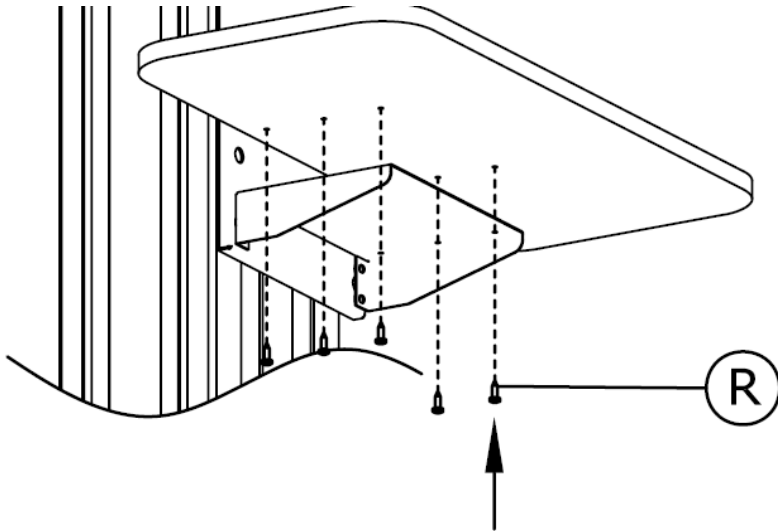
1. MONTEER KOLOM AAN BOVENSTE ASSEMBLAGE zoals getoond voor ondersteuning van de plank ONDER het scherm



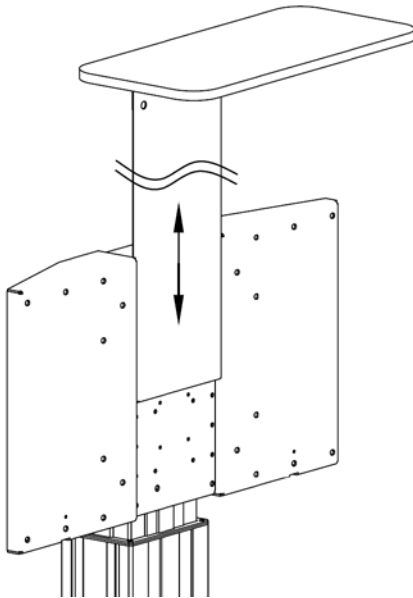
2. MONTEER DE PLANKBEUGEL



3. MONTEER DE PLANK



OPMERKING: Voor het monteren van de plank BOVEN het scherm monteert u zoals getoond:



SPECIFICATIES

AFMETINGEN PRODUCT:

Zonder wielen: 1.680 x 635 x 210 mm (hoogte x breedte x diepte in de laagste stand)

Met wielen: 1.850 x 949 x 740 mm (hoogte x breedte x diepte in de laagste stand)

GEWICHT PRODUCT:

TM-IFP: 43 kg

TM-IFP WIELEN: 13 kg

TM-IFP-PLANK:

VEILIG LAADVERMOGEN:

Op de vloer gemonteerd: 90" flatscreen / 115 kg (253 lbs)

Portable (met wielen): 75" flatscreen / 90kg (198 lbs)

MATERIAAL: aluminium en staal

KLEUR: zwart en aluminium

VESA-afmetingen:

800 x 600 mm

800 x 400 mm

600 x 400 mm

500 x 500 mm

400 x 400 mm

400 x 200 mm

300 x 300 mm

200 x 400 mm

200 x 200 mm

100 x 100 mm

75 x 75 mm

TECHNISCHE SPECIFICATIES:

Motortype: Lineaire aandrijving

Aantal omwentelingen: 12000

Snelheid: 15mm/s

Duwkracht: 2000N

Trekkkracht: 1800N

Verrijdbare afstand: 500 mm

VOEDING: 240V 4,1A intern stroomnet

ACCESSOIRES:

1 x IEC C13 Stroomkabel man naar vrouw, lengte: 1,0 m (3 ft)

1 x EU IEC voedingskabel, lengte: 1,8 m (6 ft)

1 x UK IEC elektriciteitskabel, lengte: 1,8m (6 ft)

1 x AU IEC elektriciteitskabel, lengte: 1,8m (6 ft)

2 x muurbeugel

GARANTIE

Dit product heeft een retourgarantie van 2 jaar, ingaande vanaf de aankoopdatum. De garantie geldt uitsluitend voor de oorspronkelijke koper van het product en kan niet worden overgedragen. Om twijfel te voorkomen, geldt de informatie die de erkende nationale distributeur bij het verkooppunt heeft geregistreerd als bewijs. Aansprakelijkheid van de producent en het aangewezen onderhoudsbedrijf beperkt zich tot de reparatie- of vervangingskosten van de defecte unit die onder de garantie vallen, met uitzondering van lichamelijk of dodelijk letsel (EU85/374/EEC). De garantie is van toepassing op het volgende:

- Onjuiste hantering resulterend in een niet veilig functioneren conform het aanbevolen laadvermogen (SWL).
- Gebrekkige afwerking resulterend in het niet naar behoren kunnen monteren van het product.
- Externe corrosie op voorwaarde dat dit binnen 24 uur na aankoop wordt vastgesteld. De binnenkant van de buis heeft geen poedercoating, er kan in de loop van de tijd dus een lichte vorm van corrosie ontstaan. Dit is normaal en zal het laadvermogen van het product niet nadelig beïnvloeden, dit valt dan ook niet onder deze garantie.

Wanneer u een probleem ondervindt met dit product, neem dan contact op met de AV-dealer bij wie u het product hebt gekocht. De oorspronkelijke aankoper is verantwoordelijk voor verzending van het product naar de door de producent aangewezen reparatiedienst. We streven ernaar om gerepareerde units binnen 5 werkdagen te retourneren, dit zal echter niet altijd mogelijk zijn. In een dergelijk geval zullen we de units zo snel mogelijk retourneren. Deze garantie geldt niet voor defecten aan het product veroorzaakt door misbruik, verkeerd gebruik of een onjuiste installatie tengevolge van het niet opvolgen van de voorschriften en instructies in deze handleiding. Indien er sprake is van een defect dat niet onder deze garantie valt, wordt de eigenaar de optie geboden om de voor reparatie benodigde werkuren en onderdelen tegen het standaardtarief van het onderhoudsbedrijf te laten repareren.

VERKLARING VAN AFSTAND: Omdat we ernaar streven onze producten te verbeteren, kunnen bovengenoemde gegevens zonder voorafgaande kennisgeving veranderen. Deze Handleiding wordt zonder garantie gepubliceerd en alle verbeteringen of wijzigingen in de Handleiding die noodzakelijk zijn ten gevolge van typografische fouten, onjuistheden van de huidige informatie of verbeteringen aan de programma's en/of de apparatuur kunnen op elk moment en zonder voorafgaande kennisgeving aangebracht worden. Dergelijke wijzigingen zullen in nieuwe edities van de Handleiding worden opgenomen.