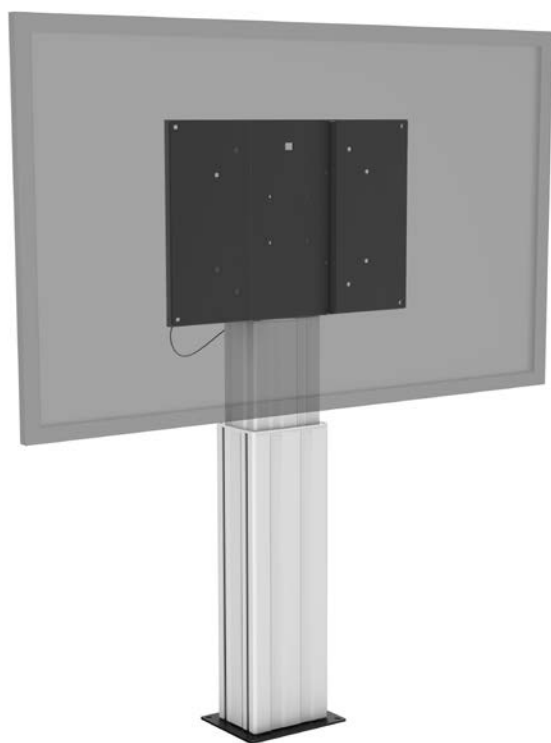


TM-IFP MANUALE DI ISTRUZIONI



www.visionaudiovisual.com/it/techmount/tm-ifp

DICHIARAZIONE DI CONFORMITÀ

Laddove necessario, i prodotti Vision sono certificati e conformi a tutti i regolamenti locali noti relativi allo standard di "certificazione CB". Vision si impegna a garantire la completa conformità di tutti i prodotti con tutti gli standard di certificazione applicabili per la vendita nell'Unione Europea e in altri paesi aderenti.

Il prodotto descritto nel presente manuale di istruzioni è conforme alle norme RoHS (direttiva UE 2002/95/CE) e WEEE (direttiva UE 2002/96/CE). Al termine della sua vita utile questo prodotto deve essere riconsegnato nel punto vendita in cui è stato acquistato in modo che venga riciclato.

AVVERTENZE

Durante l'installazione attenersi scrupolosamente alle norme in materia di salute e sicurezza sul luogo di lavoro:

- Non praticare tagli o fori alle parti oltre l'altezza d'uomo. Tali operazioni devono essere eseguite al livello del pavimento utilizzando i dispositivi di protezione appropriati.
- Non sbilanciarsi verso l'esterno per evitare il ribaltamento della scala pieghevole.
- SWL (safe working load: carico di sicurezza):: schermo piatto 127 kg
- Assicurarsi che il prodotto sia installato in un luogo idoneo, per esempio in una posizione tale da non bloccare un'uscita di emergenza.



SE POSIZIONATI NEL PUNTO PIÙ BASSO, IL BRACCIO E IL PROIETTORE POSSONO RAPPRESENTARE UN PERICOLO DATO CHE SI TROVANO ALL'ALTEZZA DELLA TESTA

- Verificare la stabilità dopo l'installazione.
- L'installazione deve essere eseguita da un professionista specializzato in installazioni audiovisive
- Lasciare uno spazio di 500 mm x 500 mm intorno alla staffa.
- Evitare l'installazione in ambienti umidi o esposti alla luce diretta del sole o in prossimità di gas o liquidi corrosivi.
- Il passaggio dei cavi attraverso la staffa deve essere conforme a quanto disposto dai regolamenti locali.



ASSICURARSI CHE IL CAVO NON SIA ATTORCIAGLIATO, SCHIACCIATO O TAGLIATO!

Tutti i prodotti sono progettati e importati nell'Unione Europea da Vision, società interamente controllata da Azlan Logistics Ltd., registrata in Inghilterra al n. 04625566 con sede legale in Lion House, 4 Pioneer Business Park, Clifton Moor, York, YO30 4GH. Registrazione WEEE: GD0046SY








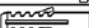

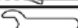






DICHIARAZIONE DI ORIGINE


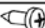

Tutti i prodotti Vision sono fabbricati nella Repubblica Popolare Cinese (RPC).

ACCESSORI

TM-IFP

(A)	M8×30mm		×4	(B)	M6×12mm		×4
(C)	M8×16mm		×6	(D)	M10		×2
(E)	M8×30mm		×4	(F)	ST8×45mm		×5
(G)	∅8		×17	(H)	∅10×50mm		×5
(I)	∅10		×4	(J)			×1
(K)	6mm		×1	(L)	5mm		×1
(M)	M8		×8	(N)	∅8		×8

TM-IFP WHEELS

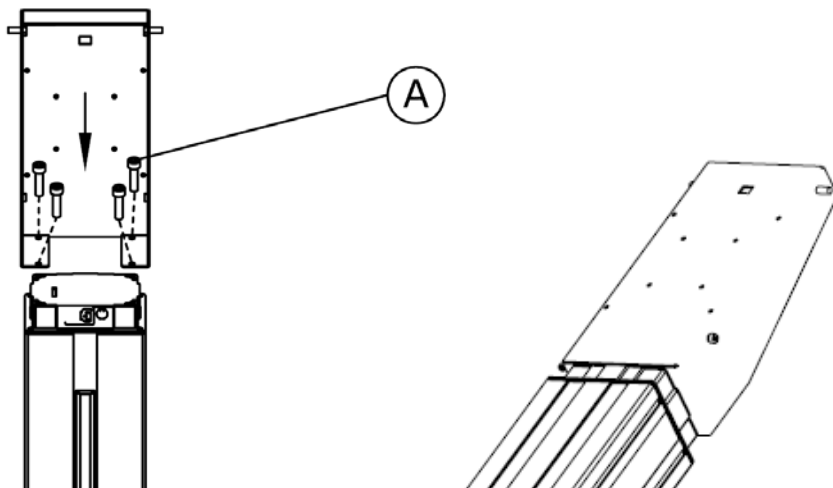
(O)	M8×60mm		×4	(P)	ST4×12mm		×4
(Q)	M8×80mm		×4				

TM-IFP SHELF

(B)	M6×12mm		×8	(R)	ST3×12mm		×6
-----	---------	---	----	-----	----------	---	----

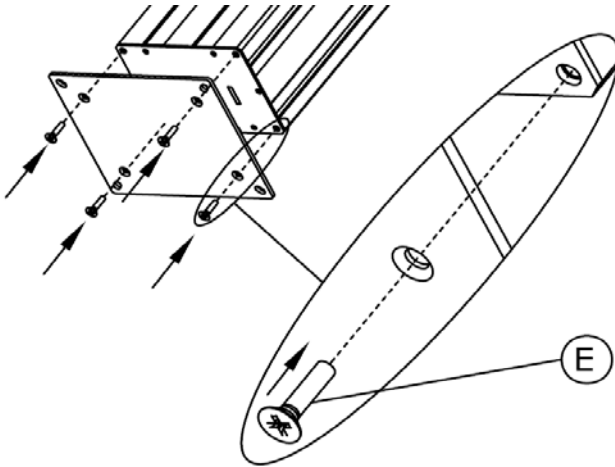
MONTAGGIO

1. FISSARE IL GRUPPO SUPERIORE ALL'ESTREMITÀ SUPERIORE DELLA COLONNA



2. PER IL FISSAGGIO A PAVIMENTO

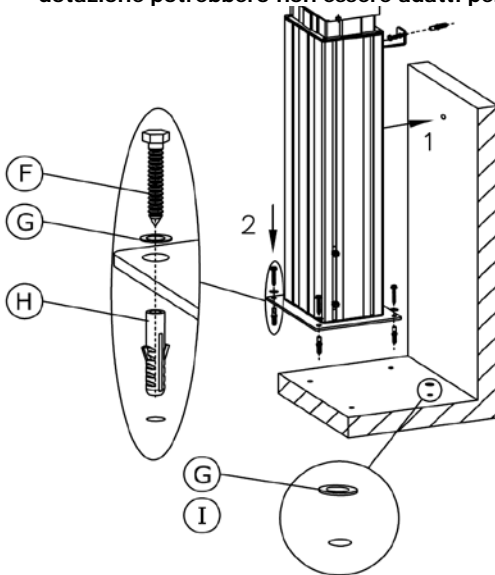
- a. FISSARE LA PIASTRA DA PAVIMENTO ALL'ESTREMITÀ INFERIORE DELLA COLONNA



- b. FISSARE IL GRUPPO COLONNA ALLA PARETE

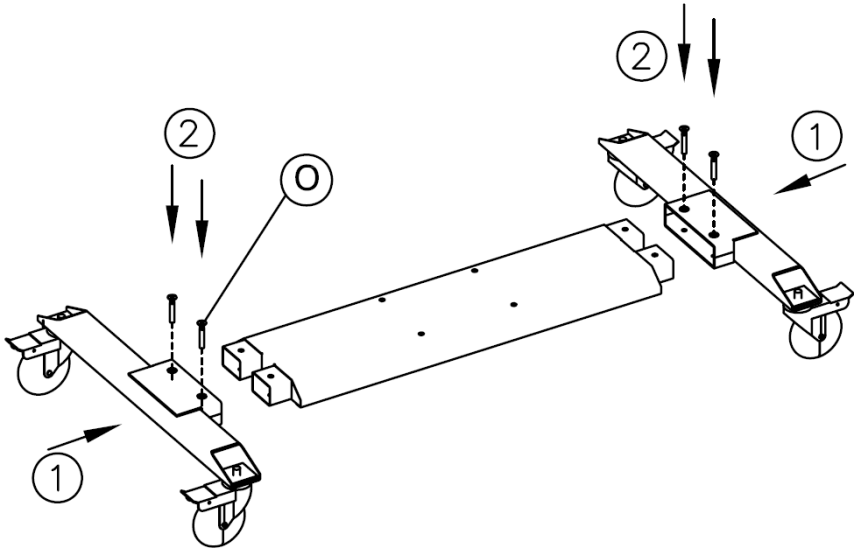


Assicurarsi di utilizzare i dispositivi di fissaggio corretti per installare Techmount su una parete o sul pavimento. I dispositivi di fissaggio forniti in dotazione potrebbero non essere adatti per la vostra installazione.

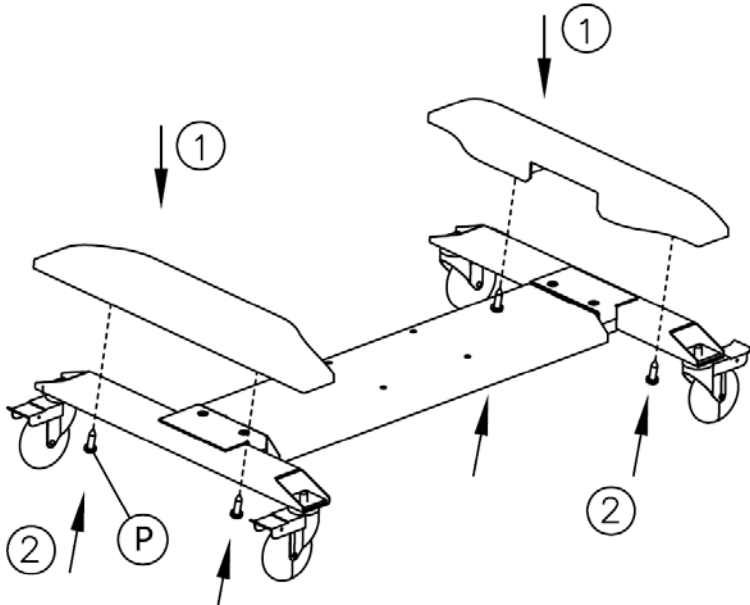


3. PER IL FISSAGGIO SU RUOTE DISPONIBILI COME OPTIONAL

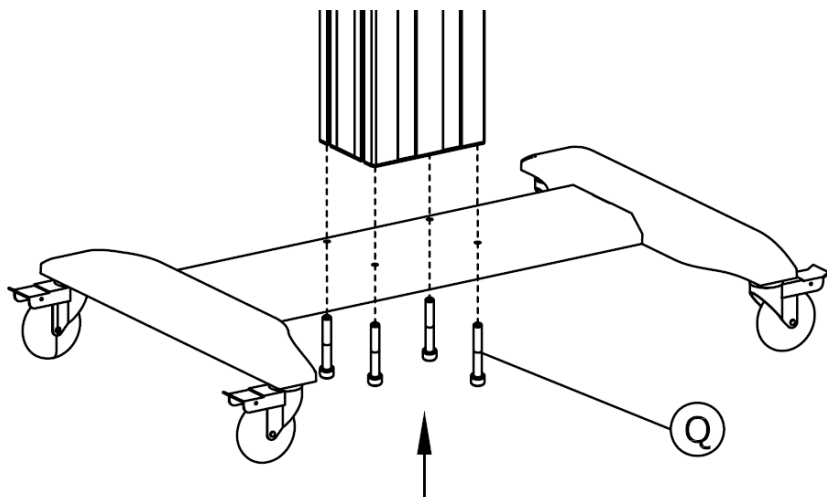
a. MONTARE IL GRUPPO RUOTE COME ILLUSTRATO



b. FISSARE GLI ELEMENTI DI COPERTURA

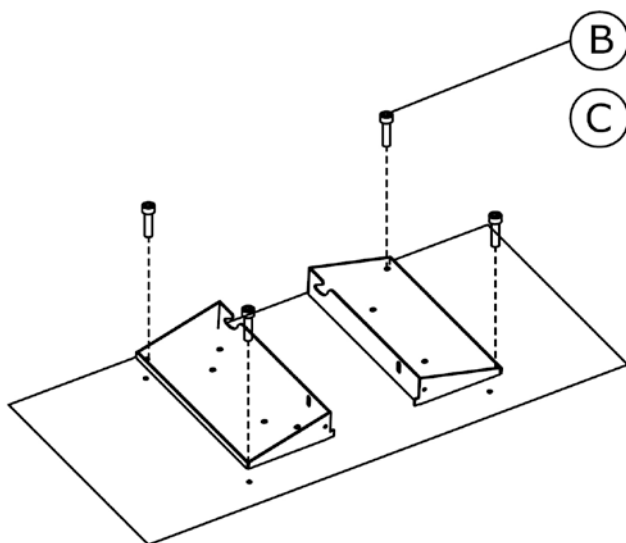


c. FISSARE IL GRUPPO ALLA COLONNA

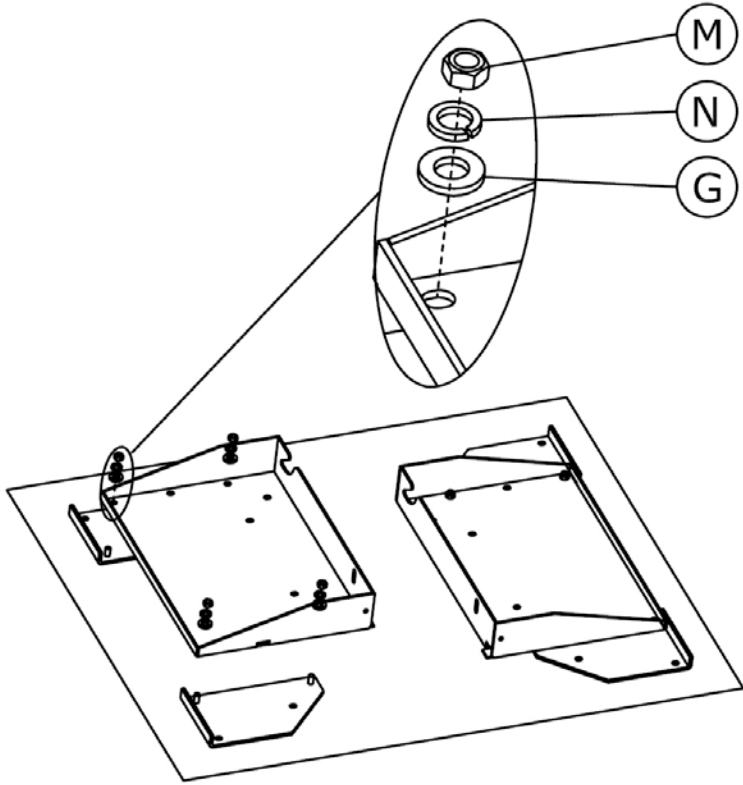


4. FISSARE LE STAFFE PER SCHERMI PIATTI ALLA PARTE POSTERIORE Sono inclusi normali bulloni M6 e M8. Consultare il manuale dello schermo piatto per verificare quali tipo di bulloni utilizzare.

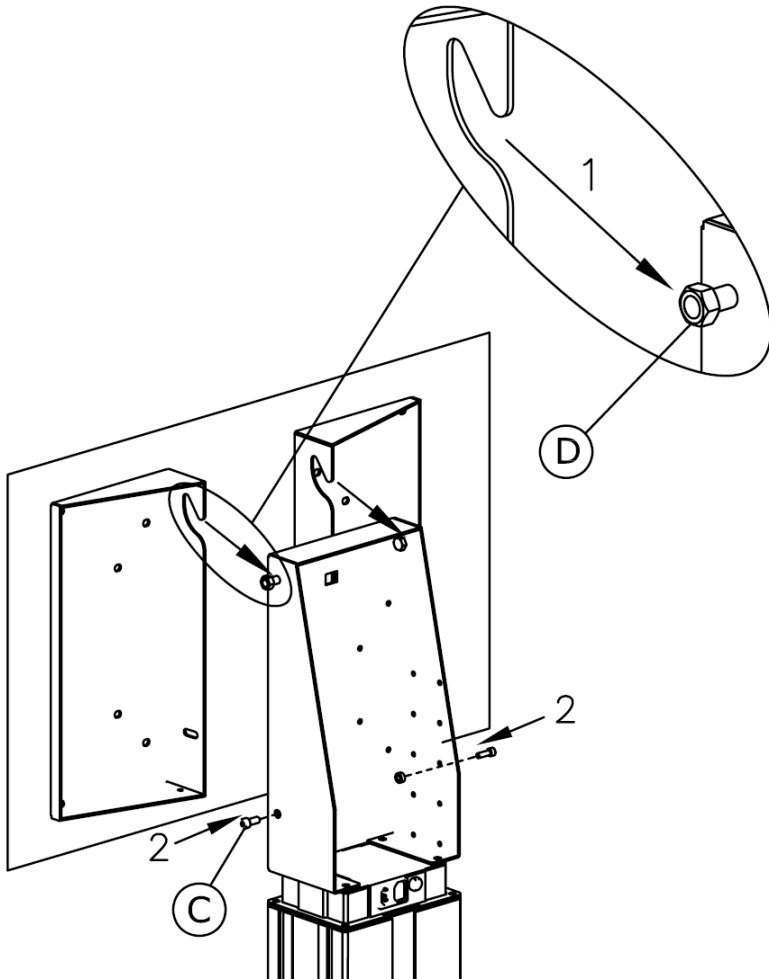
NOTA: con gli schermi piatti si utilizzano bulloni standard. Se i bulloni richiesti non sono inclusi, sono reperibili presso qualsiasi negozio di ferramenta.



Per gli schermi più grandi sono inclusi supporti di estensione:



5. APPENDERE IL GRUPPO DELLO SCHERMO PIATTO ALLA COLONNA Una volta posizionato inserire le viti di bloccaggio (passo 2).



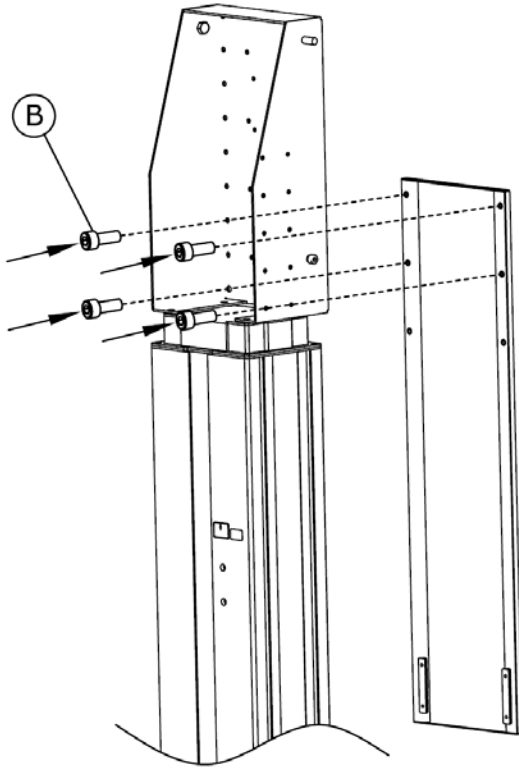
REGOLAZIONE DELL'INTERROTTORE DI ARRESTO

Una caratteristica dei nuovi modelli è un tassello che può essere inserito nei fori posti sul retro della colonna per impostare il limite di altezza. Un interruttore di fine corsa al suo interno è attivato dal tassello.

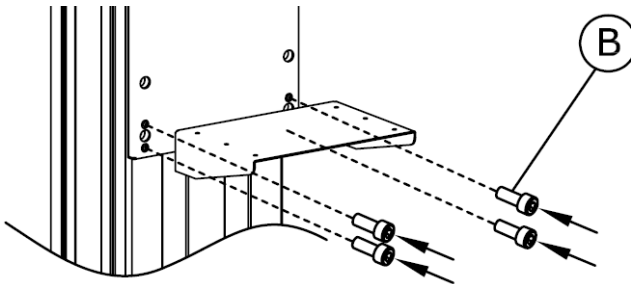
Impostare l'altezza sul valore desiderato.

MONTAGGIO DELLA MENSOLA OPZIONALE

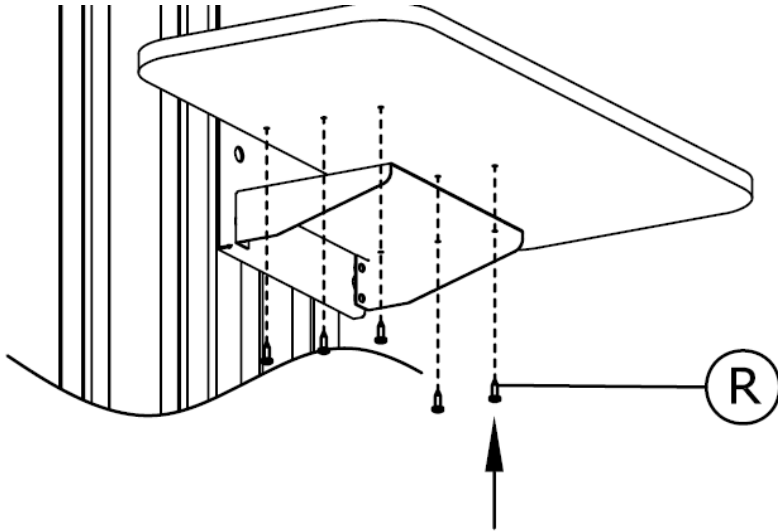
1. INSTALLARE LA COLONNA SUL GRUPPO SUPERIORE nel modo mostrato per sostenere la mensola SOTTO lo schermo



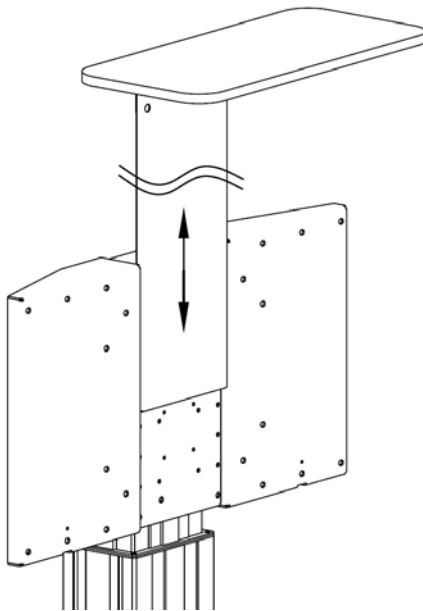
2. INSTALLARE LA STAFFA DELLA MENSOLA



3. INSTALLARE LA MENSOLA



NOTA: Per montare la mensola SOPRA lo schermo, procedere nel modo illustrato:



SPECIFICHE

DIMENSIONI PRODOTTO:

Senza ruote: 1680 x 635 x 210 mm (altezza x larghezza x profondità nella posizione più bassa)

Con ruote: 1850 x 949 x 740 mm (altezza x larghezza x profondità nella posizione più bassa)

PESO DEL PRODOTTO:

TM-IFP: 43 kg

TM-IFP RUOTE: 13 kg

MENSOLA TM-IFP:

CARICO DI SICUREZZA:

Fissaggio al pavimento: schermo piatto da 90"/115 kg (253 lbs)

Portatile (con ruote): schermo piatto da 75" / 90kg (198 lbs)

MATERIALE STRUTTURA: alluminio e acciaio

COLORE: nero e alluminio

DIMENSIONI VESA:

800 x 600 mm

800 x 400 mm

600 x 400 mm

500 x 500 mm

400 x 400 mm

400 x 200 mm

300 x 300 mm

200 x 400 mm

200 x 200 mm

100 x 100 mm

75 x 75 mm

DATI TECNICI:

Tipo di motore: lineare

Cicli stimati: 12000

velocità: 15mm/s

Forza di spinta: 2000N

Forza di trazione: 1800N

Distanza movimento: 500 mm

ALIMENTAZIONE: alimentatore interno da 240V, 4,1A

ACCESSORI:

1 x IEC C13 cavo di alimentazione maschio a femmina da 1,0 m (3 piedi)

1 x cavo di alimentazione IEC per Europa da 1,8 m (6 piedi)

1 x cavo di alimentazione IEC da 1,8m (6 piedi) per il Regno Unito

1 x cavo di alimentazione IEC da 1,8m (6 piedi) per il Australia

2 x staffa da parete

GARANZIA

Il presente prodotto è coperto da una garanzia return-to-base di 2 anni con decorrenza dalla data di acquisto. Tale garanzia è valida esclusivamente per il primo acquirente e non è cedibile. Onde evitare qualsiasi dubbio, per primo acquirente si intende colui che risulta essere in possesso del prodotto sulla base delle informazioni raccolte presso il punto vendita dove è stato effettuato l'acquisto. La responsabilità del produttore e del centro di assistenza indicato è limitata al costo della riparazione e/o della sostituzione dell'unità difettosa in garanzia, fatti salvi i casi di morte o lesione (UE 85/374/CEE). La garanzia copre i seguenti casi:

- saldature difettose tali da impedire il funzionamento in sicurezza del prodotto rispettando l'SWL consigliato (safe working load: carico di sicurezza);
- finiture scadenti tali da impedire il montaggio del prodotto;
- corrosioni esterne se individuate entro 24 ore dall'acquisto. All'interno il tubo non è rivestito a polvere e con il passare del tempo potrebbe corrodersi leggermente. Si tratta di un fenomeno normale che non influisce sulla capacità portante del prodotto e, pertanto, non rientra nella garanzia.

In caso di problemi con il prodotto, contattare il rivenditore AV presso il quale è stato effettuato l'acquisto. Il primo acquirente risponde della spedizione del prodotto al centro di assistenza indicato dal produttore per la riparazione. Le unità riparate saranno restituite entro 5 giorni lavorativi o comunque nel più breve tempo possibile. La garanzia non si applica in caso di guasti provocati da incuria, uso improprio o installazione errata dovuti al mancato rispetto delle istruzioni riportate nel presente manuale. In caso di guasti non coperti da garanzia, il proprietario potrà ottenere la riparazione dell'unità corrispondendo la tariffa standard richiesta dal centro di assistenza per la manodopera e le parti di ricambio.

NOTE LEGALI: A causa del nostro impegno per il continuo miglioramento dei nostri prodotti, i dati sopra riportati possono essere modificati senza preavviso. Il presente manuale di istruzioni è pubblicato senza alcuna garanzia ed eventuali miglioramenti o modifiche al manuale dovuti a errori tipografici, informazioni imprecise o aggiornamenti di programmi e/o attrezzature possono essere effettuati in qualsiasi momento e senza preavviso. Tali modifiche saranno inserite nelle nuove edizioni del manuale.