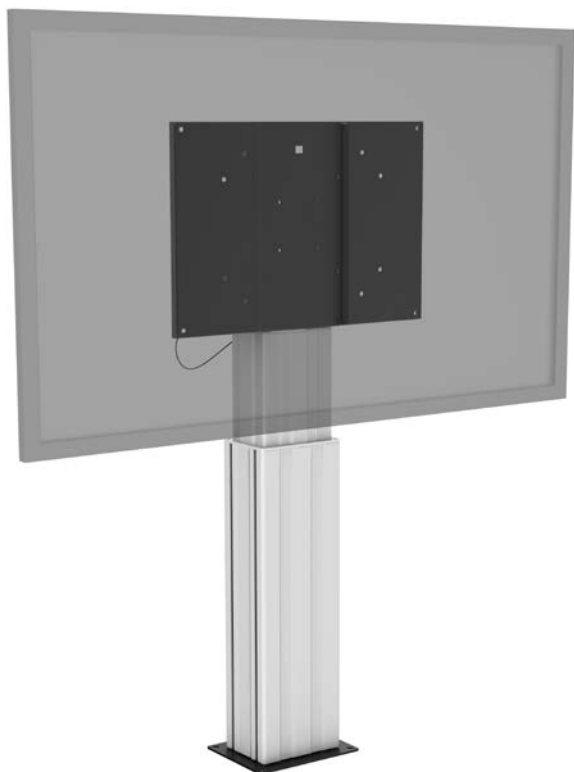


## GUIDE DE L'UTILISATEUR TM-IFP



[www.visionaudiovisual.com/fr/techmount/tm-ifp](http://www.visionaudiovisual.com/fr/techmount/tm-ifp)

## DÉCLARATION DE CONFORMITÉ

Les produits Vision sont certifiés conformes à toutes les réglementations locales connues pour une certification OC. Vision s'engage à assurer que tous ses produits sont totalement compatibles avec l'ensemble des normes de certification applicables pour la vente dans la Communauté européenne et les autres pays participants.

Le produit décrit dans le présent manuel est conforme aux normes RoHS (directive UE 2002/95/CE) et DEEE (directive UE 2002/96/CE). À la fin de sa durée de vie, ce produit doit être renvoyé à son lieu d'achat en vue de son recyclage.

## AVERTISSEMENTS

Lors de l'installation, ayez soin de respecter les lois sur la santé et la sécurité au travail :

- N'effectuez pas de coupes ou de perçages au-dessus du niveau de la tête. Ces opérations doivent être effectuées au niveau du sol à l'aide d'un équipement de sécurité adapté.
- Ne cherchez pas à atteindre des points trop distants pour ne pas faire basculer l'échelle.
- CPS (charge pratique de sécurité) : panneau LCD : 127 kg
- Assurez-vous que l'emplacement d'installation est adéquat et n'obstrue pas une issue de secours par exemple.



**SI VOUS RÉGLEZ LE PIED ET LE PROJECTEUR SUR LA POSITION INFÉRIEURE, VOUS RISQUEZ DE VOUS COGNER LA TÊTE DESSUS.**

- Contrôlez la stabilité après installation.
- L'installation doit être effectuée par un spécialiste du matériel audiovisuel
- Maintenez autour du support un espace libre de 50 cm x 50 cm.
- Évitez d'installer en milieu humide, directement exposé aux rayons du soleil ou comportant des liquides ou des gaz corrosifs.
- Le passage des câbles à travers le support doit être réalisé en conformité avec les réglementations locales.



**VÉRIFIEZ QUE LE CÂBLE D'ALIMENTATION N'EST PAS TORDU, ÉCRASÉ OU CISAILLÉ !**

Tous les produits sont conçus et importés au sein de l'UE par « Vision », une entreprise intégralement détenue par Azlan Logistics Ltd, société enregistrée en Angleterre sous le numéro 04625566 et sise à Lion House, 4 Pioneer Business Park, Clifton Moor, York, YO30 4GH. N° d'enregistrement DEEE : GD0046SY








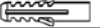








## DÉCLARATION D'ORIGINE




Tous les produits Vision sont fabriqués en République populaire de Chine (PRC).

## ACCESSOIRES


### TM-IFP

(A)	M8×30mm		×4	(B)	M6×12mm		×4
(C)	M8×16mm		×6	(D)	M10		×2
(E)	M8×30mm		×4	(F)	ST8×45mm		×5
(G)	∅8		×17	(H)	∅10×50mm		×5
(I)	∅10		×4	(J)			×1
(K)	6mm		×1	(L)	5mm		×1
(M)	M8		×8	(N)	∅8		×8

### TM-IFP WHEELS

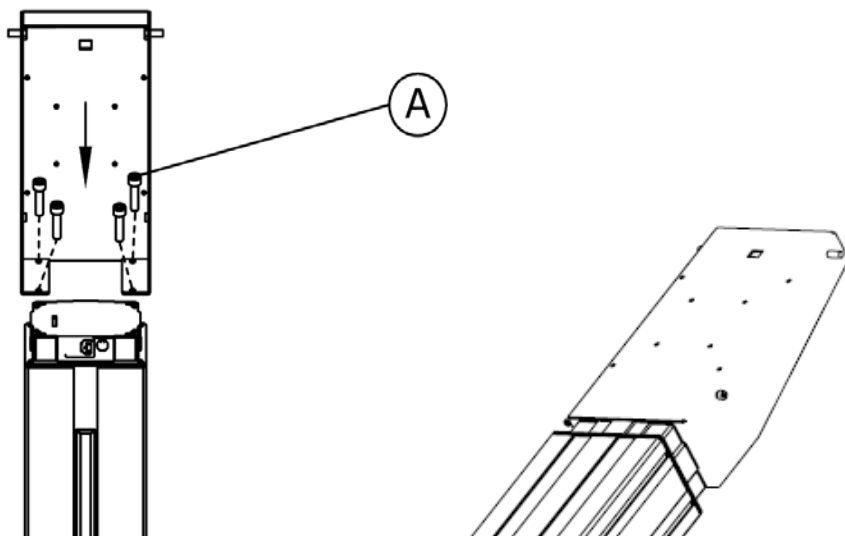
(O)	M8×60mm		×4	(P)	ST4×12mm		×4
(Q)	M8×80mm		×4				

### TM-IFP SHELF

(B)	M6×12mm		×8	(R)	ST3×12mm		×6
-----	---------	---	----	-----	----------	---	----

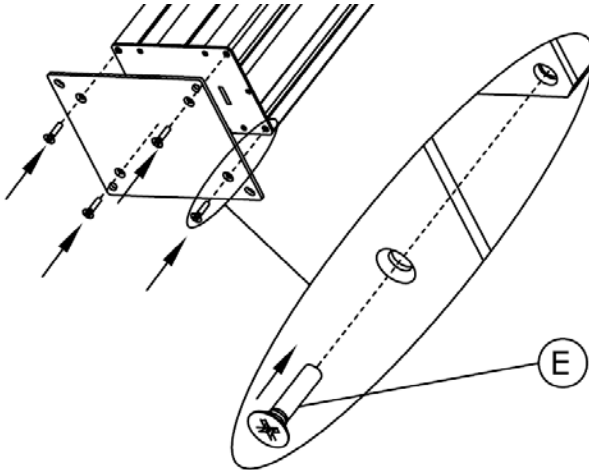
## ASSEMBLAGE

1. FIXEZ L'ASSEMBLAGE SUPÉRIEUR AU SOMMET DE LA COLONNE



## 2. EN CAS DE FIXATION AU SOL

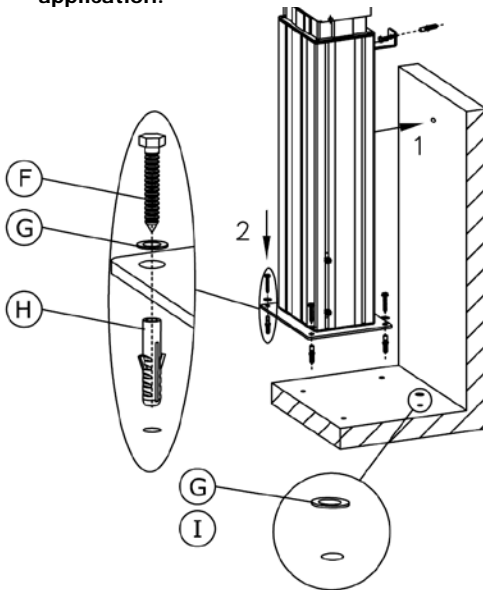
- a. FIXEZ LA PLAQUE DE SOL AU PIED DE LA COLONNE



- b. FIXEZ L'ASSEMBLAGE DE LA COLONNE AU MUR

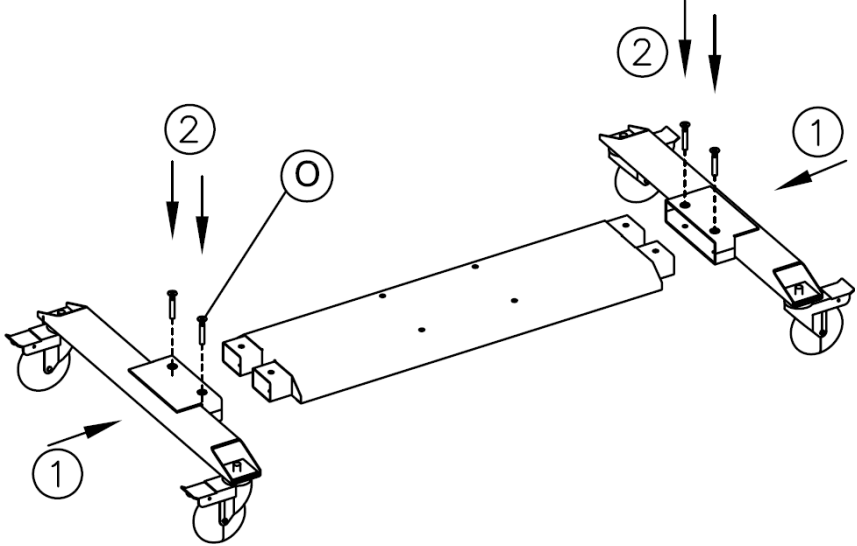


Assurez-vous d'utiliser les fixations correctes pour monter le Techmount au mur ou au sol. Les fixations fournies ne sont pas forcément adaptées à votre application.

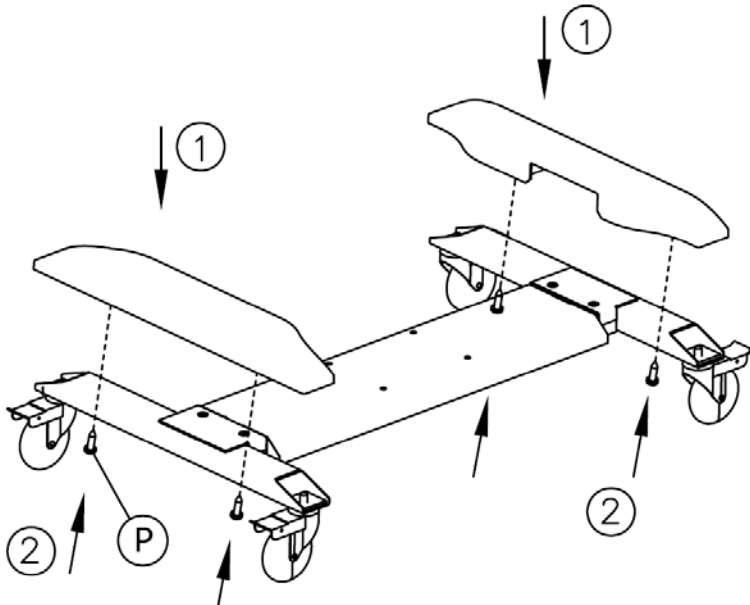


3. EN CAS DE FIXATION SUR ROULETTES EN OPTION

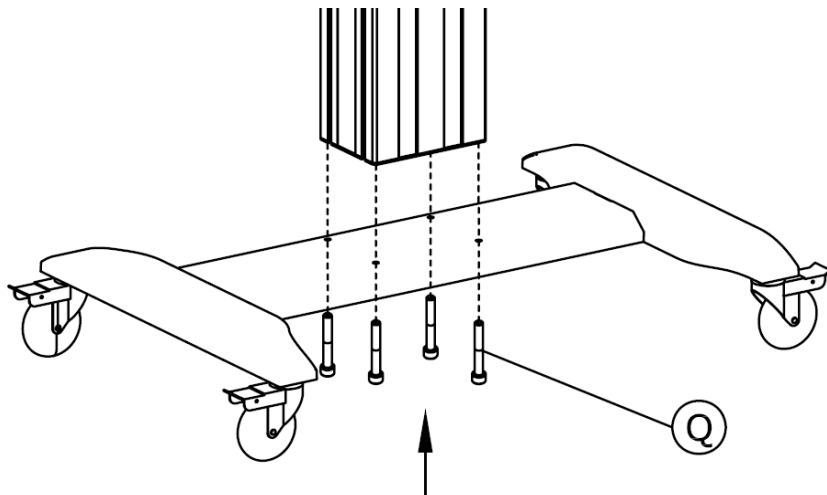
a. MONTEZ L'ASSEMBLAGE DES ROULETTES COMME INDIQUÉ



b. FIXEZ LES CACHES

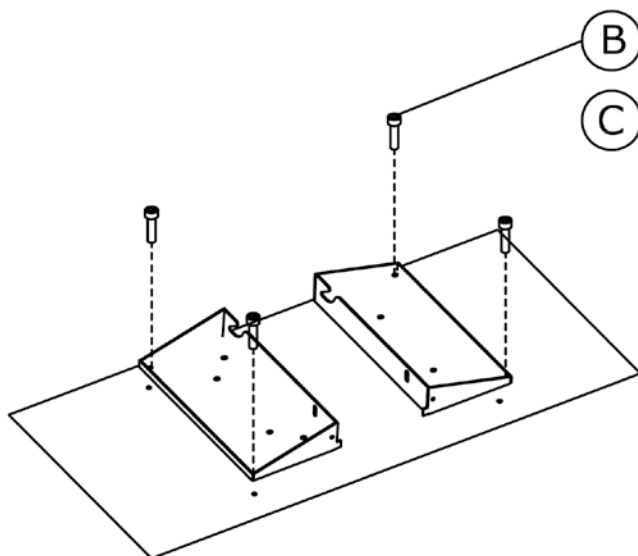


c. FIXEZ L'ASSEMBLAGE À LA COLONNE

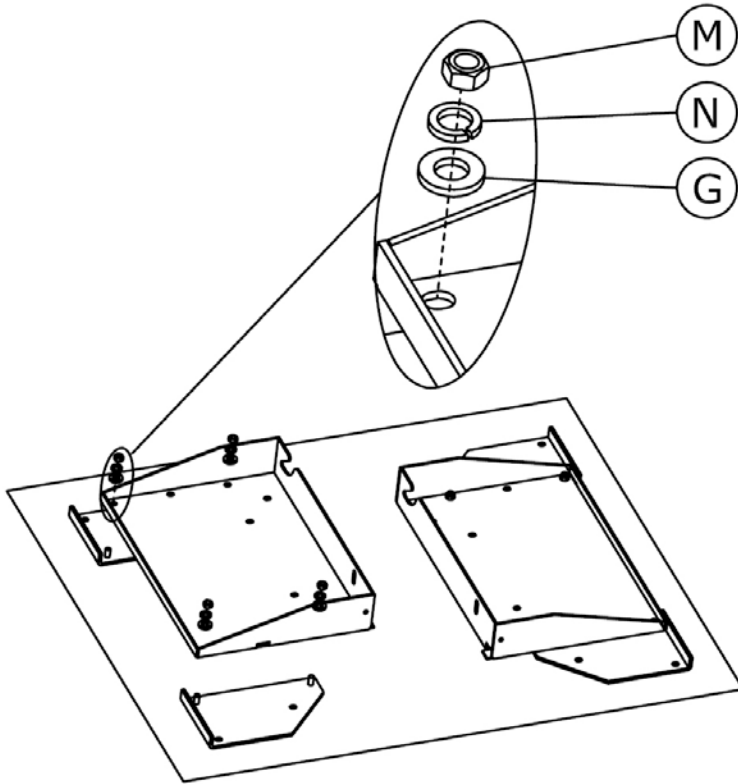


4. FIXEZ LES SUPPORTS À L'ARRIÈRE DE L'ÉCRAN PLAT Des boulons standard M6 et M8 sont inclus. Consultez le manuel de l'écran plat pour déterminer les boulons à utiliser.

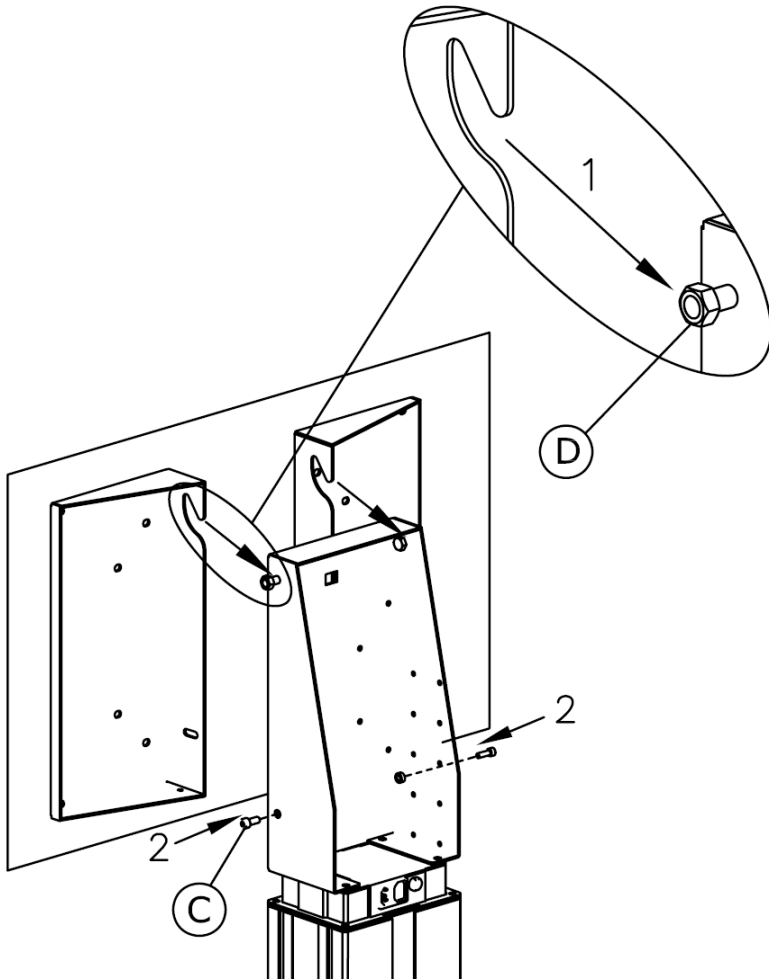
REMARQUE : les écrans plats utilisent des boulons standard. Si vous ne disposez pas des boulons adaptés, vous les trouverez dans tous les magasins de matériel.



Des oreilles d'extension sont fournies pour les grands écrans :



5. SUSPENDREZ L'ASSEMBLAGE DE L'ÉCRAN PLAT À LA COLONNE Une fois en place, serrez les vis de blocage (étape 2).



### RÉGLAGE DE L'INTERRUPTEUR MARCHÉ-ARRÊT

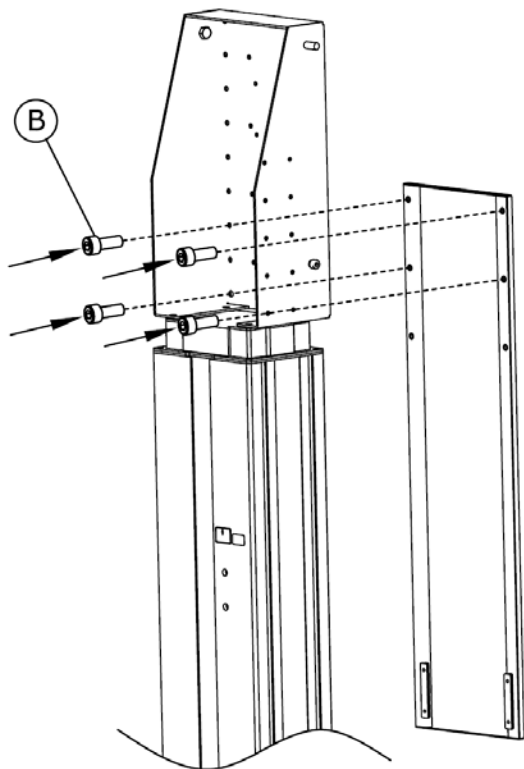
Les nouveaux modèles sont dotés d'une cheville à insérer dans les trous situés à l'arrière de la colonne pour régler la limite de hauteur. Un interrupteur de fin de course placé à l'intérieur est actionné par la cheville.

Réglez la hauteur comme il convient.

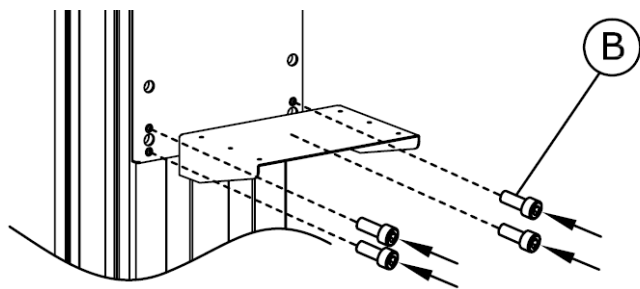


## INSTALLATION DE L'ÉTAGÈRE FACULTATIVE

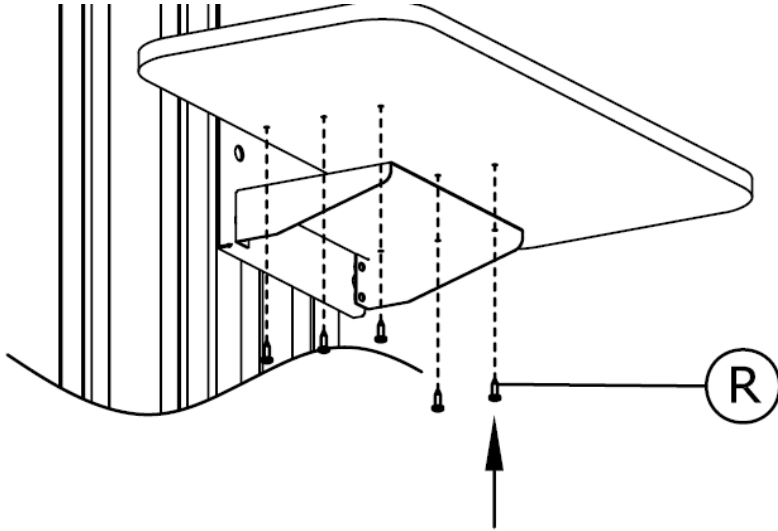
1. INSTALLEZ LA COLONNE SUR L'ASSEMBLAGE SUPÉRIEUR, comme illustré, pour installer l'étagère de renfort EN DESSOUS de l'écran



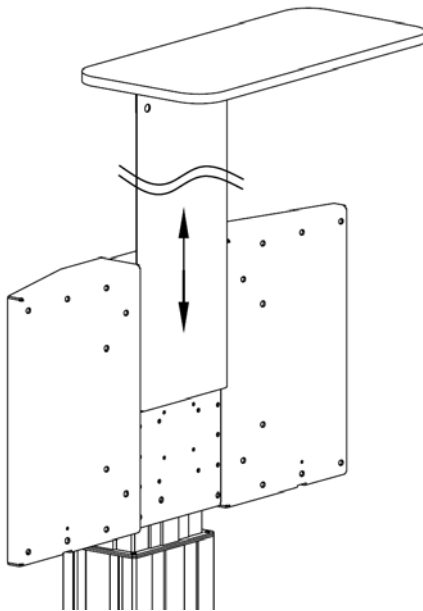
2. INSTALLEZ LE SUPPORT D'ÉTAGÈRE



3. INSTALLEZ L'ÉTAGÈRE



REMARQUE : pour monter l'étagère AU-DESSUS du support d'écran, comme indiqué :



## **CARACTÉRISTIQUES**

### **DIMENSIONS DU PRODUIT :**

Sans les roulettes : 1 680 x 635 x 210 mm (hauteur x largeur x profondeur dans la position la plus basse)

Avec les roulettes : 1 850 x 949 x 740 mm (hauteur x largeur x profondeur dans la position la plus basse)

### **POIDS DU PRODUIT :**

TM-IFP : 43 kg

ROUES TM-IFP : 13 kg

ÉTAGÈRE TM-IFP :

### **CHARGE MAXIMALE D'UTILISATION :**

Fixation au sol : Écran plat 90 po (178 cm) / 115 kg (253 lbs)

Portable (avec roulettes) : Écran plat 75 po (178 cm) / 90 kg (198 lbs)

**MATÉRIAU DE CONSTRUCTION :** aluminium et acier

**COULEUR :** noir et aluminium

### **DIMENSIONS VESA :**

800 x 600 mm

800 x 400 mm

600 x 400 mm

500 x 500 mm

400 x 400 mm

400 x 200 mm

300 x 300 mm

200 x 400 mm

200 x 200 mm

100 x 100 mm

75 x 75 mm

### **CARACTÉRISTIQUES TECHNIQUES :**

Type de moteur : linéaire

Cycles estimés : 12 000

Vitesse : 15mm/s

Force de poussée : 2000 N

Force de traction : 1800 N

Distance de déplacement : 500 mm

**ALIMENTATION :** alimentation interne 240 V 4,1 A

### **ACCESSOIRES :**

1 x IEC C13 câble d'alimentation mâle à femelle 1,0 m (3 pi) de long

1 câble d'alimentation européen CEI de 1,8 m (6 pi) de long

1 câble d'alimentation britannique CEI de 1,8 m (6 pi) de long

1 câble d'alimentation AU CEI de 1,8 m (6 pi) de long

2 support mural

## **GARANTIE**

Ce produit est couvert par une garantie de retour atelier de 2 ans, valide à partir de la date d'achat. Cette garantie est uniquement accordée à l'acheteur originel et ne peut être transmise. Pour prévenir tout doute, la garantie est basée sur les informations détenues par le distributeur national désigné pour le point de vente. La responsabilité du fabricant et de sa société de services désignée est limitée au coût de la réparation et/ou du remplacement de l'unité défectueuse sous garantie, sauf en cas de mort ou de blessure (EU85/374/CEE). Cette garantie vous protège dans les cas suivants :

- Manipulations incorrectes entraînant l'impossibilité d'utiliser le produit de manière sûre dans la CPS (charge pratique de sécurité) recommandée.
- Mauvaise finition entraînant l'impossibilité d'assembler le produit.
- Corrosion externe si identifiée dans les 24 heures suivant l'achat. L'intérieur du tube n'est pas recouvert d'un revêtement par poudre, et il est donc possible qu'une légère corrosion se forme avec le temps. Cette corrosion étant normale et n'affectant pas la capacité de charge du produit, elle n'est pas couverte par cette garantie.

Si vous rencontrez un problème avec ce produit, contactez le revendeur AV auquel vous l'avez acheté. L'acheteur originel est responsable de l'envoi du produit pour réparation dans le centre de service désigné par le fabricant. Nous ferons tout notre possible pour renvoyer les unités réparées dans les 5 jours. Toutefois, cela n'est pas toujours possible, auquel cas nous les renverrons dès que possible. Cette garantie ne protège pas le produit des défauts entraînés par un abus, une utilisation non conforme ou une installation incorrecte pouvant survenir en cas de non-respect des instructions fournies dans ce manuel. Si le défaut n'est pas couvert par cette garantie, le propriétaire aura la possibilité de payer pour la main-d'œuvre et les pièces nécessaires à la réparation de l'unité au tarif standard de l'entreprise.

*REMARQUE : En raison de notre engagement à améliorer nos produits, les informations ci-dessus peuvent être modifiées sans préavis. Ce manuel d'utilisation est publié sans garantie. Des améliorations ou modifications peuvent y être apportées à tout moment sans préavis, que ce soit pour corriger des erreurs typographiques et des inexactitudes ou suite à l'évolution des programmes ou des équipements. Les éditions ultérieures de ce manuel d'utilisation reflèteront ces mises à jours.*