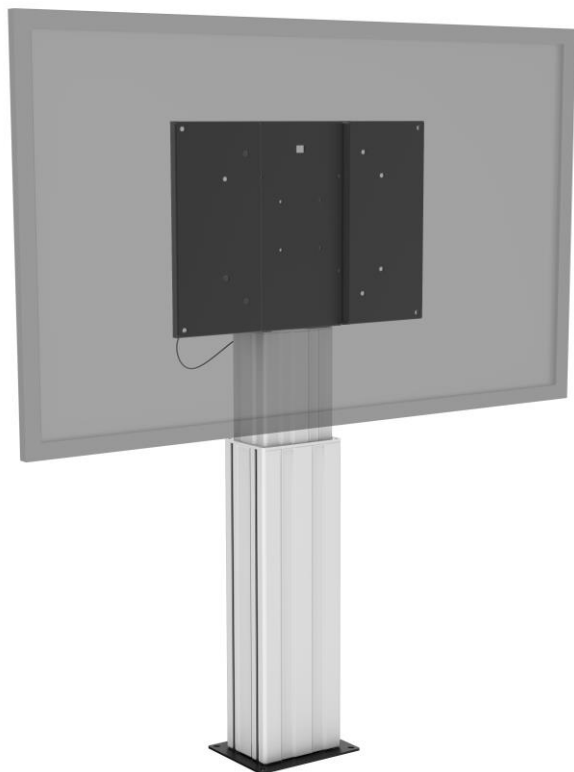


MANUAL DEL PROPIETARIO TM-IFP



www.visionaudiovisual.com/es/techmount/tm-ifp/

DECLARACIÓN DE CONFORMIDAD

Siempre que proceda, los productos de Vision disponen de certificación y cumplen con la normativa local vigente, de acuerdo con el estándar de certificación CB. Vision se compromete a asegurarse de que todos sus productos cumplan con los estándares de certificación adecuados para su venta en la UE y otros países participantes.

El producto descrito en este manual del propietario cumple con los estándares RoHS (directiva UE 2002/95/CE) y WEEE (directiva UE 2002/96/CE). Este producto ha de ser devuelto al lugar de compra al final de su vida útil para ser reciclado.

ADVERTENCIAS

Durante la instalación, asegúrese de respetar la legislación en materia de salud y seguridad en el trabajo:

- No corte ni perforo ninguna pieza por encima de la altura de la cabeza. Se debe realizar con un equipo de seguridad adecuado y sobre el suelo.
- Evite estirarse en exceso, ya que podría provocar que volcase la escalera.
- Carga de trabajo segura: panel plano: 127 kg.
- Asegúrese de que se instala en un lugar adecuado, por ejemplo, que no obstruya una salida de emergencia.



EN LA POSICIÓN INFERIOR, EL BRAZO Y EL PROYECTOR PUEDEN CONSTITUIR UN RIESGO DE GOLPES EN LA CABEZA.

- Compruebe la estabilidad después de la instalación.
- La instalación debe efectuarla un especialista en sistemas audiovisuales.
- Deje 500 mm x 500 mm de espacio alrededor de la abrazadera.
- Evite la instalación en un lugar húmedo, expuesto a la luz del sol directa o cercano a gases o líquidos corrosivos.
- La canalización de cables en el interior de la abrazadera debe cumplir con la normativa local.



¡ASEGÚRESE DE QUE EL CABLE DE CORRIENTE NO ESTÁ RETORCIDO, PELLIZCADO NI DAÑADO!

Todos los productos son diseñados e importados a la UE por "Vision", que es íntegramente propiedad de "Azlan Logistics Ltd", registrada en Inglaterra n.º 04625566 en Lion House, Pioneer Business Park, Clifton Moor, York, YO30 4GH. Registro WEEE: GD0046SY

















DECLARACIÓN DE ORIGEN

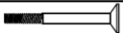


Todos los productos de Vision se fabrican en la República Popular China (RPC).

ACCESORIOS



TM-IFP

(A)	M8×30mm		x4	(B)	M6×12mm		x4
(C)	M8×16mm		x6	(D)	M10		x2
(E)	M8×30mm		x4	(F)	ST8×45mm		x5
(G)	∅8		x17	(H)	∅10×50mm		x5
(I)	∅10		x4	(J)			x1
(K)	6mm		x1	(L)	5mm		x1
(M)	M8		x8	(N)	∅8		x8

TM-IFP WHEELS

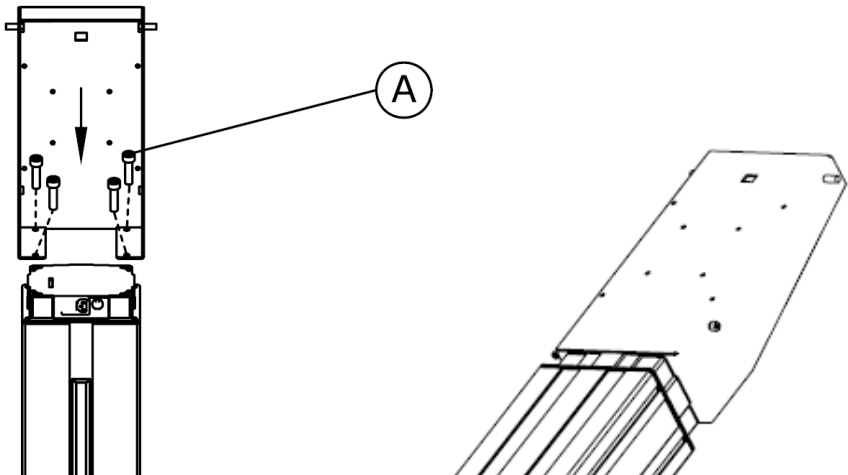
(O)	M8×60mm		x4	(P)	ST4×12mm		x4
(Q)	M8×80mm		x4				

TM-IFP SHELF

(B)	M6×12mm		x8	(R)	ST3×12mm		x6
-----	---------	---	----	-----	----------	---	----

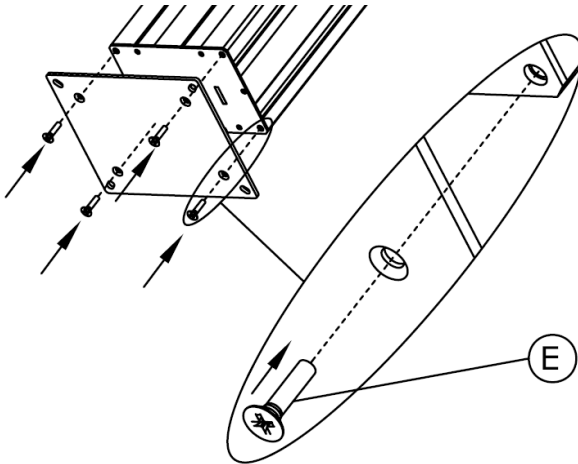
MONTAJE

1. COLOQUE EL MONTANTE SUPERIOR EN LA PARTE SUPERIOR DE LA COLUMNA



2. **SI SE FIJA EN EL SUELO**

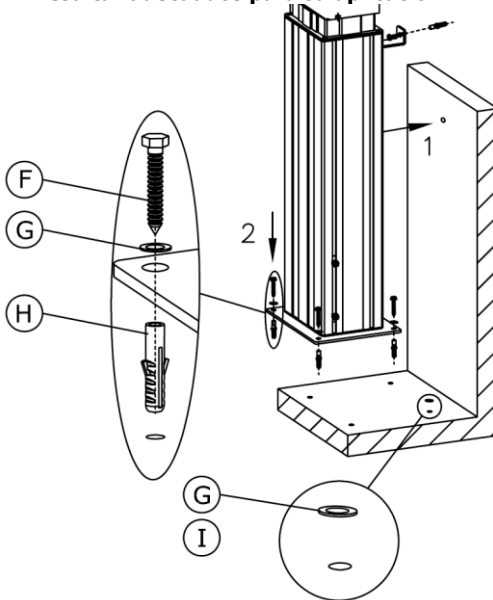
- a. FIJE LA PLACA DE SUELO EN LA PARTE INFERIOR DE LA COLUMNA



- b. FIJE EL CONJUNTO DE LA COLUMNA EN LA PARED

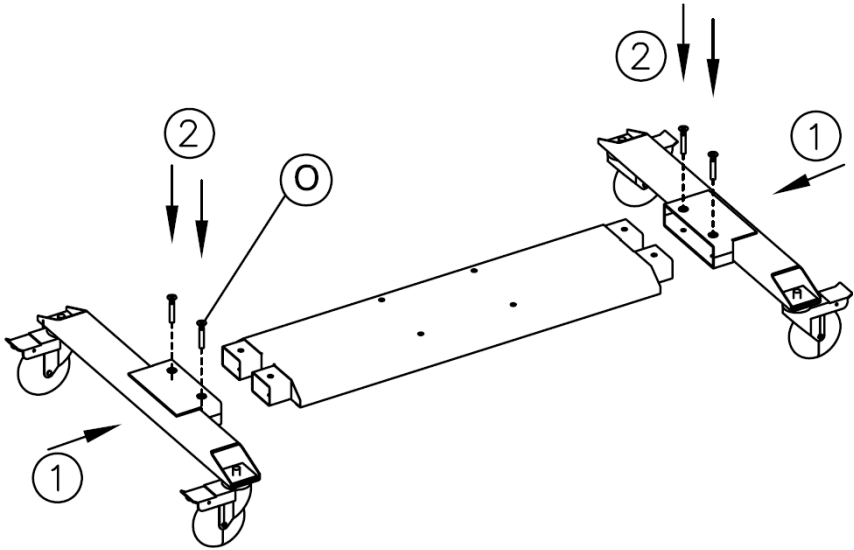


Asegúrese de utilizar los elementos de fijación adecuados para sujetar el Techmount a la pared o al suelo. Los elementos suministrados podrían no resultar adecuados para su aplicación.

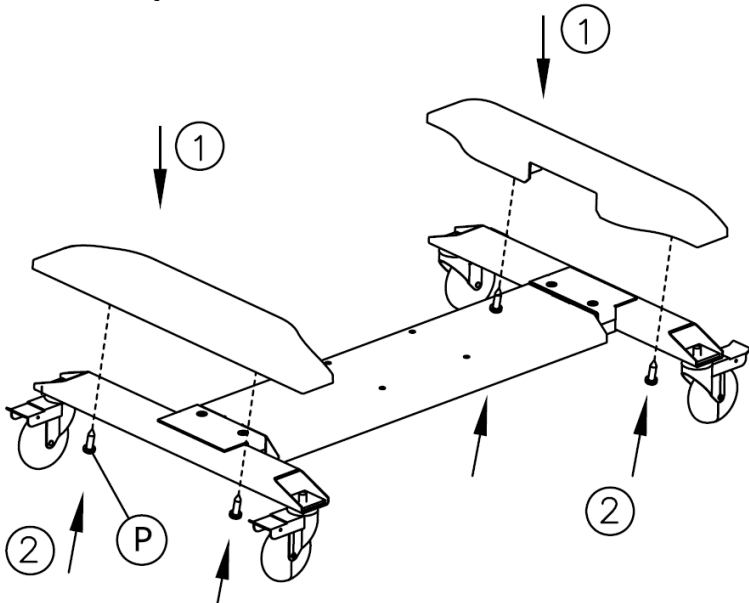


3. **SI SE FIJA A RUEDAS OPCIONALES**

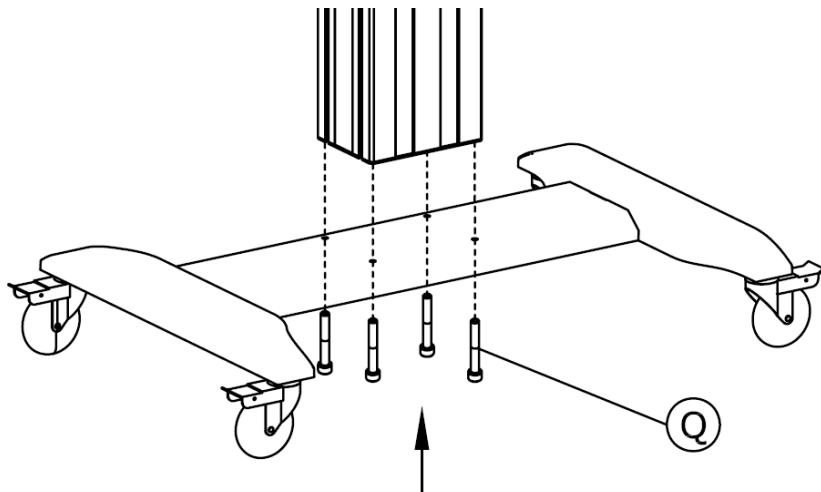
a. MONTE EL CONJUNTO DE LAS RUEDAS COMO SE INDICA



b. COLOQUE LAS CUBIERTAS

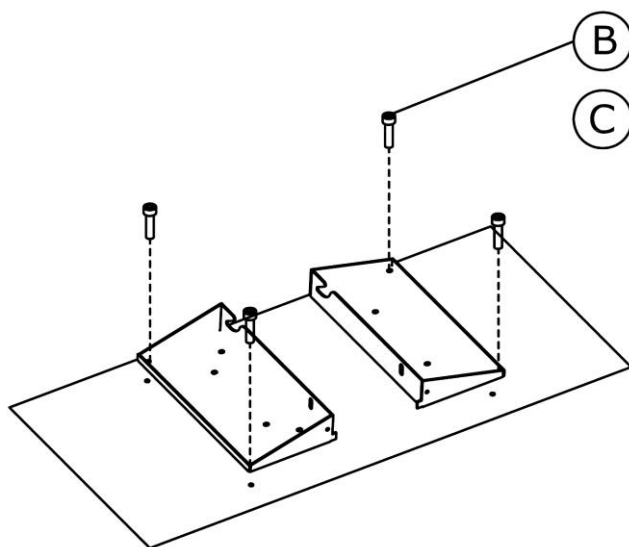


c. FIJE EL CONJUNTO EN LA COLUMNA

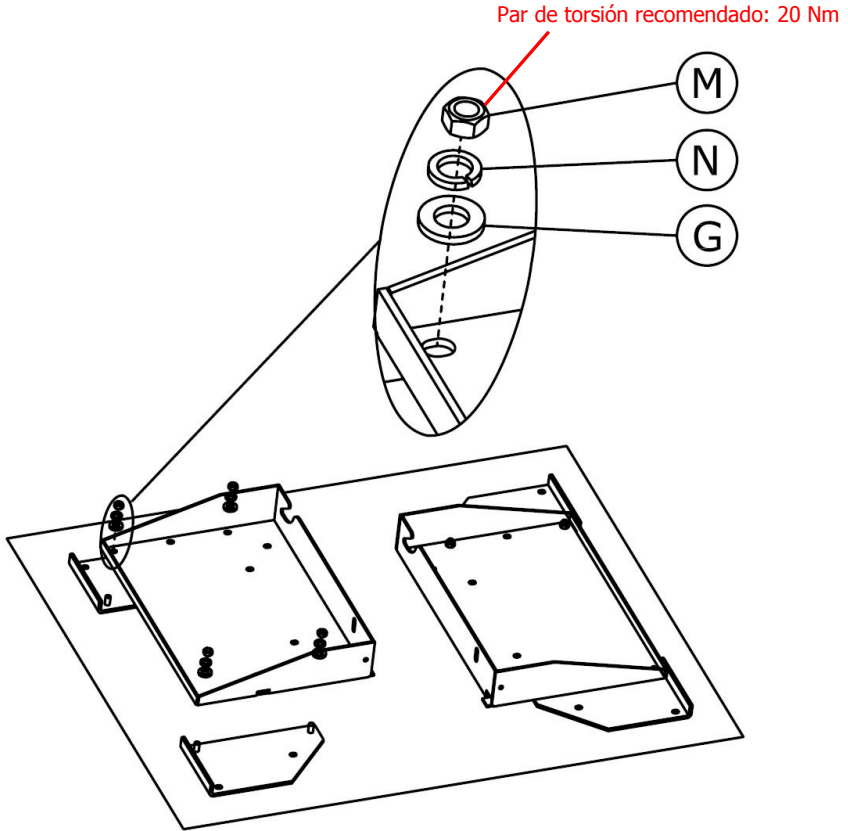


4. FIJE LOS SOPORTES DE LA PANTALLA PLANA EN LA PARTE TRASERA Se incluyen tornillos estándar M6 y M8. Consulte el manual de la pantalla plana para saber qué tornillos debe usar.

NOTA: Para las pantallas planas, se usan tornillos estándar. Si los tornillos que necesita no están incluidos, los podrá encontrar en cualquier ferretería.

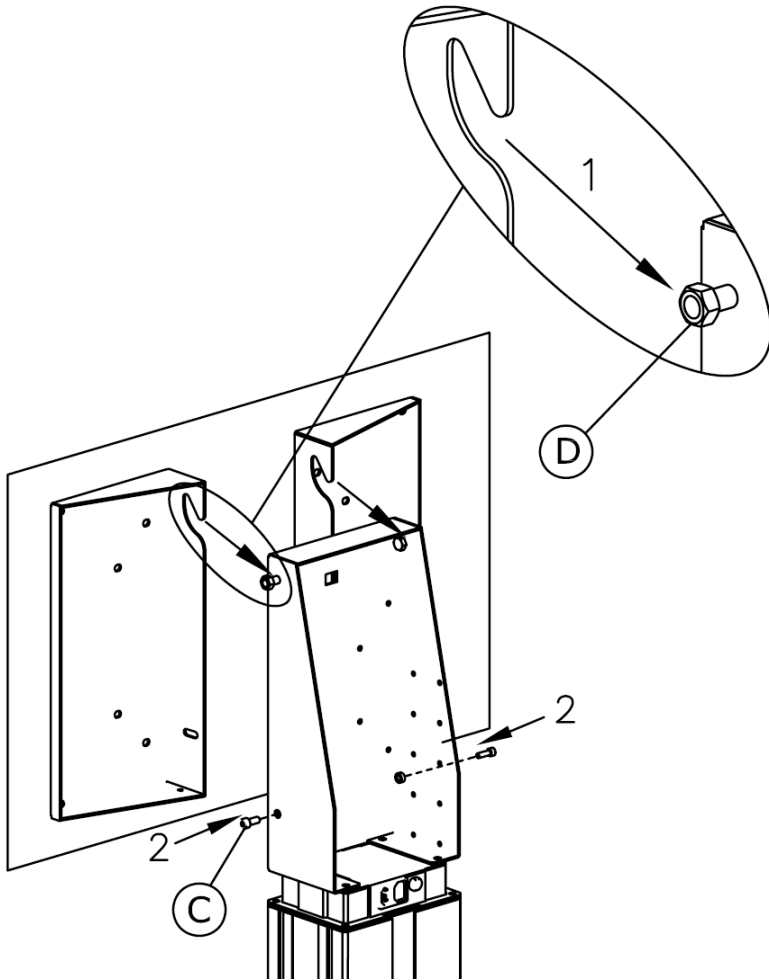


Se incluyen aparos de extensión para pantallas grandes:



NOTA ORIENTATIVA: 20 Nm equivalen a una carga de 2 kg colocada en el extremo de un mango de trinquete de 1 m.

5. CUELGUE LA PANTALLA PLANA EN LA COLUMNA Una vez colocada, fíjela con los tornillos de bloqueo (paso 2).



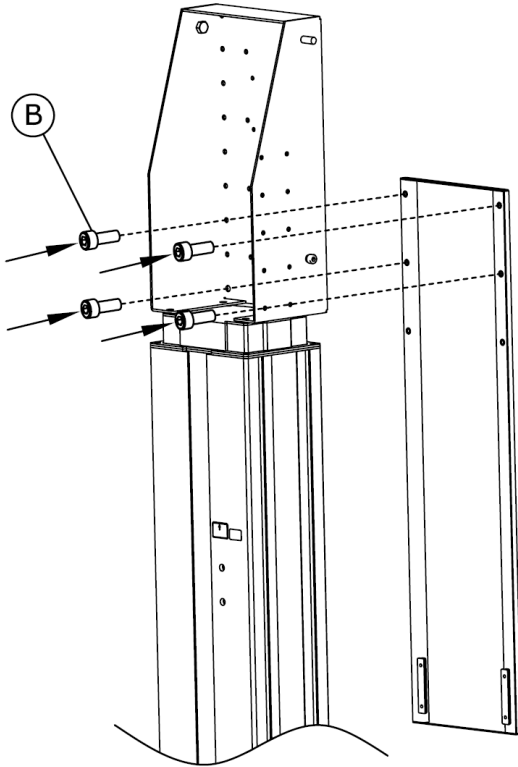
AJUSTE DEL INTERRUPTOR DE PARADA

Los últimos modelos incorporan una clavija que se puede insertar en los orificios de la parte trasera de la columna para fijar el límite de altura. La clavija activa el interruptor limitador del interior.

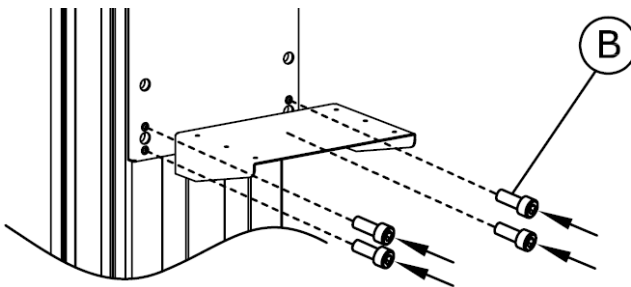
Fíjela a la altura deseada.

COLOCACIÓN DE LA ESTANTERÍA OPCIONAL

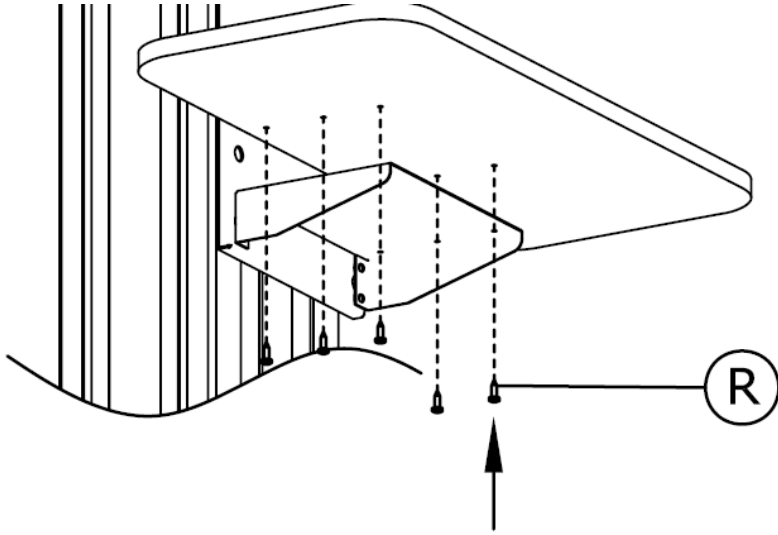
1. FIJE LA COLUMNA EN EL ENSAMBLAJE SUPERIOR tal y como se indica a continuación para colocar la estantería POR DEBAJO de la pantalla.



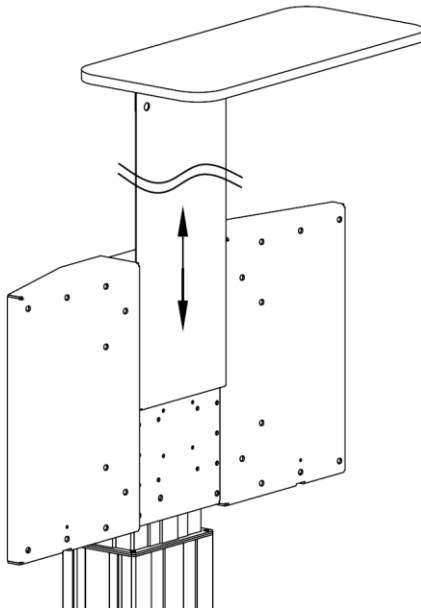
2. FIJE LA ABRAZADERA DE LA ESTANTERÍA.



3. FIJE LA ESTANTERÍA.



NOTA: Para colocar la estantería POR ENCIMA de la pantalla, realice el montaje tal y como se indica a continuación:



ESPECIFICACIONES

DIMENSIONES DEL PRODUCTO:

Sin ruedas: 1680 x 635 x 210 mm (altura x anchura x profundidad en la posición más baja)

Con ruedas: 1850 x 949 x 740 mm (altura x anchura x profundidad en la posición más baja)

PESO DEL PRODUCTO:

TM-IFP: 43 kg

RUEDAS DEL TM-IFP: 13 kg

ESTANTE DEL TM-IFP:

CARGA SEGURA DE TRABAJO:

Fijado en el suelo: pantalla plana de 90"/115 kg (253 lbs)

Portátil (con ruedas): pantalla plana de 75"/90 kg (198 lbs)

MATERIAL DE CONSTRUCCIÓN: Aluminio y acero

COLOR: Blanco y aluminio

TAMAÑOS VESA:

800 x 600 mm

800 x 400 mm

600 x 400 mm

500 x 500 mm

400 x 400 mm

400 x 200 mm

300 x 300 mm

200 x 400 mm

200 x 200 mm

100 x 100 mm

75 x 75 mm

CARACTERÍSTICAS TÉCNICAS:

Tipo de motor: Accionamiento lineal

Ciclos: 12.000

Velocidad: 15 mm/s

Fuerza de empuje: 2000 N

Fuerza de tracción: 1800 N

Recorrido: 500 mm

SUMINISTRO DE CORRIENTE: Fuente de alimentación interna de 240 V 4,1 A

ACCESORIOS:

1 x IEC C13 cable de alimentación de hombre a mujer de 1,0 m (3 pies) de largo

1 x cable de alimentación IEC europeo de 1,8 m (6 pies) de largo

1 x cable de alimentación IEC para el Reino Unido de 1,8 m (6 pies) de largo

1 x cable de alimentación IEC Australiano de 1,8 m (6 pies) de largo

2 x abrazadera de pared

GARANTÍA DE REPARACIÓN EN PUNTO DE SERVICIO DURANTE TODA LA VIDA ÚTIL DEL PRODUCTO

Este producto incluye una garantía de reparación en punto de servicio durante toda su vida útil. Si experimenta algún problema, deberá facilitar una DESCRIPCIÓN DETALLADA del fallo en cuestión.

Algunos productos de Vision son sumamente técnicos y requieren la detección y corrección de anomalías en todos los elementos de la instalación, ya que es posible que no sea el producto de Vision el que esté fallando. Por esta razón, el fabricante podría negarse a sustituir el artículo si no se facilita una descripción suficiente.

- Esta es una garantía intransferible y válida exclusivamente para el comprador original.
- Esta garantía le ofrece cobertura ante lo siguiente:
 - Funcionamiento defectuoso de cualquier componente, incluida la fuente de alimentación.
 - Daños detectados al extraer el producto por primera vez de su embalaje, siempre y cuando se notifiquen dentro de las 24 horas siguientes a la compra.
- Si al recibir el producto, éste no funcionara o presentara defectos de fábrica (DOA), dispondrá de 21 días a partir de la fecha de compra para notificárselo al distribuidor nacional a través del vendedor al que compró sus productos audiovisuales.
- La responsabilidad de enviar el producto al centro de servicio designado por Vision corresponderá al comprador original.
- La responsabilidad de Vision quedará limitada al coste de sustituir la unidad defectuosa cubierta por la garantía, excepto en caso de muerte o lesiones corporales (Directiva 85/374/CEE).
- Si el producto hubiera dejado de fabricarse (EOL), Vision ofrecerá un abono en lugar de su sustitución.
- Esta garantía no cubrirá el producto en caso de funcionamiento defectuoso provocado por su uso excesivo, un uso inadecuado, una instalación incorrecta, una potencia de entrada inestable o incorrecta, o bien su modificación.

Vision hace todo lo posible por enviar los artículos de sustitución en un plazo de 5 días hábiles. No obstante, esto no siempre resulta factible, en cuyo caso se enviarán tan pronto como sea materialmente posible.

EXENCIÓN DE RESPONSABILIDAD LEGAL: Debido a nuestro compromiso por mejorar constantemente nuestros productos, los datos indicados anteriormente podrán cambiar sin previo aviso. El presente Manual del Usuario se publica sin garantía alguna y nos reservamos el derecho a realizar mejoras o cambios en el mismo según resulte necesario y debido a errores tipográficos, imprecisiones de la información vigente o mejora de los programas y/o equipos, en cualquier momento y sin previo aviso. Tales cambios se incorporarán en las nuevas ediciones del Manual del Usuario.