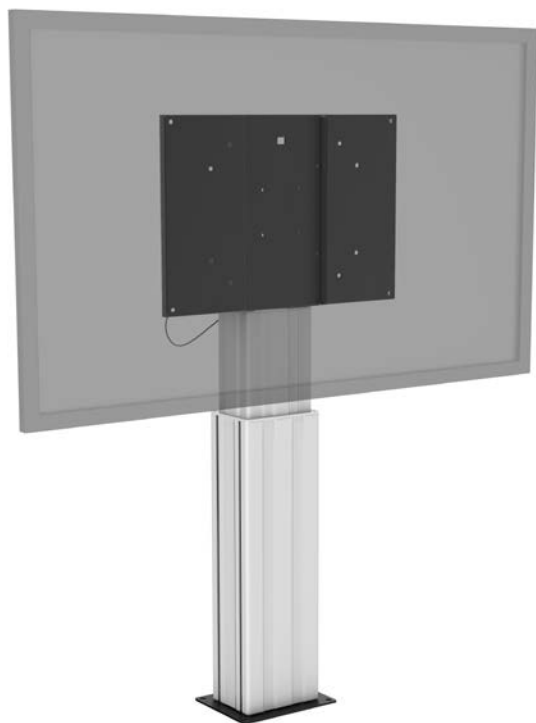


TM-IFP BRUGERMANUAL



www.visionaudiovisual.com/da/techmount/tm-ifp/

KONFORMITETSERKLÆRING

Når relevant, er Vision-produkter certificerede og overholder alle kendte lokale regulativer iht. "CB-certificering"-standarden. Vision forpligter sig til at sikre, at alle produkter opfylder alle relevante certificeringsstandarder for salg i EU og andre deltagende lande.

Produktet beskrevet i denne brugermanual opfylder standarderne RoHS (EU-direktiv 2002/95/EF) og WEEE (EU-direktiv 2002/96/EF). Dette produkt bør returneres til salgsstedet efter afsluttet produktlevetid med henblik på genanvendelse.

ADVARSLER

Under installationen skal du være nøje med at henholde dig til lovgivningerne for sundhed på arbejdspladsen og sikkerhed:

- Skær eller bør ikke i dele der befinder sig over hovedhøjde. Dette bør gøres ved hjælp af korrekt sikkerhedsudstyr i gulvhøjde.
- Undgå at overstrække, da dette kan medføre, at stigen falder.
- Tilladelig arbejdsbelastning: Fladpanel: 127 kg
- Vær sikker på at det er installeret på et egnet sted - f.eks. et sted hvor det ikke obstruerer en nødudgang.



I DEN LAVESTE POSITION KAN BOMMEN OG PROJEKTOREN UDGØRE EN FARE I HOVEDHØJDE

- Tjek stabiliteten efter installationen.
- Installationen skal udføres af en montør, som er specialist i lyd-/videoinstallationer
- Sørg for 500 mm x 500 mm afstand omkring beslaget.
- Undgå at installere steder, hvor der er fugtigt, i direkte sollys, eller i nærheden af ætsende gasser eller væsker.
- Kabelføringen igennem beslaget skal overholde de lokale regulativer.



VÆR SIKKER PÅ AT STRØMKABLET IKKE ER SNOET, KLEMT ELLER OVERKLIPPET!

Alle produkter er designet og importeret ind i EU af 'Vision' som fuldt ud ejes af 'Azlan Logistics Ltd.', registreret i England nr. 04625566 i Lion House Pioneer Business Park Clifton Moor York YO30 4GH, Storbritannien WEEE-registrering: GD0046SY








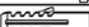

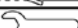






OPRINDELSESERKLÆRING




Alle Vision-produkter er fremstillet i den Kinesiske Folkerepublik.

TILBEHØR


TM-IFP

(A)	M8×30mm		×4	(B)	M6×12mm		×4
(C)	M8×16mm		×6	(D)	M10		×2
(E)	M8×30mm		×4	(F)	ST8×45mm		×5
(G)	∅8		×17	(H)	∅10×50mm		×5
(I)	∅10		×4	(J)			×1
(K)	6mm		×1	(L)	5mm		×1
(M)	M8		×8	(N)	∅8		×8

TM-IFP WHEELS

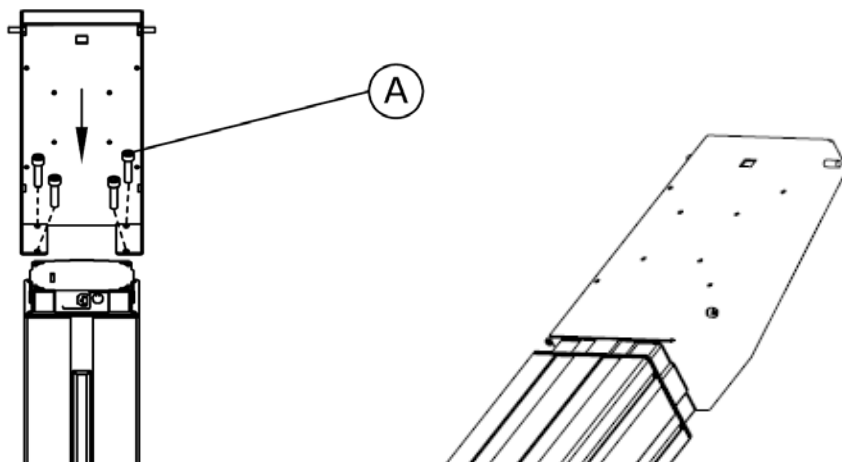
(O)	M8×60mm		×4	(P)	ST4×12mm		×4
(Q)	M8×80mm		×4				

TM-IFP SHELF

(B)	M6×12mm		×8	(R)	ST3×12mm		×6
-----	---------	---	----	-----	----------	---	----

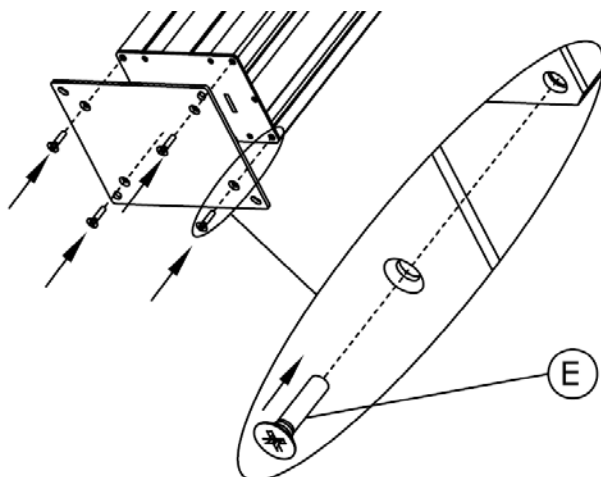
MONTAGE

1. SÆT DEN ØVERSTE SAMLING PÅ TOPPEN AF SØJLEN



2. VED FASTGØRELSE TIL GULVET

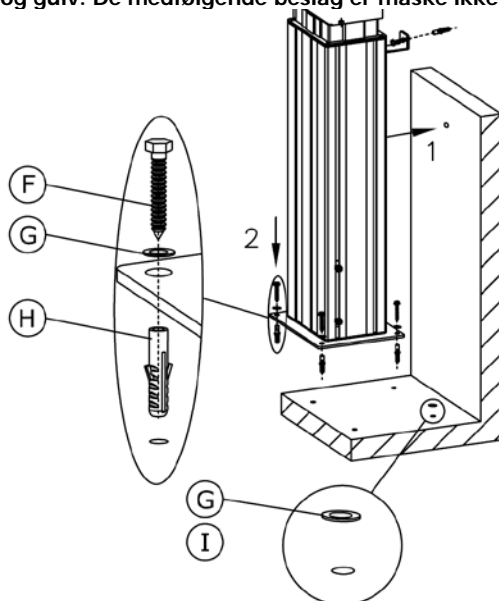
- a. SÆT GULVPLADEN FAST PÅ SØJLENS BUND



- b. SÆT SØJLESAMLINGEN FAST PÅ VÆGGEN

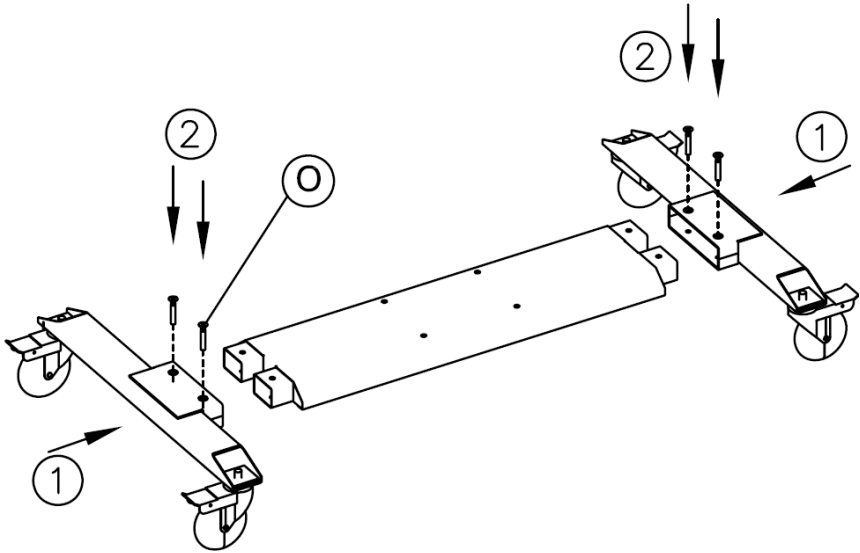


Vær sikker på at anvende korrekte beslag til at fastgøre Techmount til væg og gulv. De medfølgende beslag er måske ikke egnede til din brug.

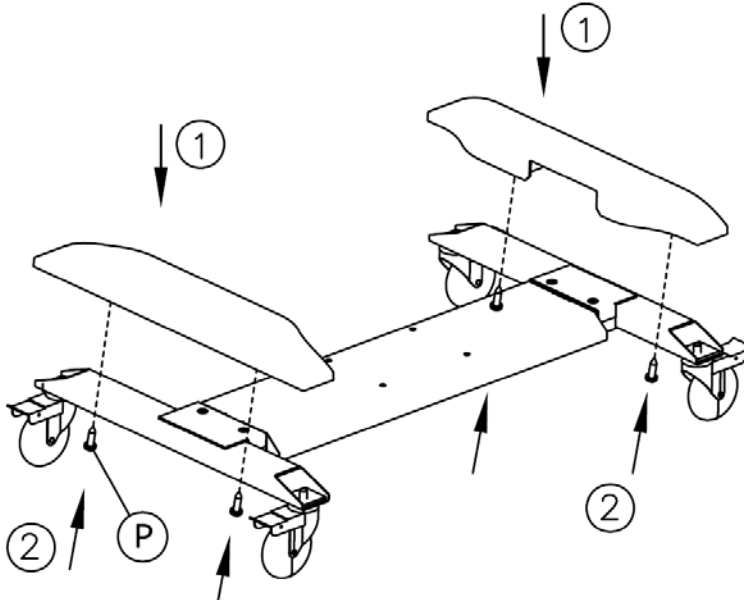


3. VED FASTGØRELSE PÅ EKSTRA HJUL

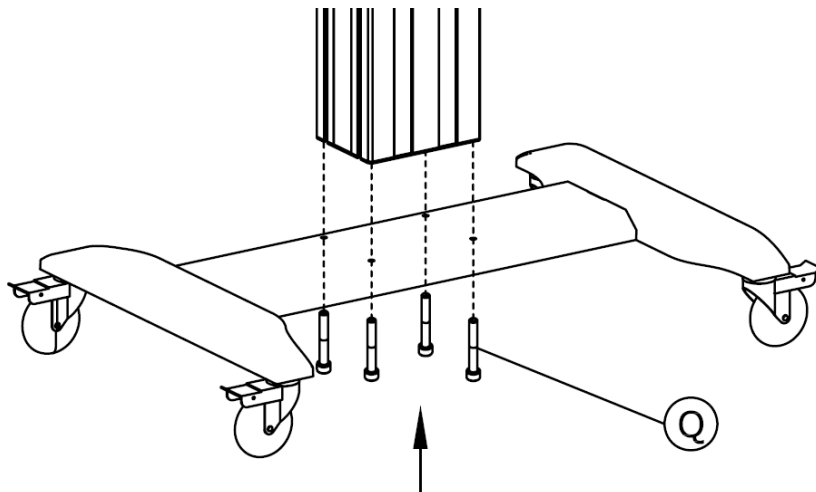
a. SAML HJULSAMLINGEN SOM VIST



b. SÆT SKÆRMENE PÅ

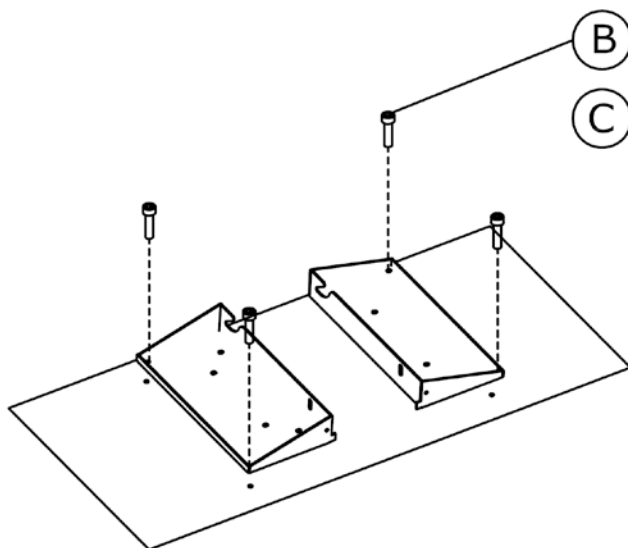


c. SÆT SAMLINGEN FAST PÅ SØJLEN

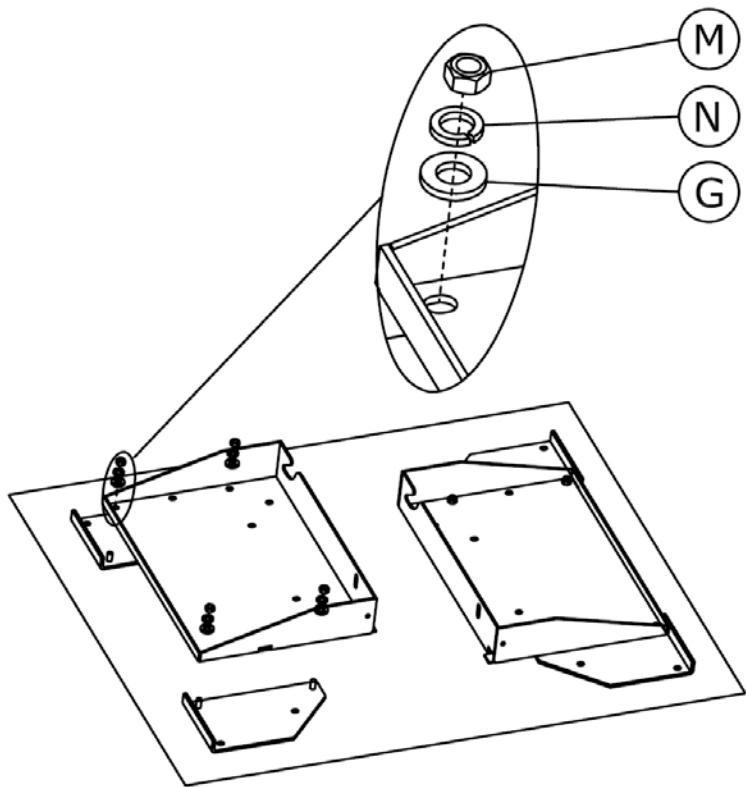


4. SÆT HOLDERE TIL FLADSKÆRM FAST PÅ BAGSIDEN Almindelige M6- og M8-bolte medfølger. Se fladskærmens brugsvejledning for at kontrollere, hvilke bolte der skal bruges.

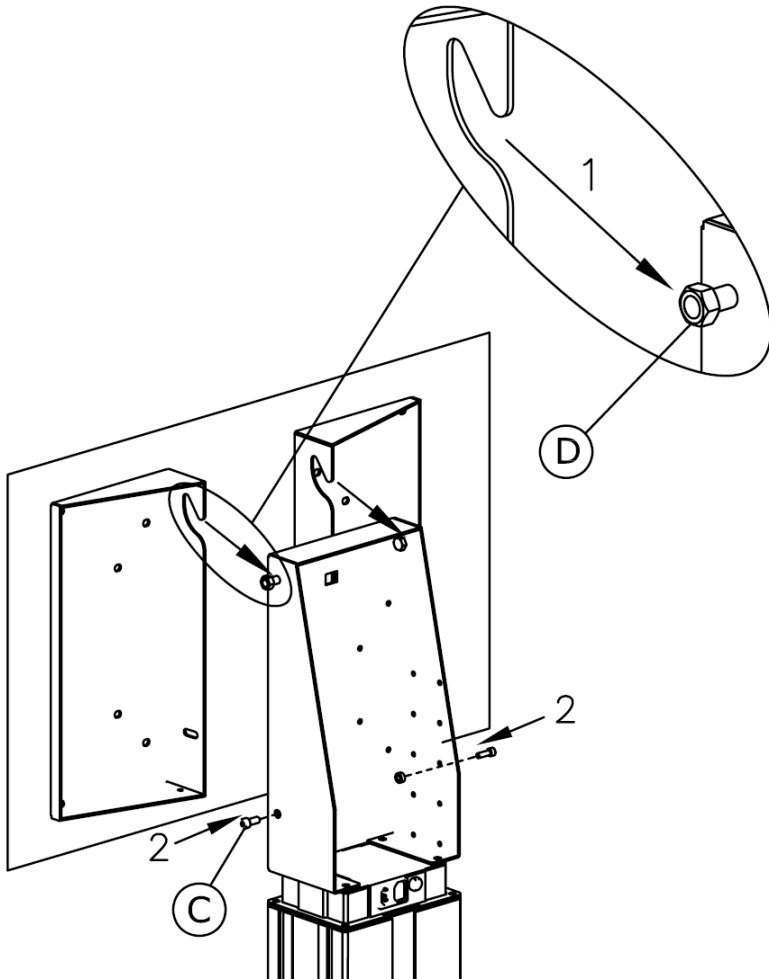
BEMÆRK: Fladskærme bruger standardbolte. Hvis de bolte, du skal bruge, ikke medfølger, kan de fås de i en isenkramforretning.



Forlængerører medfølger til store skærme:



5. HÆNG FLADSKÆRM-SAMLINGEN PÅ SØJLEN Når den er på plads, sættes låseskruerne i (trin 2).



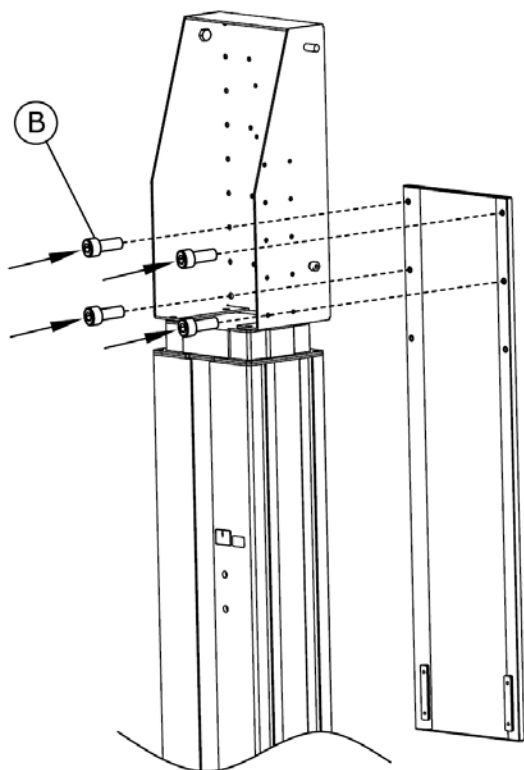
JUSTERING AF STOPKNAP

En funktion i nyere modeller er et stik, der kan sættes ind i hullerne bag på søjlen for at angive en begrænsning på højden. En begrænsningsknop aktiveres af stikket.

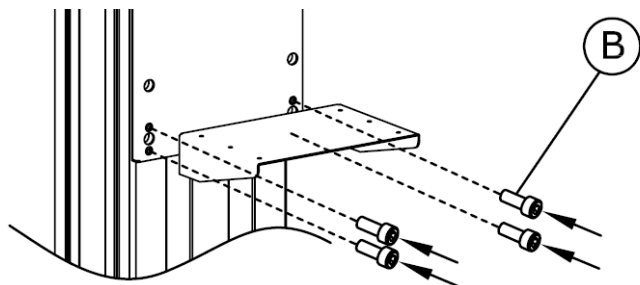
Indstil til højde efter behov.

MONTERING AF EKSTRA HYLDE

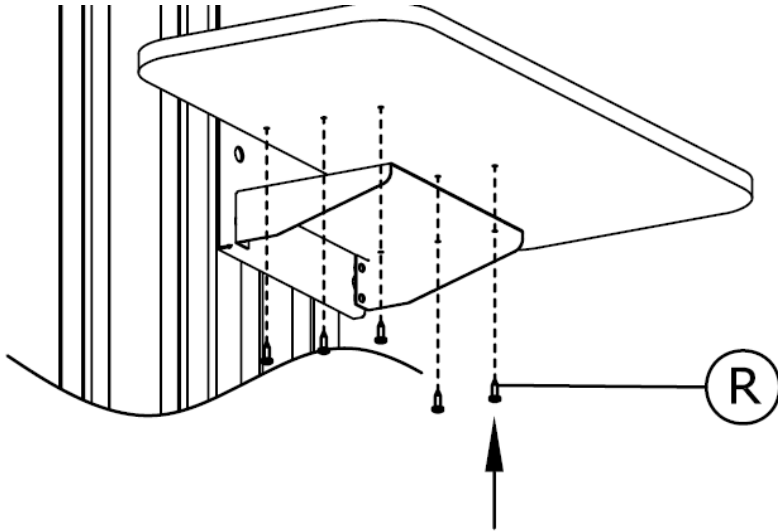
1. MONTER SØJLE PÅ ØVERSTE SAMLING som vist for at understøtte hylde UNDER skærmen



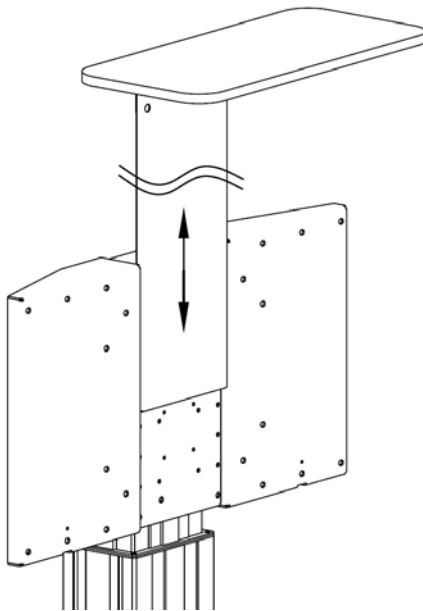
2. MONTER HYLDEBESLAG



3. MONTER HYLDE



BEMÆRK: Sådan monterer du hylden OVER skærmmonteringen som vist:



SPECIFIKATIONER

PRODUKTMÅL:

Uden hjul: 1680 x 635 x 210 mm (højde x bredde x dybde i laveste position)

Med hjul: 1850 x 949 x 740 mm (højde x bredde x dybde i laveste position)

PRODUKTVÆGT:

TM-IFP: 43 kg

TM-IFP HJUL: 13 kg

TM-IFP HYLDE:

SIKKER BELASTNING:

Fastgørelse til gulvet: 90" fladskærm/115 kg (253 lbs)

Flytbar (med hjul): 75" fladskærm/90kg (198 lbs)

KONSTRUKTIONSMATERIALE: Aluminium og stål

FARVE: Sort og aluminium

VESA STØRRELSER:

800 x 600 mm

800 x 400 mm

600 x 400 mm

500 x 500 mm

400 x 400 mm

400 x 200 mm

300 x 300 mm

200 x 400 mm

200 x 200 mm

100 x 100 mm

75 x 75 mm

TEKNISKE OPLYSNINGER:

Motortype: Lineær drev

Antal cyklusser: 12000

Hastighed: 15mm/sek.

Trykkraft: 2000 N

Trækkraft: 1800 N

Flytteafstand: 500 mm

STRØMFORSYNING: 240 V, 4,1 A intern strømforsyning

TILBEHØR:

1 x IEC C13 Strømkabel han til hun 1,0 m (3 fod) lang

1 x EU IEC strømkabel, 1,8 m (6 fod) lang

1 x UK IEC-strømskabel, 1,8m (6 fod) lang

1 x AU IEC-strømskabel, 1,8m (6 fod) lang

2 x vægbeslag

GARANTI

Dette produkt leveres med en 2-års returgaranti, gældende fra købsdatoen. Denne garanti kan kun anvendes af den oprindelige køber og kan ikke overføres. For at undgå tvist og tvivlsspørgsmål, vil disse oplysninger blive indhentet af den nationale forhandler på salgsstedet. Producentens og dennes udpegede servicevirksomhed har et erstatningsansvar, som begrænser sig til reparationsomkostningerne og/eller ombytning af den fejlbehæftede enhed, som er dækket af garantien, med undtagelse af dødsfald eller ulykke (EU85/374/EØF). Denne garanti har følgende dækning:

- Fejlkonstruktioner, der resulterer i at produktet ikke er sikkert at anvende indenfor den anbefalede sikre belastning.
- Dårlig fremstilling, som resulterer i, at produktet ikke kan sættes sammen.
- Ekstern korrosion hvis dette opdages indenfor 24 timer fra købstidspunktet. Rørets inderside er ikke pulverlakeret, så der kan med tiden opstå en smule korrosion. Dette er normalt og påvirker ikke produktets belastningsevne i negativ retning, hvorfor dette punkt ikke dækkes af garantien.

Hvis du føler at der er et problem med dette produkt, skal du kontakte den AV-genforhandler, som solgte dig produktet. Den oprindelige køber er ansvarlig for at sende produktet til producentens servicecenter i forbindelse med reparation. Vi gør vores bedste for at sende reparerede enheder tilbage indenfor 5 arbejdsdage. Hvis dette ikke er muligt, sender vi enheden tilbage så snart som det er praktisk muligt. Denne garanti dækker ikke produktet imod skader der er opstået som følge af misbrug, forkert anvendelse, eller ukorrekt installation, hvilket kan forekomme, hvis man ignorerer retningslinjerne der er nedfældet i denne manual. Hvis en skade ikke er dækket af garantien, har ejeren mulighed for at betale for dele og arbejdsløn og få udført reparationen. Der gælder servicevirksomhedens standardtakster.

JURIDISK ANSVARFRASKRIVELSE: Da vi fortsat forsøger at forbedre vores produkter, kan ovenstående oplysninger ændres uden varsel. Denne brugermanual trykkes uden nogen form for garanti, and enhver forbedring eller ændring til Brugermanualen der må være påkrævet på grund af typografiske fejl, faktuelle unøjagtigheder, eller forbedring til programmer og/eller udstyr, kan foretages til enhver tid uden forudgående varsel. Sådanne ændringer vil blive tilføjet nye versioner af Brugermanualen.