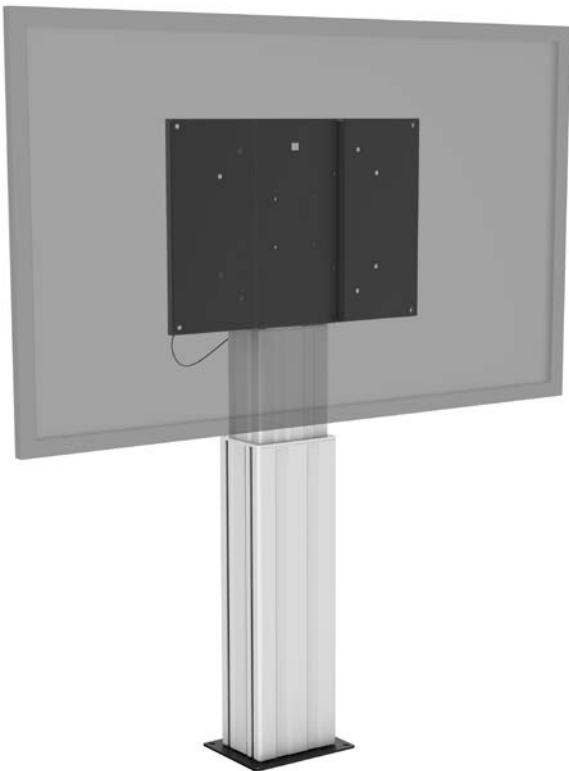


TM-IFP BEDIENUNGSANLEITUNG



www.visionaudiovisual.com/techmount/tm-ifp

KONFORMITÄTSERKLÄRUNG

Falls zutreffend sind Vision-Produkte zertifiziert und entsprechen allen bekannten lokalen Vorschriften der Normen für „CB-Zertifizierung“. Vision verpflichtet sich sicherzustellen, dass alle Produkte mit allen anwendbaren Zertifizierungsnormen für den Verkauf in der EU und anderen teilnehmenden Ländern in vollem Umfang übereinstimmen.

Das in dieser Bedienungsanleitung beschriebene Produkt erfüllt die Anforderungen von RoHS (EU-Richtlinie 2002/95/EC) und WEEE (EU-Richtlinie 2002/96/EC). Dieses Produkt ist nach Ende der Nutzungsdauer an die Verkaufsstelle oder zu einer anderen Sammelstelle zurückzubringen.

WARNHINWEISE

Bei der Montage des Geräts beachten Sie bitte die Bestimmungen zu Arbeitsschutz und Sicherheit:

- Beim Sägen oder Bohren niemals über Kopf arbeiten. Nur mit einwandfreien Sicherheitsvorrichtungen und Schutzausrüstung in üblicher Arbeitshöhe arbeiten.
- Wegen Kippgefahr auf der Leiter niemals überlehnen.
- Zulässige Belastung: Flachbildschirm: 150 kg
- Stellen Sie sicher, dass sie an einem geeigneten Platz positioniert ist – beispielsweise darf sie keine Fluchtwege behindern.



IN DER NIEDRIGSTEN POSITION KÖNNEN SICH PERSONEN DEN KOPF AM ARM ODER AM PROJEKTOR STOSSEN

- Prüfen Sie nach der Installation die Stabilität.
- Die Installation muss von einem audiovisuellen Montagespezialisten vorgenommen werden.
- Lassen Sie um die Halterung 500 mm x 500 mm frei.
- Vermeiden Sie die Montage in einer feuchten Umgebung oder in direkter Sonneinstrahlung oder in der Nähe von schädlichen Gasen oder Flüssigkeiten.
- Die Kabelführung durch die Halterung muss den lokalen Vorschriften entsprechen.



SICHERSTELLEN, DASS DAS KABEL NICHT VERDREHT, GEQUETSCH ODER GESCHIRMT IST!











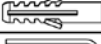



Alle Produkte werden von Vision entwickelt und in die EU importiert. Vision ist eine 100%-ige Tochter der Azlan Logistics Ltd., eingetragen in England unter Nr. 04625566 mit Geschäftssitz Lion House, 4 Pioneer Business Park, Clifton Moor, York, YO30 4GH. WEEE-Registrierung: GD0046SY



URSPRUNGSERKLÄRUNG

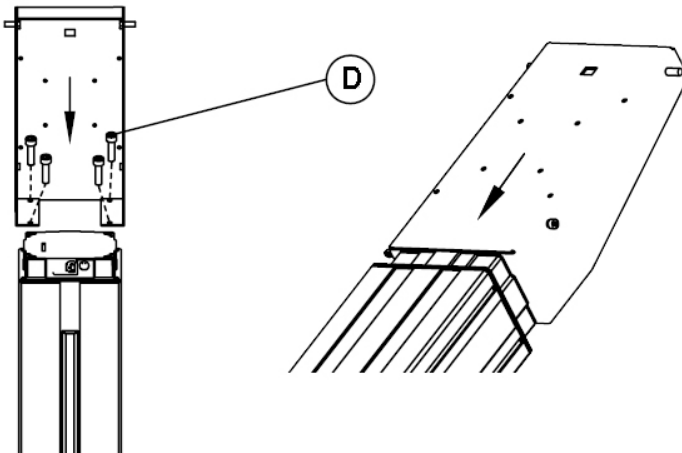
Alle Vision-Produkte werden in der Volksrepublik China (VR China) hergestellt.

ZUBEHÖR

(A)	M8×60mm		×4	(B)	ST4×12mm		×4
(C)	M8×80mm		×4	(D)	M8×30mm		×4
(E)	M6×12mm		×10	(F)	M8×16mm		×7
(G)	M10		×2	(H)	M8×30mm		×4
(I)	ST8×45mm		×5	(J)	∅8		×5
(K)	∅10×50mm		×5	(L)			×1
(M)	6mm		×1	(N)	5mm		×1

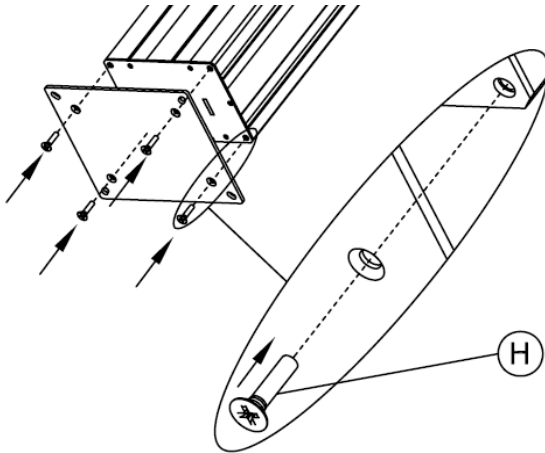
ZUSAMMENBAU

1. OBERES BAUTEIL AM OBEREN TEIL DER SÄULE BEFESTIGEN



2. BEI BEFESTIGUNG AM BODEN

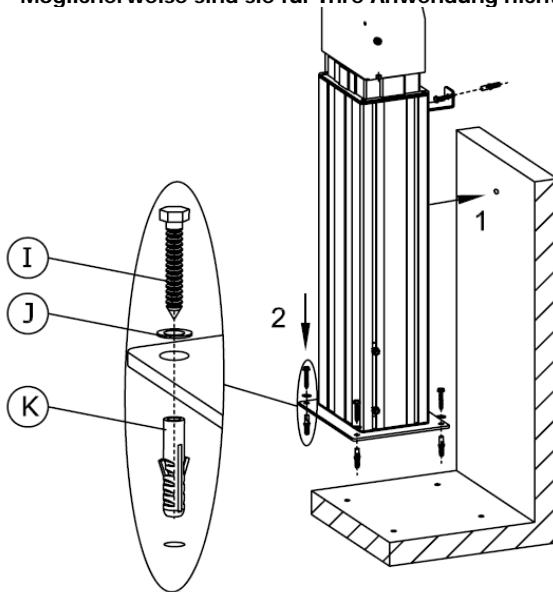
a. BODENPLATTE AM UNTEREN TEIL DER SÄULE BEFESTIGEN



b. SÄULENBAUTEIL AN DER WAND BEFESTIGEN

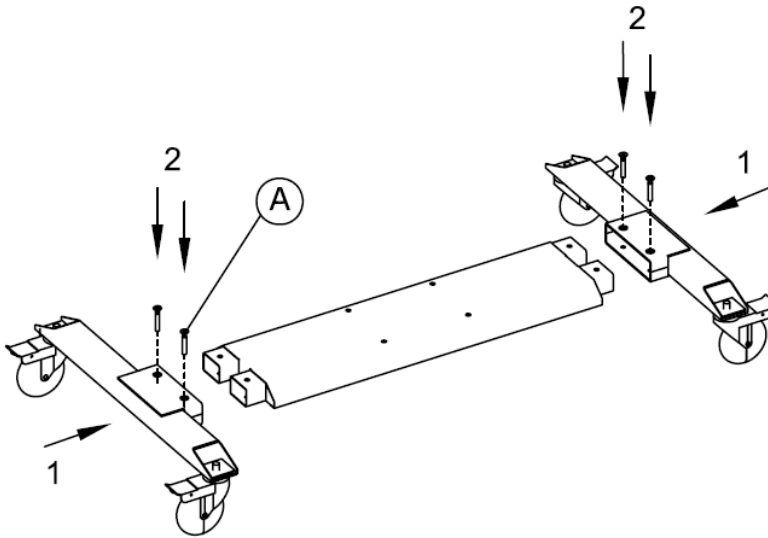


Stellen Sie sicher, dass die korrekten Haltevorrichtungen verwendet werden, um das Techmount-Produkt an Wand und Boden zu befestigen. Möglicherweise sind sie für Ihre Anwendung nicht geeignet.

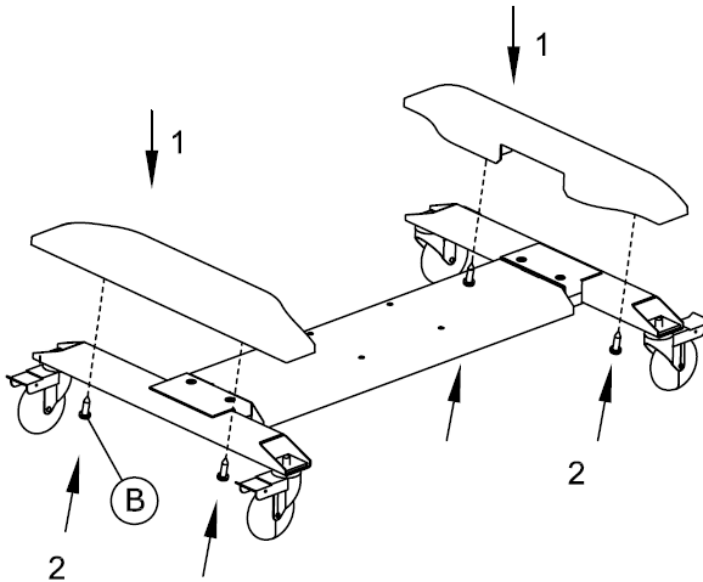


3. FÜR DIE MONTAGE DER OPTIONALEN RÄDER

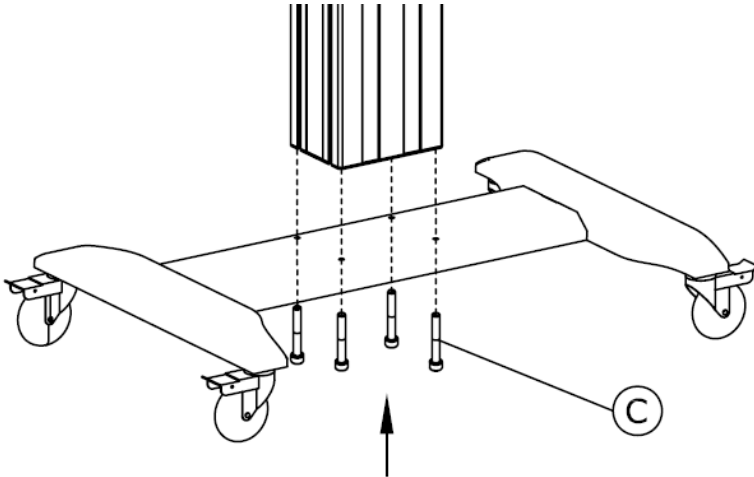
a. RÄDERBAUGRUPPE WIE ABGEBILDET ZUSAMMENSETZEN



b. ABDECKUNGEN ANBRINGEN

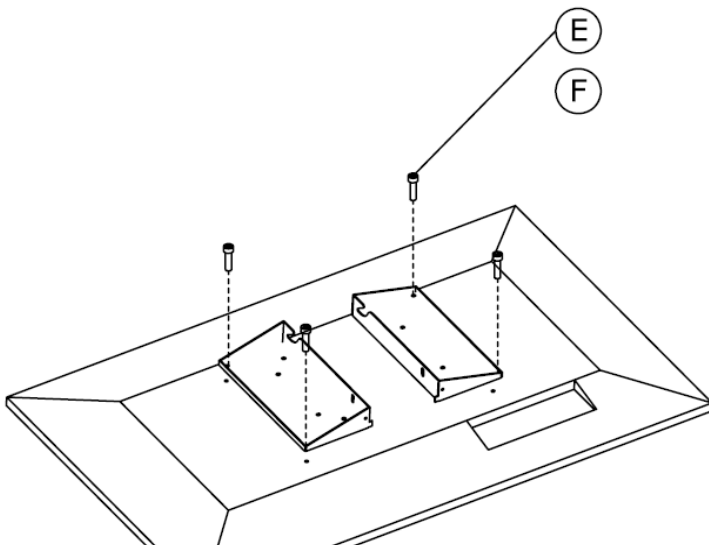


c. BAUGRUPPE AN SÄULE BEFESTIGEN

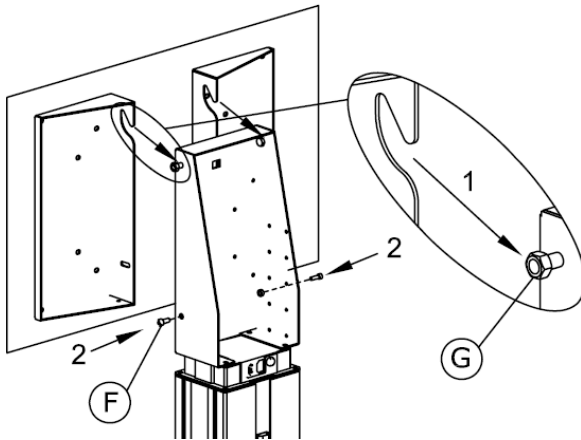


4. FLACHBILDSCHIRM-HALTERUNGEN AN DER RÜCKSEITE ANBRINGEN Standard-M6- und M8-Schrauben sind beigelegt. In der Anleitung des Flachbildschirms ist angegeben, welche Schrauben verwendet werden.

HINWEIS: Für Flachbildschirme werden Standardschrauben verwendet. Sind die benötigten Schrauben nicht beigelegt, sind sie im Baumarkt erhältlich.



5. FLACHBILDSCHIRM-BAUGRUPPE AN SÄULE AUFHÄNGEN Befestigen Sie dann die Verriegelungsschrauben (Schritt 2).



SPEZIFIKATIONEN

PRODUKTABMESSUNGEN:

Ohne Räder: 1680 x 635 x 210 mm (H x B x T in der niedrigsten Position)

Mit Rädern: 1850 x 950 x 660 mm (H x B x T in der niedrigsten Position)

PRODUKTGEWICHT:

TM-IFP: 43 kg

TM-IFP RÄDER: 13 kg

TM-IFP-ABLAGE:

ZULÄSSIGE BELASTUNG:

Fixed to floor: 90" flat panel / 115kg

Portable (with wheels): 70" flat panel / 90kg

WERKSTOFF: Aluminium und Stahl

FARBE: Schwarz und Aluminium

VESA-GRÖSSEN:

600 × 400 mm

400 × 200 mm

300 × 300 mm

200 × 200 mm

100 × 100 mm

TECHNISCHE DATEN:

Motortyp: Linearmotor

Nennzyklen: 12.000

Geschwindigkeit: 15mm/s

Ausschubkraft: 2000 N

Einzugskraft: 1800 N

Ausfahrhöhe: 500 mm

SPANNUNGSVERSORGUNG: Internes Netzteil, 240 V, 4,1 A

ZUBEHÖR:

1 x Netzkabel EU, 1,8 m lang, an IEC-Kupplung

1 x Netzkabel AU, 1,8 m lang, an IEC-Kupplung

1 x Netzkabel mit 1,8m Länge mit GB-Stecker an IEC-Kupplung

1 x Wandklemmen

GARANTIE

Für das Produkt wird eine zweijährige Einsendegarantie ab Kaufdatum gewährt. Diese Garantie gilt nur für den Ersterwerber und ist nicht übertragbar. Die Daten werden an der Verkaufsstelle mit denjenigen des autorisierten nationalen Vertriebshändlers abgeglichen, um jeden Zweifel auszuschließen. Die Haftung des Herstellers und der beauftragten Kundendienstfirma ist mit Ausnahme von Tod oder Personenschäden auf die Kosten von Reparatur oder Austausch der fehlerhaften Ware beschränkt (EU85/374/EEC). Die vorliegende Gewährleistung umfasst:

- fehlerhafte Schweißnähte, die die Belastbarkeit auf eine geringere mögliche Belastung als vorgesehen reduzieren;
- mangelhafte Oberflächenbehandlung, die das Montieren des Produkts unmöglich macht;
- äußerliche Korrosionsspuren, sofern diese binnen 24 h nach dem Kauf erkannt werden. Die Rohrinneenseite ist nicht pulverbeschichtet, so dass hier im Lauf der Zeit leichte Korrosion auftreten kann. Dies ist normal und beeinträchtigt die Belastbarkeit des Käfigs nicht; deshalb ist dies auch von dieser Gewährleistung ausgeschlossen.

Sofern mit dem Produkt irgendwelche Probleme auftreten, wenden Sie sich bitte an den autorisierten Händler, bei dem Sie das Produkt erworben haben. Das Versandrisiko zum vom Hersteller zugelassenen Kundendienstzentrum zu Reparaturzwecken geht zu Lasten des Ersterwerbers. Wir werden das reparierte Produkt sofern irgend möglich binnen fünf Arbeitstagen zurücksenden. Dies ist jedoch nicht immer möglich, in diesem Fall wird das Produkt baldmöglichst zurückgesandt. Diese Gewährleistung umfasst nicht Produktschäden durch missbräuchlichen oder fehlerhaften Gebrauch oder fehlerhaftes Montieren, welches u.U. auf Nichtbefolgen dieser Anleitung zurückzuführen ist. Ist der Schaden nicht durch diese Gewährleistung abgedeckt, so wird dem Eigentümer die Möglichkeit eingeräumt, die Reparatur (Teile und Arbeitsleistung) zu unseren üblichen Preisen ausführen zu lassen.

HAFTUNGSAUSSCHLUSS: Da wir unsere Produkte fortlaufend verbessern, können sich die oben genannten Angaben ohne vorherige Ankündigung ändern. Diese Bedienungsanleitung wird ohne Gewähr veröffentlicht und etwaige Verbesserungen oder Änderungen an der Bedienungsanleitung zur Beseitigung typographischer Fehler und redaktioneller Ungenauigkeiten sowie aufgrund von Verbesserungen der Programme und/oder Geräte können jederzeit und ohne Ankündigung vorgenommen werden. Solche Änderungen werden in neue Ausgaben der Bedienungsanleitung aufgenommen.