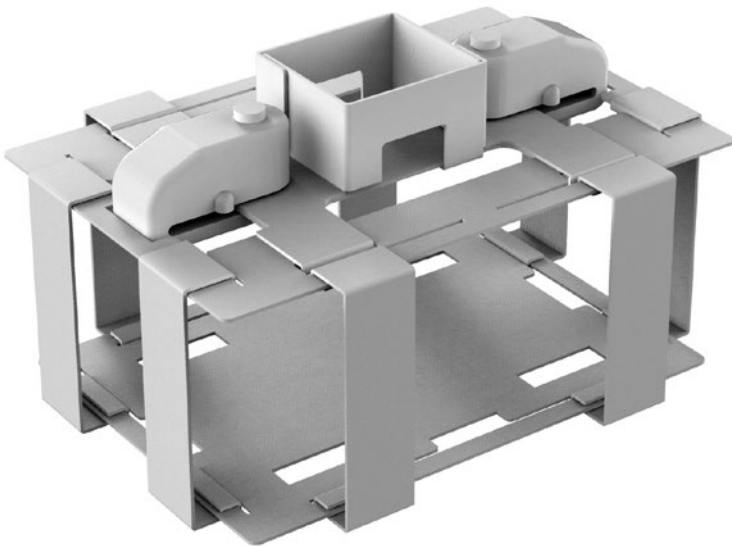


VISION

installation:innovation

TM-CAGE

GEbruikersHANDLEIDING



www.visionaudiovisual.com/nl/techmount-nl/tm-cage-nl

TM-CAGE GEBRUIKERSHANDLEIDING

Gefeliciteerd met uw aankoop van de Vision TM-CAGE. Lees deze gebruikershandleiding en gebruik uw product alleen in overeenstemming met de aanwijzingen voor een optimale prestatie.

WAARSCHUWINGEN

Neem tijdens de installatie de geldende wetgeving voor veiligheid en gezondheid op de werkplek in acht:

- Bevestig de beugel aan een goedgekeurde draagconstructie.



DE KOOI OF BEUGEL MAG NOOIT DIRECT AAN EEN VERLAAGD PLAFOND WORDEN BEVESTIGD!

- Voer niet boven uw macht snij- of boorwerkzaamheden aan de onderdelen uit. Dergelijke werkzaamheden dienen op vloerniveau, met behulp van de juiste veiligheidsuitrusting te worden uitgevoerd. Het kan aan betonvloeren.
- Voorkom dat u te ver moet reiken; de ladder zou kunnen omvallen.
- SWL (veilig laadvermogen): 7kg
- De TM-CAGE is een projector veiligheidscontainer die is ontworpen voor bevestiging aan een dragende wand of plafond met Vision projector beugels.
- Zorg ervoor dat het wordt geïnstalleerd op een geschikte plaats - bijvoorbeeld geen belemmering vormen voor een nooduitgang.
- Zorg ervoor dat het is minstens 2000 mm boven de grond om te voorkomen dat per ongeluk letsel.
- Controleer de stabiliteit na de installatie.
- De installatie moet gebeuren door een gespecialiseerde audio-visuele installateur
- Zijwanden geen beletsel voor de lens, connectiviteit, en de luchtstroom toegang.
- Toestaan 500mm x 500mm sparen rond de kooi.
- Vermijd installatie in een vochtige omgeving, of in direct zonlicht of in de buurt bijtende gas of vloeistof.
- Routing van kabels door de beugel moet voldoen aan de lokale regelgeving.
- De kijkafstand tussen gebruiker en het scherm moet instelbaar afhankelijk van de grootte van de monitor en het lettertype (450 minimaal).
- Vermijd het versluieren van belangrijke informatie (dwz verkeersinformatie) achter het paneel.
- De installatie en routing van de monitor kabels op de monitor beugel moet voldoen aan elektro-technische voorschriften.
- Bewegende delen kunnen zijn vette, vette of hebben andere smering. Zorg ervoor dat u in contact komen met het of het vuil te krijgen.
- Gebruik een zachte doek om te reinigen. Gebruik geen alcohol, organische oplosmiddelen of bijtende vloeistof.



Controleer of de monitor het snoer niet gedraaid, platgedrukt of geschoren!

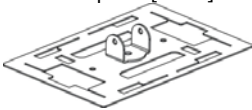
Dit is een diefstalvertragend product dat geen garanties biedt voor de veiligheid van uw projector. De alarmbatterijen dienen tijdens de installatie, en vervolgens op jaarbasis te worden getest. De aansprakelijkheid van Vision is beperkt tot de in de garantie vermelde voorwaarden.

'Vision' ontwikkelt en importeert alle producten naar de EU. Vision is volledig eigendom van Azlan Logistics Ltd, dat geregistreerd is in Engeland onder nr. 04625566 op het adres 'Lion House, Pioneer Business Park, Clifton Moor, York, YO30 4GH'

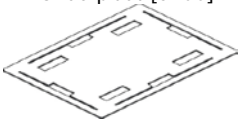


INHOUD

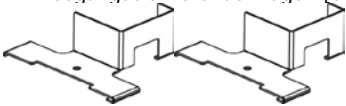
1 x Bovenplaat [SPCC]



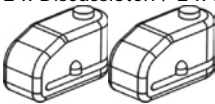
1 x Onderplaat [SPCC]



2 x Toegangsblokkerende kragen [SPCC]



2 x Discussloten / 2 x sleutels



1 x Inbussleutel



16 x Schuimblokken [EVA]



8 x Zijpanelen (worden apart verkocht) [SPCC]

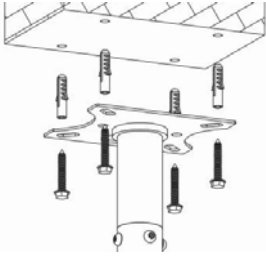


1 x 1,1 m stok (Q235)
1 x Plafondplaat (SPCC)
1 x Top kantelmechanisme (Q335)
1 x Pole Aansluiting (Q235)
1 x Pole Trim Disk
1 x Spanner (SPCC)
1 x valbeveiliging veiligheidskabel
4 x ST8x50 bouten (sterkte gehalte: 4.8)
4 x RT pluggen 6.5x45 (HDPE)
4 x M8 ring (SPCC, verzinkt)
4 x M8 veerring (SPCC, verzinkt)
1 x Hex Key (verzinkt)
4 x M8x8 Pin Hex Bouten (sterkte gehalte: 4.8)
4 x M8x14 Pin Hex Bouten (sterkte gehalte: 4.8)
4 x schroefdraad mouwen
1 x Boormal
1 x Bottom juk deksel

INSTALLATIEVOORSCHRIFTEN

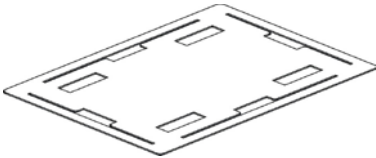


Zorg ervoor dat de juiste armaturen worden gebruikt om de projector Techmount hechten aan de wand of het plafond, afhankelijk van het oppervlak waarop u bent verbonden aan. De armaturen zijn voorzien ST8x50 bouten met 10mm kunststof inzetstukken voor bevestiging op metselwerk. Zij mogen niet geschikt zijn voor uw toepassing.

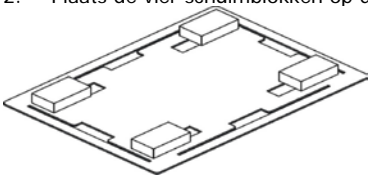


Let op: teneinde een optimale veiligheid van de constructie te realiseren, dienen de afmetingen van de kooi zo goed mogelijk overeen te komen met die van de projector.

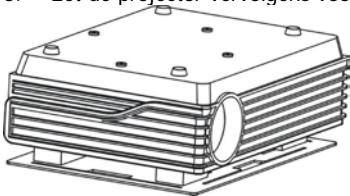
1. Plaats de onderplaat waterpas op een krasvast oppervlak. Welke kant boven of onder is, doet er niet toe.



2. Plaats de vier schuimblokken op de hoeken van de onderplaat.



3. Zet de projector vervolgens voorzichtig op z'n kop op de schuimblokken.

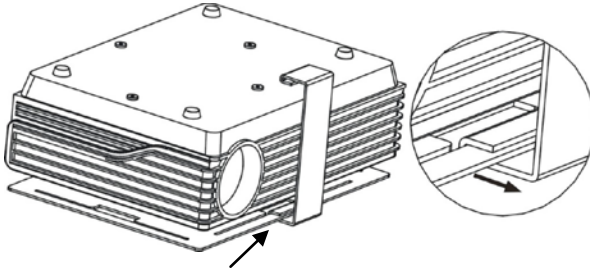


Let op 1: Plaats de schuimblokken zodanig dat ze NIET op de functietoetsen op de bovenkant van de projector kunnen drukken.

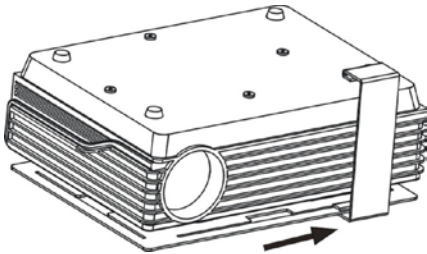
Let op 1: De schuimblokken zijn, ten behoeve van gebruik voor projectors die geen vlakke bovenplaat hebben, beschikbaar in vier diktes. Maak de nodige aanpassingen om ervoor te zorgen dat de projector waterpas is.

4. Zijpanelen aan de LANGE ZIJDEN van de onderplaat monteren.

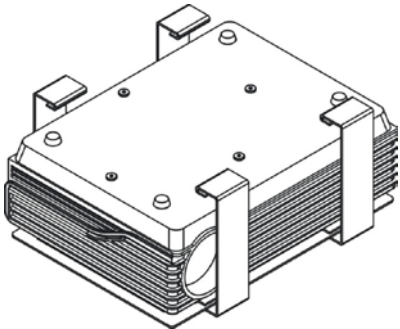
Stap 1: Til de onderplaat op en haak het zijpaneel in de inkeping in het midden.



Stap 2: Schuif het paneel richting een hoek tot het niet verder kan.



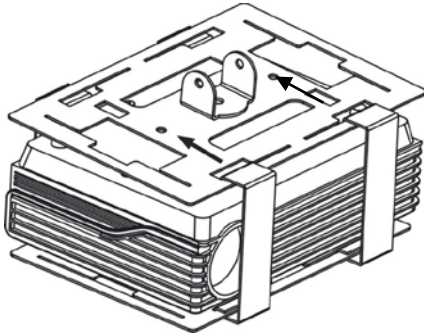
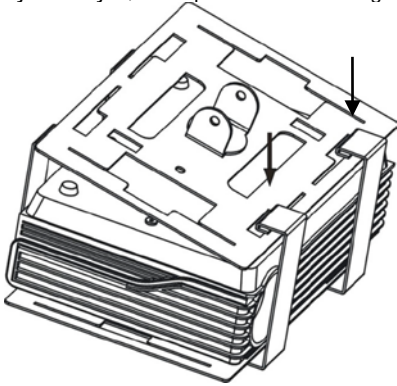
Stap 3: Herhaal dit totdat aan weerszijden twee zijpanelen zijn gemonteerd.



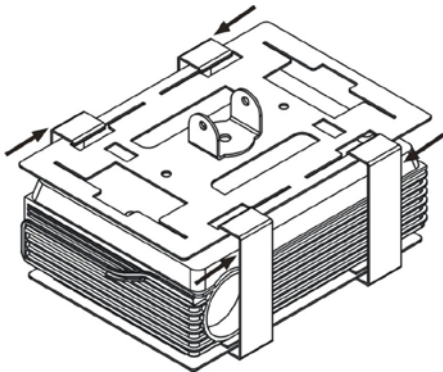
Let op: Als de projectoriens het onmogelijk maakt om alle acht te monteren, dan kan, op voorwaarde dat de kooi nauw om de projector sluit, voor een veilige installatie worden volstaan met de montage van slechts zeven zijpanelen. Dit is echter alleen mogelijk wanneer er geen manoeuvreerruimte bestaat tussen de projector en de kooi.

5. Bovenplaat plaatsen.

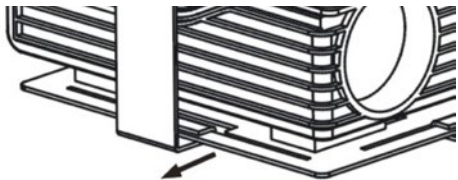
Stap 1: Plaats de bovenplaat op de projector en haak de al gemonteerde zijpanelen beurtelings, zijde na zijde, in de plaat. Dit moet mogelijk zijn zonder te forceren.



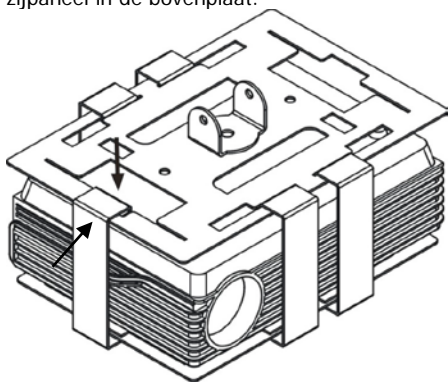
Stap 2: Schuif de zijpanelen richting het midden tot ze niet verder kunnen.



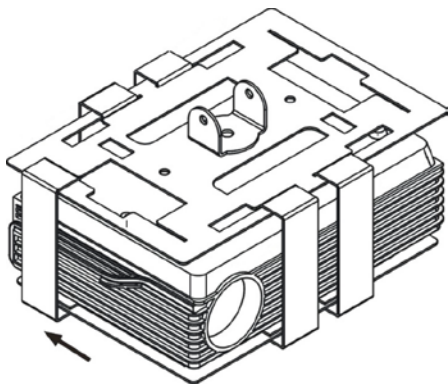
6. Zijpanelen aan de LANGE ZIJDEN van de onderplaat monteren.
Step 1: Til de onderplaat op en haak het zijpaneel in de inkeping in het midden.



- Step 2: Duw de bovenplaat nu voorzichtig naar beneden en haak de bovenkant van het zijpaneel in de bovenplaat.

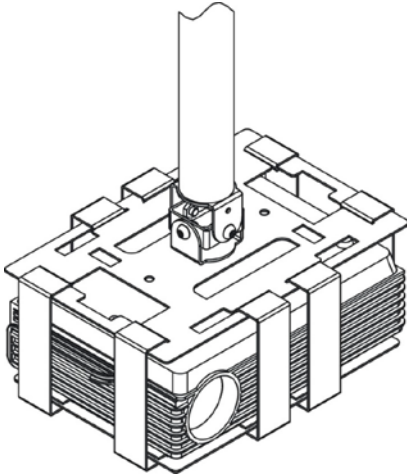


- Step 3: Schuif het paneel richting een hoek tot het niet verder kan.



- Step 4: Herhaal dit totdat aan weerszijden twee zijpanelen zijn gemonteerd.

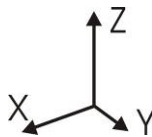
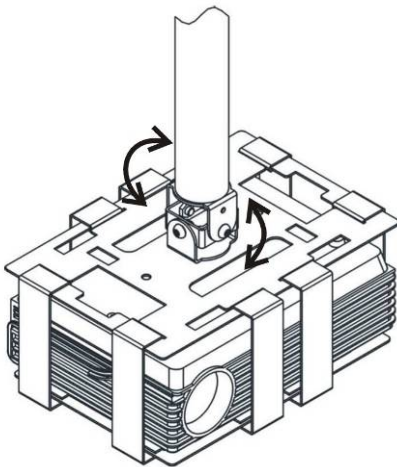
7. Plafond- of muurbeugel van projector monteren.



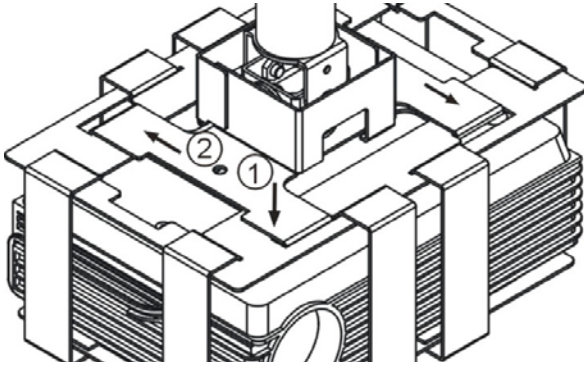
Let op: Deze stap wordt uitgevoerd als de projectorbeugel al aan het plafond is gemonteerd.

De Vision-beugels op de bovenplaat van de TM-CAGE worden met behulp van de bij de Vision-beugels meegeleverde, zeskantige (inbus) veiligheidssbouten bevestigd.

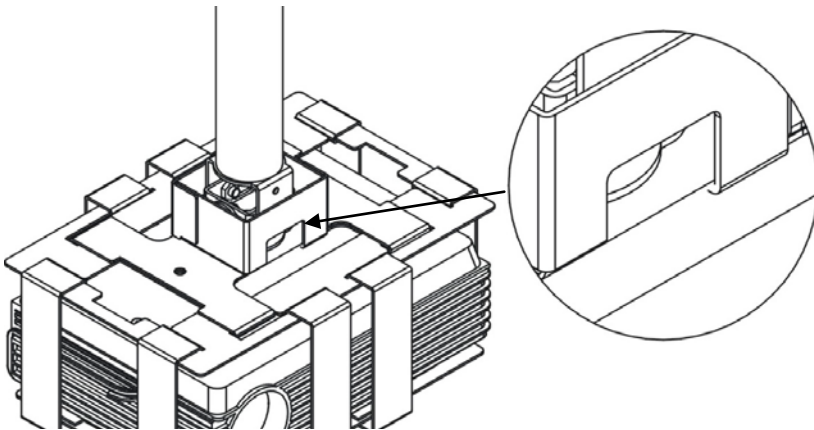
8. Leid de kabels neerwaarts langs de projectorbeugel en sluit de projector aan.
9. Zet de projector aan. Stel de verticale en horizontale hoek van de projector. Er is 15 ° draaien van X, Y en Z. Draai stelbouten.



10. Monteer de toegangsblokkerende kragen



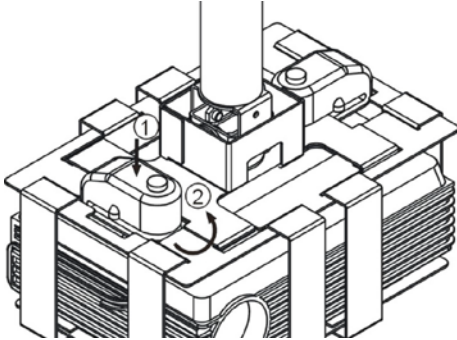
Daarna voorzichtig in de inkeping aan de beide uiteinden van de lange zijde plaatsen en op hun plek schuiven. Het 8mm-gat op de bovenkant en het 8mm-gat van de bovenplaat moeten precies op elkaar passen.



NB: via de inkeping onderin de kraag kunnen de kabels via de beugelpen het plafond in worden geleid.

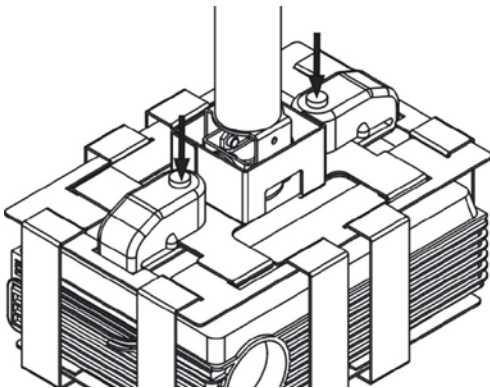
11. Sloten plaatsen

Stap 1: Plaats het slot naast de inkeping op de korte zijde van de bovenplaat.



Stap 2: Draai het slot 90°. Plaats de slotpen op het 8mm-gat aan de bovenkant van de toegangsblokkerende kraag.

Stap 3: Druk op het slot om het te sluiten.



Om projector nemen omgekeerde bovenstaande stappen.

SLUITINGSVOORSCHRIFTEN

In ieder slot zitten af-fabriek 6 x LR44 (AG13) batterijen geïnstalleerd.

1. Als het slot wordt gesloten, zal het een pieptoon geven ter bevestiging van de inschakeling. Na 15 seconden is het alarm geactiveerd.
2. Als het slot wordt gemanipuleerd, geeft het 3 waarschuwingstonen. Bij aanhoudende manipulatie, zal na 5 seconden het alarm afgaan.
3. Als, bij het afgaan van het alarm, gedurende 35 seconden geen manipulatie wordt waargenomen, zal het alarm stoppen en weer overschakelen naar de actieve modus.

SPECIFICATIES

Dit product wordt verkocht in twee delen teneinde strak de projector het beschermt:

Boven-en onderplaat PAKKET

Dit pakket omvat meeste benodigde onderdelen, behalve de zijpanelen.

De kleine plaat is geschikt voor projectoren tot 315 x 235mm

Het medium plaat is geschikt voor projectoren tot 375 x 300 mm

SIDE PAKKET

Dit pakket bevat 8 schuif zijpanelen en is verkrijgbaar in vier maten om tegemoet projectoren van verschillende hoogte:

80mm

100mm

120mm

160mm

GARANTIE

Dit product heeft een retourgarantie van 2 jaar, ingaande vanaf de aankoopdatum. De garantie geldt uitsluitend voor de koper van het product en kan niet worden overgedragen.

Om twijfel te voorkomen, geldt de informatie die de erkende nationale distributeur bij het aankooppunt heeft geregistreerd als bewijs. Aansprakelijkheid van de producent en het aangewezen onderhoudsbedrijf beperkt zich tot de reparatie- of vervangingskosten van de defecte unit die onder de garantie vallen, met uitzondering van lichamelijk of dodelijk letsel (EU85/374/EEC). De garantie is van toepassing op het volgende:

- Onjuiste hantering resulterend in een niet veilig functioneren conform het aanbevolen laadvermogen (SWL).
- Gebrekkige afwerking resulterend in het niet naar behoren kunnen monteren van het product.
- Externe corrosie op voorwaarde dat dit binnen 24 uur na aankoop wordt vastgesteld. De binnenkant van de buis heeft geen poedercoating, er kan in de loop van de tijd dus een lichte vorm van corrosie ontstaan. Dit is normaal en zal het laadvermogen van het product niet nadelig beïnvloeden, dit valt dan ook niet onder deze garantie.

Wanneer u een probleem ondervindt met dit product, neem dan contact op met de AV-dealer bij wie u het product hebt gekocht. De eerste aankoper is verantwoordelijk voor verzending van het product naar de door de producent aangewezen reparatiedienst. We streven ernaar om gerepareerde units binnen 5 werkdagen te retourneren, dit zal echter niet altijd mogelijk zijn. In een dergelijk geval zullen we de units zo snel mogelijk retourneren. Deze garantie geldt niet voor defecten aan het product veroorzaakt door misbruik, verkeerd gebruik of een onjuiste installatie tengevolge van het niet opvolgen van de voorschriften en instructies in deze handleiding.

Indien er sprake is van een defect dat niet onder deze garantie valt, wordt de eigenaar de optie geboden om de voor reparatie benodigde werkuren en onderdelen tegen het standaardtarief van het onderhoudsbedrijf te laten repareren.

Wettelijke ontkenning: Omdat we zijn toegewijd aan het verbeteren van onze producten, de bovenstaande gegevens kunnen zonder voorafgaande waarschuwing. Deze gebruikershandleiding is gepubliceerd zonder garantie en eventuele verbeteringen of wijzigingen in de gebruikershandleiding op grond van typografische fouten, onjuiste of achterhaalde gegevens of verbeteringen aan programmatuur en / of apparatuur, kan te allen tijde en zonder voorafgaande kennisgeving. Dergelijke wijzigingen zullen worden verwerkt in nieuwe uitgaven van de gebruikershandleiding.