

TM-CAGE HANDLEIDING



www.visionaudiovisual.com/nl/techmount/tm-cage-nl

CONFORMITEITSVERKLARING

Indien van toepassing, zijn alle producten van Vision gecertificeerd en voldoen ze aan alle bekende lokale voorschriften die vereist zijn voor een CB-certificaat. Vision garandeert dat alle producten volledig voldoen aan alle normen die van toepassing zijn op verkoop in de EU en andere deelnemende landen.

Het product dat beschreven staat in deze handleiding voldoet aan de normen van de BGS-richtlijn (EU richtlijn 2002/95/EG) en de AEEA-richtlijn (EU richtlijn 2002/96/EG). Dit product moet aan het eind van de gebruiksduur voor recycling teruggebracht worden naar het verkooppunt.

WAARSCHUWING

Neem tijdens de installatie de geldende wetgeving voor veiligheid en gezondheid op de werkplek in acht:

- Bevestig dit product aan een goedgekeurde draagconstructie.



DE KOOI OF BEUGEL MAG NOOIT DIRECT AAN EEN VERLAAGD PLAFOND WORDEN BEVESTIGD!

- Voer geen snij- of boorwerkzaamheden boven uw macht uit aan de onderdelen. Dergelijke werkzaamheden dienen op vloerniveau, met behulp van de juiste veiligheidsuitrusting te worden uitgevoerd. De kooi kan bevestigd worden aan stenen/metselwerk.
- Voorkom dat u te ver moet reiken; de ladder zou kunnen omvallen.
- SWL (veilig laadvermogen): 7kg
- Zorg dat de beugel op een geschikte plaats is geïnstalleerd – en geen nooduitgang o.i.d. blokkeert.
- Zorg ervoor dat de beugel minstens 2000mm boven de grond wordt geïnstalleerd om ongelukken te voorkomen.
- Controleer na de installatie de stabiliteit.
- De installatie moet uitgevoerd worden door een gespecialiseerde av-installeateur
- Zorg dat er 500mm x 500mm ruimte wordt vrijgelaten rond de beugel.
- Vermijd installatie in een vochtige omgeving, in direct zonlicht of in de buurt van een corrosief gas of corrosieve vloeistof.
- De kabels moeten volgens de lokale voorschriften door de beugel geleid worden.
- Zijpanelen moeten de lens, de aansluiting en luchtdoorstroom niet blokkeren.



ZORG DAT HET NETSNOER NIET GEDRAAID, INGEDRUKT OF INGESNEDEN IS!

Dit is een diefstalvertragend product dat echter geen garanties biedt voor de veiligheid van uw projector. De alarmbatterijen dienen tijdens de installatie, en vervolgens op jaarbasis, te worden getest. De aansprakelijkheid van Vision is beperkt tot de in de garantie vermelde voorwaarden. 'Vision' ontwikkelt en importeert alle producten naar de EU. Vision is volledig eigendom van

Azlan Logistics Ltd., dat geregistreerd is in Engeland onder nr. 04625566 op adres Lion House, 4 Pioneer Business Park, Clifton Moor, York, YO30 4GH. AEEA-registratie: GD0046SY



VERKLARING INZAKE OORSPRONG

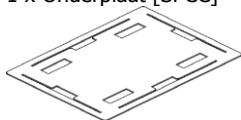
Alle producten van Vision worden gemaakt in de Volksrepubliek China.

INHOUD

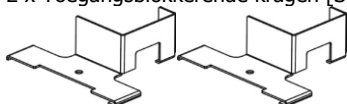
1 x Bovenplaat [SPCC]



1 x Onderplaat [SPCC]



2 x Toegangsblokkerende kragen [SPCC]



2 x Schijfsloten met twee sleutels



1 x Inbussleutel



16 x Schuimblokken [EVA]



APART VERKOCHT:

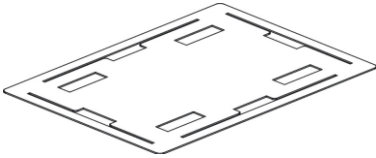
8 x Zijpanelen [SPCC]



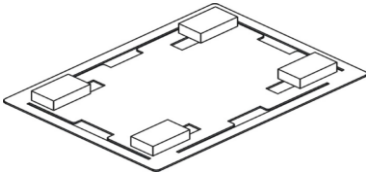
INSTALLATIE

OPMERKING: Teneinde een optimale veiligheid van de constructie te realiseren, dienen de afmetingen van de kooi zo goed mogelijk overeen te komen met die van de projector.

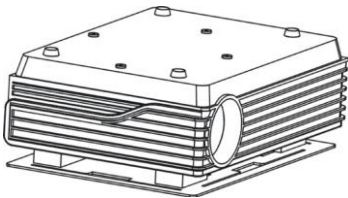
1. **BEGIN MET DE ONDERPLAAT** Leg de onderplaat op een platte, niet-krasbaar oppervlak.



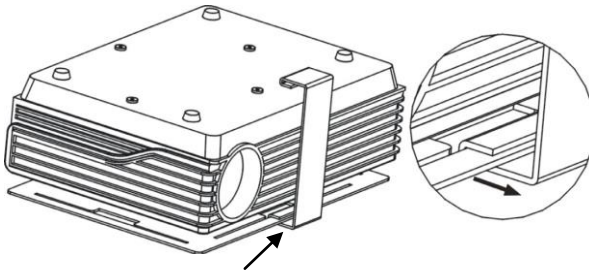
2. **PLAATS DE SCHUIMBLOKKEN** Leg de schuimblokken op elke hoek van de plaat.



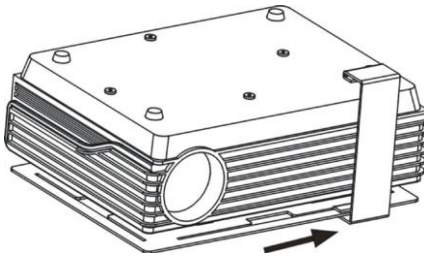
3. **PLAATS DE PROJECTOR OP DE BLOKKEN** De projector moet ondersteboven geplaatst worden. Plaats de schuimblokken zodat ze niet op functieknoppen van de projector drukken.



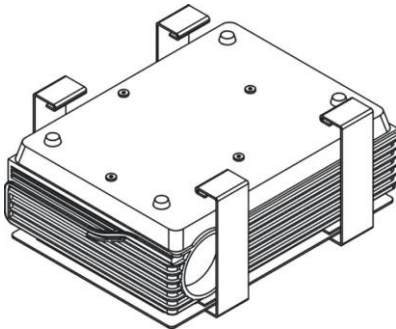
4. BEVESTIG DE ZIJPANELEN AAN DE **LANGE** KANTEN
Stap 1: Haak het zijpaneel in de inkeping in het midden.



Stap 2: Schuif het paneel richting een hoek tot het niet verder kan.

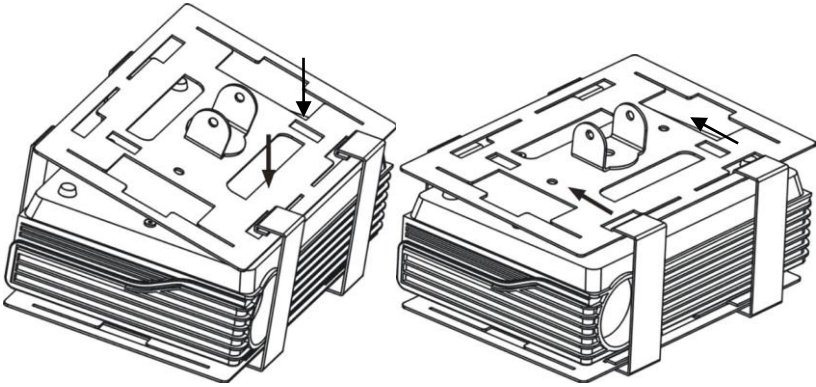


Stap 3: Herhaal zoals staat weergegeven:

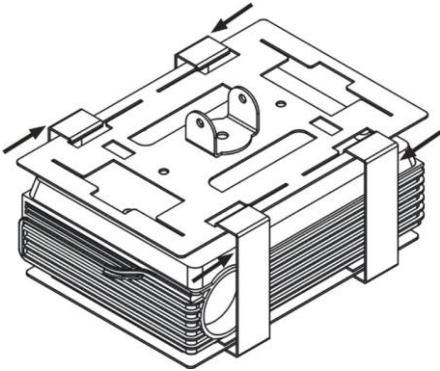


OPMERKING: Op voorwaarde dat de projector niet kan verschuiven in de kooi, mag één zijpaneel weggelaten worden om te voorkomen dat er iets voor de lens zit.

5. **BEVESTIG DE BOVENPLAAT** Plaats de bovenplaat op de projector en haak de al gemonteerde zijpanelen beurtelings, zijde na zijde, in de plaat. Dit moet mogelijk zijn zonder te forceren.

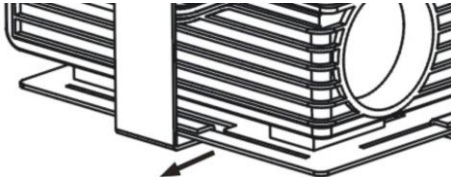


6. **SCHUIF DE ZIJPANELEN RICHTING HET MIDDEN** Tot ze niet verder kunnen.

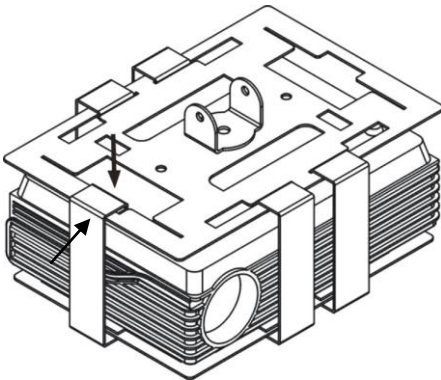


7. BEVESTIG DE ZIJPANELEN AAN DE **KORTE** KANTEN

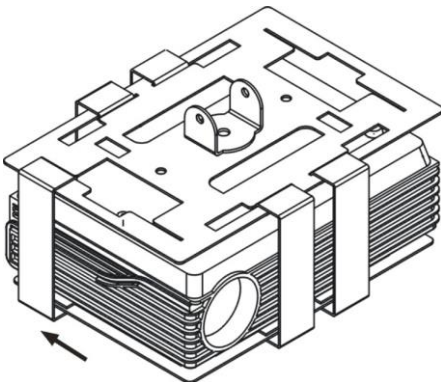
Stap 1: Haak het zijpaneel in de inkeping in het midden.



Stap 2: Haak de bovenkant van het zijpaneel aan de bovenplaat.

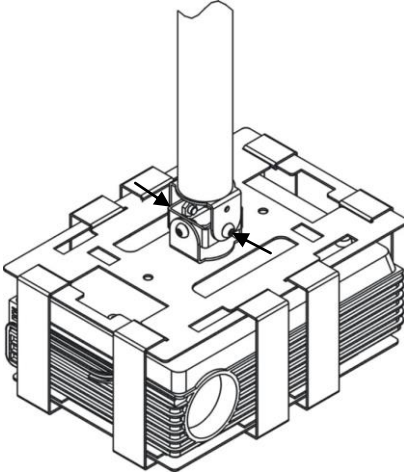


Stap 3: Schuif het paneel richting een hoek tot het niet verder kan.



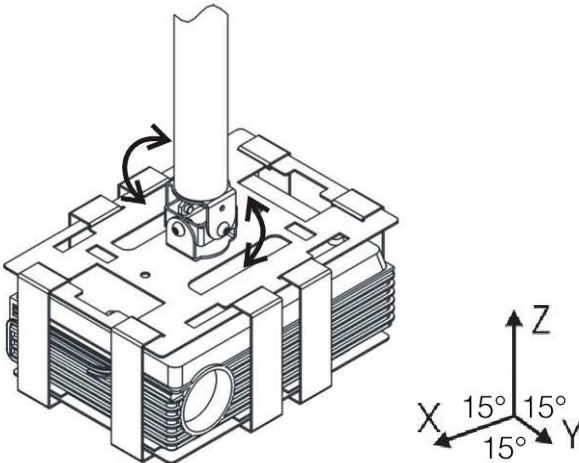
Stap 4: Herhaal tot alle zijpanelen op hun plek zitten.

8. BEVESTIG DE KOOI AAN DE PROJECTORBEUGEL Volg de instructies om de plafondbeugel op juiste wijze te installeren, leid de kabels door de stang en bevestig dan de kooi met de veiligheidsspinnen die bij beugels van Vision worden meegeleverd.

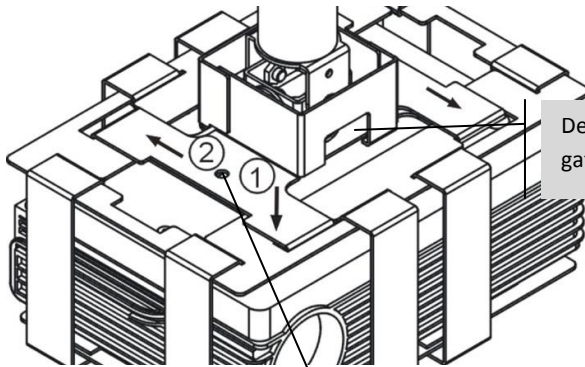


9. SLUIT DE KABELS AAN

10. SCHAKEL AAN EN PAS AAN Stel de verticale positie en draaiing van de projector in. Draai de bouten stevig vast.



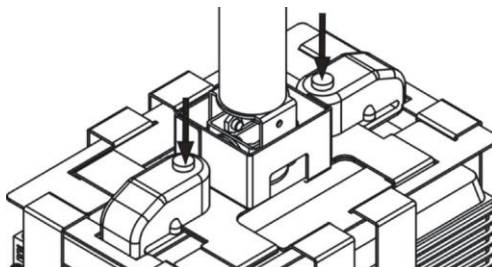
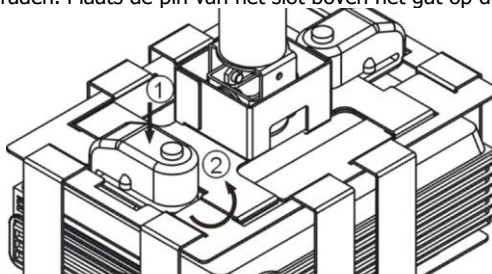
11. BEVESTIG DE TOEGANGSBLOKKERENDE KRAGEN Laat de onderste kraag op de bovenplaat zakken. Zoek de inkepingen, druk de kragen erin en schuif ze op hun plek.



De kabels moeten door dit gat geleid worden

Dit gat moet boven het corresponderende gat in de bovenplaat nenlaatst worden

12. BEVESTIG DE SLOTEN Laat de sloten in de gaten zakken, zoals staat weergegeven. Draai 90 graden. Plaats de pin van het slot boven het gat op de bovenste kraag. Druk de pin in.



Voer deze stappen in omgekeerde volgorde uit om de projector te de-installeren.

SLOTEN

Er zijn vooraf 6 LR44 (AG13) batterijen geïnstalleerd in elk slot.

1. Als het slot wordt gesloten, zal het een pieptoon geven ter bevestiging van de inschakeling. Na 15 seconden wordt het slot actief.
2. Als het verplaatst wordt, geeft het 3 waarschuwingspiepjes. Bij aanhoudende manipulatie, zal na 5 seconden het alarm afgaan.
3. Als, bij het afgaan van het alarm, gedurende 35 seconden geen manipulatie wordt waargenomen, zal het alarm stoppen en weer overschakelen naar de actieve modus.

De gevoeligheid van het slot kan niet aangepast worden.

OPMERKING: De twee sleutels die meegeleverd zijn, zijn niet hetzelfde – ze zijn specifiek voor elk slot.

De twee sleutels zijn wel identiek voor alle kooien van Vision.

SPECIFICATIES

AFMETINGEN VERPAKKING VAN PLATEN

Klein: geschikt voor projectoren van maximaal 315 x 235mm

Middelgroot: geschikt voor projectoren van maximaal 375 x 300mm

AFMETINGEN ZIJPANELEN

Apart verkocht. Noodzakelijk om de kooi compleet te maken.

80mm

100mm

120mm

160mm

AFMETINGEN VERPAKKING

Verpakking kleine plaat 286 x 287 x 84mm

Verpakking middelgrote plaat 326 x 222 x 77mm

Zijpaneel 80mm, verpakking 98 x 87 x 66mm

Zijpaneel 100mm, verpakking 118 x 87 x 66mm

Zijpaneel 120mm, verpakking 138 x 87 x 66mm
Zijpaneel 160mm, verpakking 178 x 87 x 66mm

GEWICHT MET VERPAKKING

Pakket kleine plaat 3,8kg
Pakket middelgrote plaat 4,8kg
Zijpaneel 80mm, pakket 1,0kg
Zijpaneel 100mm, pakket 1,1kg
Zijpaneel 120mm, pakket 1,2kg
Zijpaneel 160mm, pakket 1,4kg

VEILIG LAADVERMOGEN: 7kg
KLEUR: matwit

GARANTIE

Dit product heeft een retourgarantie van 2 jaar, ingaande vanaf de aankoopdatum. De garantie geldt uitsluitend voor de koper van het product en kan niet worden overgedragen. Om twijfel te voorkomen, geldt de informatie die de erkende nationale distributeur bij het verkooppunt heeft geregistreerd als bewijs. Aansprakelijkheid van de producent en het aangewezen onderhoudsbedrijf beperkt zich tot de reparatie- of vervangingskosten van de defecte unit die onder de garantie vallen, met uitzondering van lichamelijk of dodelijk letsel (EU85/374/EEC). De garantie is van toepassing op het volgende:

- Onjuiste hantering resulterend in een niet veilig functioneren conform het aanbevolen laadvermogen (SWL).
- Gebrekkige afwerking resulterend in het niet naar behoren kunnen monteren van het product.
- Externe corrosie op voorwaarde dat dit binnen 24 uur na aankoop wordt vastgesteld. De binnenkant van de buis heeft geen poedercoating, er kan in de loop van de tijd dus een lichte vorm van corrosie ontstaan. Dit is normaal en zal het laadvermogen van het product niet nadelig beïnvloeden, dit valt dan ook niet onder deze garantie.

Wanneer u een probleem ondervindt met dit product, neem dan contact op met de AV-dealer bij wie u het product hebt gekocht. De oorspronkelijke aankoper is verantwoordelijk voor verzending van het product naar de door de producent aangewezen reparatiedienst. We streven ernaar om gerepareerde units binnen 5 werkdagen te retourneren, dit zal echter niet altijd mogelijk zijn. In een dergelijk geval zullen we de units zo snel mogelijk retourneren. Deze garantie geldt niet voor defecten aan het product veroorzaakt door misbruik, verkeerd gebruik of een onjuiste installatie tengevolge van het niet opvolgen van de voorschriften en instructies in deze handleiding. Indien er sprake is van een defect dat niet onder deze garantie valt, wordt de eigenaar de optie geboden om de voor reparatie benodigde werkuren en onderdelen tegen het standaardtarief van het onderhoudsbedrijf te laten repareren.

VERKLARING VAN AFSTAND: Omdat we ernaar streven onze producten te verbeteren, kunnen bovengenoemde gegevens zonder voorafgaande kennisgeving veranderen. Deze Handleiding wordt zonder garantie gepubliceerd en alle verbeteringen of wijzigingen in de Handleiding die noodzakelijk zijn ten gevolge van typografische fouten, onjuistheden van de huidige informatie

of verbeteringen aan de programma's en/of de apparatuur kunnen op elk moment en zonder voorafgaande kennisgeving aangebracht worden. Dergelijke wijzigingen zullen in nieuwe edities van de Handleiding worden opgenomen.