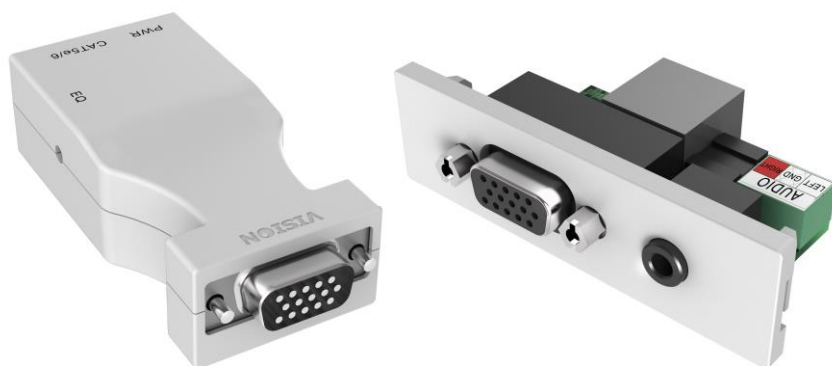


TECHCONNECT TC2 VGATP

INSTRUKCJA OBSŁUGI



www.visionaudiovisual.com/techconnect/tc2_vgatp

DEKLARACJA ZGODNOŚCI

W przypadkach, w których to ma zastosowanie, produkty Vision posiadają certyfikat potwierdzający spełnienie wymogów określonych przez „program certyfikacji CB” i są zgodne ze wszystkimi znanymi przepisami lokalnymi. Firma Vision zobowiązuje się zapewnić pełną zgodność wszystkich produktów oferowanych w sprzedaży w UE i innych krajach uczestniczących ze wszystkimi stosownymi normami certyfikacji.

Produkt opisany w niniejszej instrukcji obsługi jest zgodny z dyrektywą RoHS (dyrektywa UE 2002/95/WE) i WEEE (dyrektywa UE 2002/96/WE). Ten produkt należy zwrócić do miejsca zakupu po zakończeniu okresu eksploatacji w celu recyklingu.

OSTRZEŻENIA



CAUTION
RISK OF ELECTRIC SHOCK
DO NOT OPEN



PRZESTROGA: RYZYKO PORAŻENIA PRĄDEM ELEKTRYCZNYM NIE OTWIERAĆ

PRZESTROGA: ABY ZMNIJEJSZYĆ RYZYKO PORAŻENIA PRĄDEM ELEKTRYCZNYM, NIE ZDEJMOWAĆ POKRYWY (LUB PANELU TYLNEGO). WEWNĄTRZ NIE MA ŻADNYCH CZĘŚCI PRZEZNACZONYCH DO OBSŁUGI PRZEZ UŻYTKOWNIKA. CZYNNOŚCI SERWISOWE NALEŻY ZLECAĆ WYKWALIFIKOWANYM TECHNIKOM SERWISOWYM.



Symbol błyskawicy zakończony grotem umieszczony w trójkącie równobocznym ma za zadanie ostrzegać użytkownika, że wewnątrz obudowy urządzenia występuje nieizolowane „niebezpieczne napięcie”, którego wartość może stwarzać ryzyko porażenia prądem elektrycznym.



Wykrzyknik wewnątrz trójkąta równobocznego ma za zadanie ostrzegać użytkownika o istnieniu ważnych instrukcji obsługi i konserwacji (obsługi serwisowej) znajdujących się w dokumentacji dołączonej do urządzenia.

OSTRZEŻENIE: ABY ZMNIJEJSZYĆ RYZYKO POŻARU LUB PORAŻENIA PRĄDEM ELEKTRYCZNYM, NIE NARAŻAĆ URZĄDZENIA NA DZIAŁANIE DESZCZU LUB WILGOCI.

Wszystkie produkty są produkowane i importowane do krajów Unii Europejskiej przez firmę Vision, która należy do spółki Azlan Logistics Ltd, zarejestrowanej w Anglii pod numerem 04625566 w Lion House, 4 Pioneer Business Park, Clifton Moor, York, YO30 4GH Numer rejestracyjny WEEE: GD0046SY



DEKLARACJA POCHODZENIA

Wszystkie produkty firmy Vision są produkowane w Chińskiej Republice Ludowej.

MIEJSCE INSTALACJI

Należy unikać instalacji produktu w następujących miejscach:

- Miejsca wilgotne
- Miejsca narażone na bezpośrednie działanie promieni słonecznych lub w pobliżu urządzeń grzewczych
- Miejsca bardzo zimne
- Miejsca narażone na nadmierne wibracje lub zapylenie
- Miejsca słabo wentylowane

Nie należy umieszczać tego produktu w miejscach narażonych na zamoczenie lub ochłapanie. NA TYM PRODUKCIE ANI W JEGO POBLIŻU NIE NALEŻY UMIESZCZAĆ PRZEDMIOTÓW WYPEŁNIONYCH CIECZĄ!

OBJAWY OSTRZEGAWCZE

W przypadku wykrycia nietypowego zapachu lub dymu należy natychmiast wyłączyć ten produkt i odłączyć przewód zasilający. Należy skontaktować się ze sprzedawcą lub firmą Vision.

OPAKOWANIE

Należy zachować wszystkie materiały opakowaniowe. Są one niezbędne w przypadku konieczności wysyłki urządzenia w celu dokonania naprawy.

UWAGA: Jeśli w celu przesłania urządzenia do centrum serwisowego nie zostanie użyte oryginalne opakowanie, uszkodzenia powstałe w transporcie nie będą objęte gwarancją.

INFORMACJE OGÓLNE

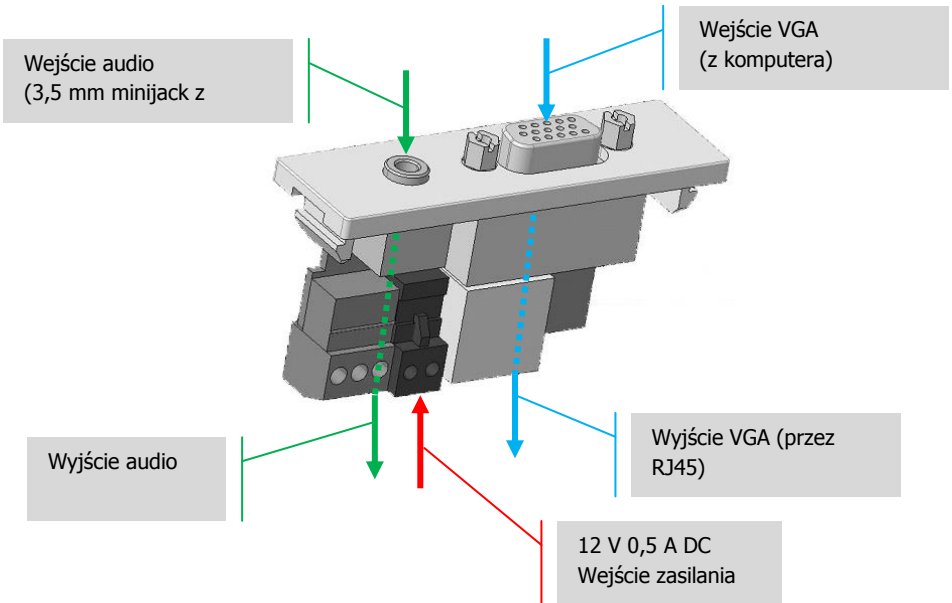
Niniejszy produkt przedłuża wejście VGA, przekształcając sygnał i przesyłając go przez kabel CAT5e (Ethernet) o długości do 60 m. Jeżeli zostanie użyty kabel CAT6, można uzyskać przewód o długości 80 m.

PANELE PRZEDNI I TYLNY

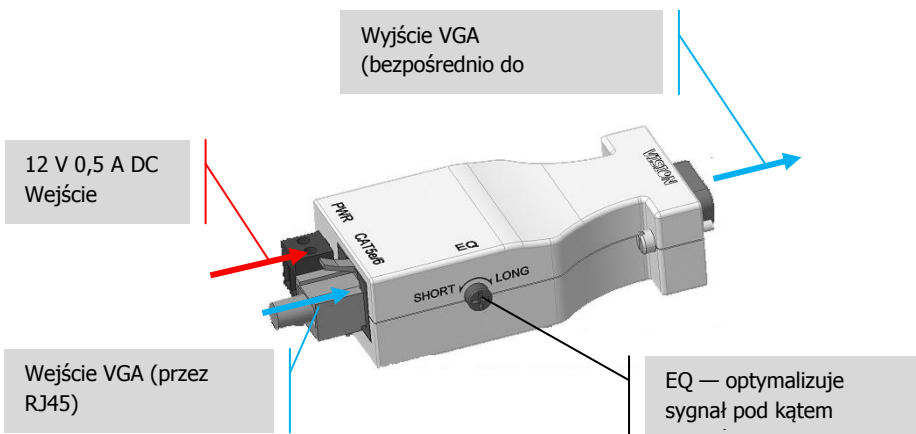


Ten produkt wymaga zasilania sieciowego.
Podłącz zasilanie do nadajnika lub odbiornika, ale nie do obydwu.

Nadajnik — wpinany do płyty montażowej Techconnect



Odbiornik — umieszczony za urządzeniem USB lub w jego pobliżu



DANE TECHNICZNE

WYMIARY NADAJNIKA: 71 x 21 x 43 mm (długość x szerokość x wysokość)

WYMIARY ODBIORNIKA: 74 x 33 x 21 mm (długość x szerokość x wysokość)

MASA PRODUKTU: 0,2 kg na zestaw

ZALECANA MAKSYMALNA DŁUGOŚĆ KABLA:

CAT5e: 1024 x 768: 60 m / 1280 x 1024: 50 m / 1600 x 1200: 40 m

CAT6: 1024 x 768: 80 m / 1280 x 1024: 70 m / 1600 x 1200: 60 m

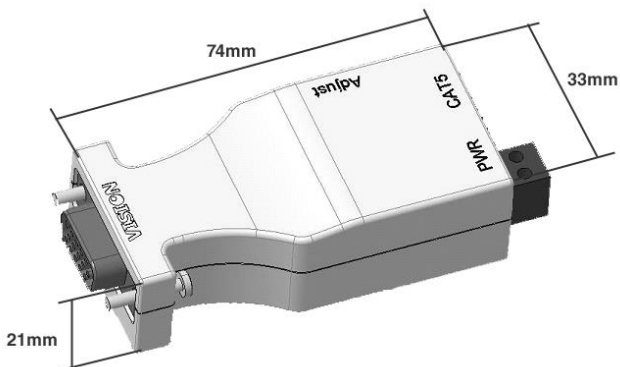
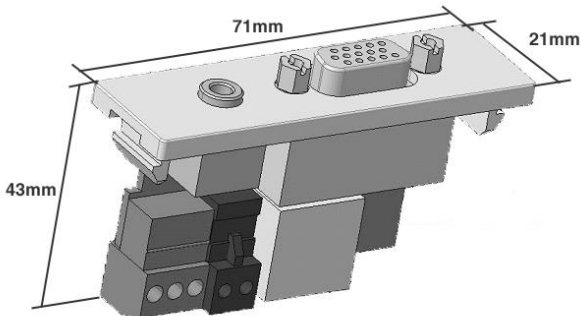
MATERIAŁ KONSTRUKCYJNY: Tworzywo sztuczne

KOLOR: Biały

ZASILANIE: Zewnętrzne zasilanie 100/240 V 50/60 Hz AC — ze zintegrowanym transformatorem/wtyczką. Wyjście DC 12 V 0,5 A, kabel DC 1,8 m. Wymiary transformatora: 62 x 42 x 22 mm

Wymienne bolce, w tym przystosowane do instalacji w Wielkiej Brytanii, UE, Australii i USA.
Uwaga: do transformatora można w razie potrzeby podłączyć normalny kabel z wtykiem typu ósemka.

ZGODNOŚĆ: Zgodny z normami RoHS, WEEE, CE i CB.



GWARANCJA

Niniejszy produkt jest objęty 2-letnią gwarancją typu „Return to Base” (naprawa w punkcie serwisowym) obowiązującą od daty zakupu. Niniejsza gwarancja przysługuje wyłącznie pierwszemu nabywcy i nie podlega cesji. W celu uniknięcia wszelkich wątpliwości tożsamość pierwszego nabywcy jest określana na podstawie danych rejestrowanych przez wyznaczonego dystrybutora w kraju zakupu produktu. Jeśli został dostarczony uszkodzony produkt, w ciągu 21 dni od daty zakupu należy powiadomić dystrybutora za pośrednictwem sprzedawcy sprzętu audio-wideo. Odpowiedzialność producenta i wyznaczonego przez niego dostawcy usług serwisowych jest ograniczona do wysokości kosztu naprawy lub wymiany wadliwego produktu objętego gwarancją, z wyjątkiem przypadków poniesienia przez konsumenta śmierci lub obrażeń ciała (Dyrektywa UE 85/374/EWG). Niniejsza gwarancja chroni nabywcę w zakresie:

- Awarii dowolnych komponentów, włącznie z zasilaczem.
- Uszkodzeń obecnych po pierwszym wyjęciu z opakowania, jeśli zostaną zgłoszone w ciągu 24 godzin od daty zakupu.

W razie wystąpienia problemów z produktem należy skontaktować się ze sprzedawcą sprzętu audio-wideo, u którego został on zakupiony. Sprzedawca jest odpowiedzialny za przesłanie produktu do naprawy do wyznaczonego przez producenta centrum serwisowego.

Producent dołoży starań, aby naprawiony produkt został zwrócony w ciągu 5 dni roboczych. W sytuacji gdy dotrzymanie tego terminu nie jest możliwe, produkt zostanie zwrócony w innym, najwcześniejszym możliwym terminie. Zgodnie z naszymi zobowiązaniami w ramach dyrektywy WEEE producent dąży do wymiany uszkodzonych części produktu, a nie do wymiany całego urządzenia. Niniejsza gwarancja nie obejmuje wad powstałych wskutek nieprawidłowego montażu, niewłaściwej obsługi lub użytkowania produktu niezgodnie z jego przeznaczeniem, a także wskutek uszkodzonego źródła zasilania. Przyczyną takich wad może być nieprzestrzeganie zaleceń zawartych w niniejszej instrukcji obsługi.

ZASTRZEŻENIE PRAWNE: Ponieważ stale dążymy do ulepszania naszych produktów, powyższe szczegóły mogą ulec zmianie bez wcześniejszego powiadomienia. Niniejsza Instrukcja obsługi jest publikowana bez gwarancji, a wszelkie poprawki lub zmiany w Instrukcji obsługi podyktowane błędami typograficznymi, niedokładnością informacji lub udoskonaleniem oprogramowania i/lub sprzętu mogą być wprowadzane w dowolnym momencie bez wcześniejszego powiadomienia. Zmiany takie zostaną włączone do nowych wydań Instrukcji obsługi.