

TC2 VGATP TECHCONNECT

MANUALE DI ISTRUZIONI



www.visionaudiovisual.com/techconnect/tc2_vgatp

DICHIARAZIONE DI CONFORMITÀ

Laddove necessario, i prodotti Vision sono certificati e conformi a tutti i regolamenti locali noti relativi allo standard di "certificazione CB". Vision si impegna a garantire la completa conformità di tutti i prodotti con tutti gli standard di certificazione applicabili per la vendita nell'Unione Europea e in altri paesi aderenti.

Il prodotto descritto nel presente manuale di istruzioni è conforme alle norme RoHS (direttiva UE 2002/95/CE) e WEEE (direttiva UE 2002/96/CE). Al termine della sua vita utile questo prodotto deve essere riconsegnato nel punto vendita in cui è stato acquistato in modo che venga riciclato.

AVVERTENZE



CAUTION
RISK OF ELECTRIC SHOCK
DO NOT OPEN



ATTENZIONE: PERICOLO DI SCOSSE ELETTRICHE NON APRIRE
ATTENZIONE: PER RIDURRE IL PERICOLO DI SCOSSE ELETTRICHE, NON RIMUOVERE IL COPERCHIO (O IL PANNELLO POSTERIORE). ALL'INTERNO NON SONO PRESENTI PARTI RIPARABILI DALL'UTENTE. PER LA MANUTENZIONE RIVOLGERSI A PERSONALE TECNICO QUALIFICATO.

 Il simbolo del fulmine con la punta a freccia all'interno di un triangolo equilatero ha la funzione di mettere in guardia l'utente sulla presenza, nel contenitore del prodotto, di "tensioni pericolose" non isolate di entità tale da comportare il pericolo di scosse elettriche per le persone.

 Il punto esclamativo all'interno di un triangolo equilatero ha la funzione di richiamare l'attenzione dell'utente sulla presenza di importanti istruzioni relative al funzionamento e alla manutenzione (assistenza tecnica) nell'opuscolo fornito in dotazione con l'apparecchio.

ATTENZIONE: PER RIDURRE IL PERICOLO DI INCENDIO O SCOSSE ELETTRICHE, NON ESPORRE L'APPARECCHIO ALLA PIOGGIA O ALL'UMIDITÀ.

Tutti i prodotti sono progettati e importati nell'Unione Europea da Vision, società interamente controllata da Azlan Logistics Ltd., registrata in Inghilterra al n. 04625566 con sede legale in Lion House, 4 Pioneer Business Park, Clifton Moor, York, YO30 4GH. Registrazione WEEE: GD0046SY



DICHIARAZIONE DI ORIGINE

Tutti i prodotti Vision sono fabbricati nella Repubblica Popolare Cinese (RPC).

LUOGO DI INSTALLAZIONE

Non installare questo prodotto in luoghi caratterizzati dalle seguenti condizioni:

- Luoghi umidi o bagnati
- Luoghi esposti alla luce diretta del sole o in prossimità di fonti di calore
- Luoghi estremamente freddi
- Luoghi soggetti a vibrazioni eccessive e alla presenza polvere
- Luoghi poco ventilati

Non esporre questo prodotto a gocce o schizzi. **NON POSIZIONARE OGGETTI PIENI DI LIQUIDI SOPRA O VICINO A QUESTO PRODOTTO!**

SEGNALI DI PERICOLO

Se si rileva la presenza di un odore insolito o di fumo, disattivare immediatamente il prodotto e scollegare il cavo di alimentazione. Contattare il rivenditore o Vision.

IMBALLAGGIO

Conservare tutto il materiale d'imballaggio. Questo materiale è essenziale per spedire l'unità in caso di riparazione.

NOTA: Qualora non si utilizzi l'imballaggio originale per la restituzione dell'unità al centro di assistenza, la garanzia non coprirà gli eventuali danni avvenuti durante il trasporto.

PANORAMICA

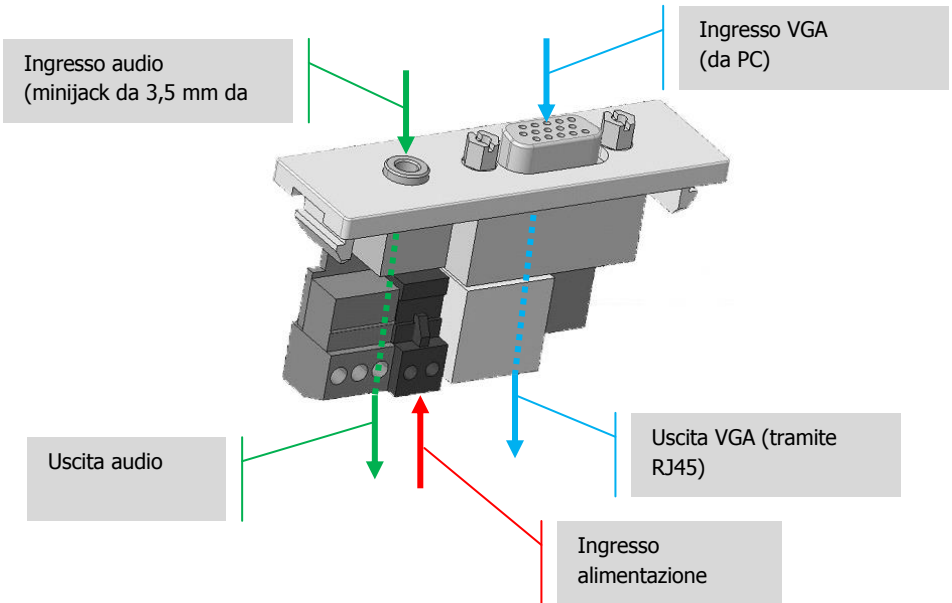
Questo prodotto estende il cavo VGA convertendo il segnale e instradandolo tramite un cavo CAT5e (ethernet) lungo fino a 60 m. Utilizzando un cavo CAT6 si raggiunge una lunghezza di 80 m.

PANNELLI ANTERIORE E POSTERIORE

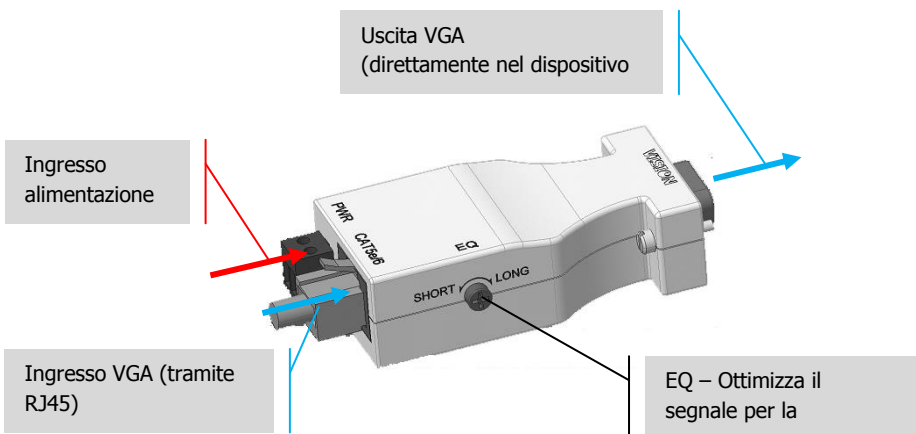


**Questo prodotto richiede alimentazione di rete.
Collegare l'alimentazione al trasmettitore o al ricevitore, non a entrambi.**

Trasmettitore – si fissa nella mascherina Techconnect



Ricevitore – posizionato dietro o vicino al dispositivo USB



SPECIFICHE

DIMENSIONI DEL TRASMETTITORE: 71 x 21 x 43 mm (lunghezza x larghezza x altezza)

DIMENSIONI DEL RICEVITORE: 74 x 33 x 21 mm (lunghezza x larghezza x altezza)

PESO DEL PRODOTTO: 0,2 kg per set

LUNGHEZZA MASSIMA DEL CAVO CONSIGLIATA:

CAT5e: 1024 x 768: 60 m / 1280 x 1024: 50 m / 1600 x 1200: 40 m

CAT6: 1024 x 768: 80 m / 1280 x 1024: 70 m / 1600 x 1200: 60 m

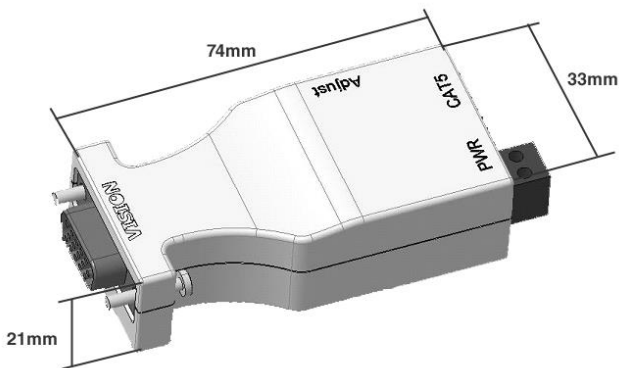
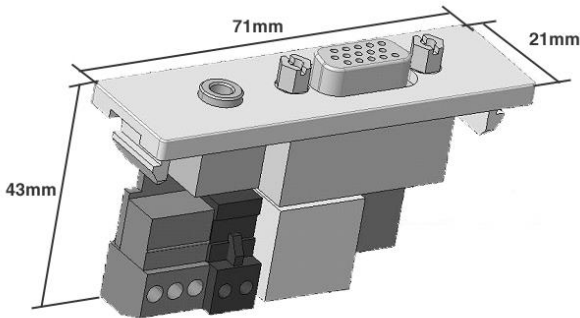
MATERIALE DI COSTRUZIONE: plastica

COLORE: bianco

ALIMENTAZIONE: alimentatore esterno CA da 100/240 V, 50/60 Hz, tipo integrato trasformatore/spina. Uscita CC da 12 V, 0,5 A, cavo CC da 1,8 m. Dimensioni del trasformatore: 62 x 42 x 22 mm

Spine intercambiabili incluse quelle per UK, EU, AU, US. Nota: se si desidera, è possibile collegare un normale cavo "figure-8" al trasformatore.

CONFORMITÀ: conformità RoHS, WEEE, CE e CB



GARANZIA

Il presente prodotto è coperto da una garanzia return-to-base di 2 anni con decorrenza dalla data di acquisto. Tale garanzia è valida esclusivamente per il primo acquirente e non è cedibile. Onde evitare qualsiasi dubbio, per primo acquirente si intende colui che risulta essere in possesso del prodotto sulla base delle informazioni raccolte presso il punto vendita dove è stato effettuato l'acquisto. Se si tratta di un prodotto DOA (dead on arrival), si hanno a disposizione 21 giorni dalla data di acquisto per la notifica al distributore nazionale tramite il rivenditore AV. La responsabilità del produttore e del centro di assistenza indicato è limitata al costo della riparazione e/o della sostituzione dell'unità difettosa in garanzia, fatti salvi i casi di morte o lesione (UE 85/374/CEE). La garanzia copre i seguenti casi:

- Guasto di qualsiasi componente, incluso l'alimentatore.
- Danni riscontrati immediatamente dopo aver rimosso il prodotto dall'imballaggio, se notificati entro 24 ore dall'acquisto.

In caso di problemi con il prodotto contattare il rivenditore AV presso il quale è stato effettuato l'acquisto. Il primo acquirente risponde della spedizione del prodotto al centro di assistenza indicato dal produttore per la riparazione.

Le unità riparate saranno restituite entro 5 giorni lavorativi o comunque nel più breve tempo possibile. In linea con gli obblighi WEEE, il produttore cercherà di sostituire le parti difettose del prodotto piuttosto che sostituire l'intera unità. La garanzia non si applica in caso di guasti provocati da incuria, uso improprio, installazione errata, alimentazione discontinua o difettosa dovuti al mancato rispetto delle istruzioni riportate nel presente manuale.

NOTE LEGALI: A causa del nostro impegno per il continuo miglioramento dei nostri prodotti, i dati sopra riportati possono essere modificati senza preavviso. Il presente manuale di istruzioni è pubblicato senza alcuna garanzia ed eventuali miglioramenti o modifiche al manuale dovuti a errori tipografici, informazioni imprecise o aggiornamenti di programmi e/o attrezzature possono essere effettuati in qualsiasi momento e senza preavviso. Tali modifiche saranno inserite nelle nuove edizioni del manuale.