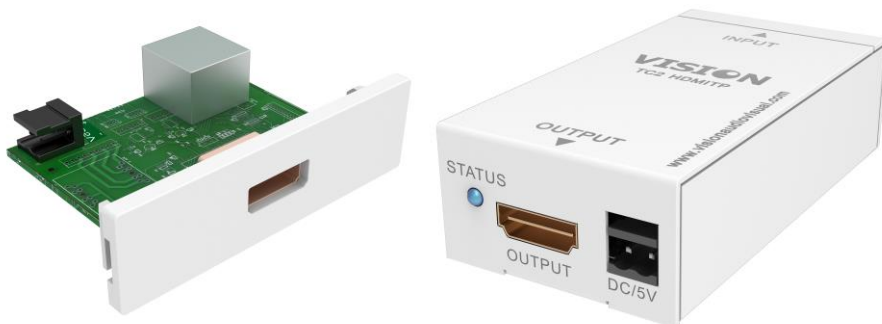


TECHCONNECT TC2 HDMITP

MANUAL DO UTILIZADOR



www.visionaudiovisual.com/techconnect/tc2_hdmityp

DECLARAÇÃO DE CONFORMIDADE

Quando aplicável, os produtos Vision são certificados e cumprem todos os regulamentos locais conhecidos para uma norma de "Certificação CB". A Vision compromete-se a garantir que todos os produtos estão em total conformidade com todas as normas de certificação aplicáveis para venda na UE e noutros países participantes.

O produto descrito neste manual do utilizador está em conformidade com as normas RoHS (Diretiva da UE 2002/95/EC) e WEEE (Diretiva da UE 2002/96/EC). Este produto deve ser devolvido ao local de compra no final da sua vida útil para ser reciclado.

AVISOS



CAUTION
RISK OF ELECTRIC SHOCK
DO NOT OPEN



CUIDADO: PARA REDUZIR O RISCO DE CHOQUE ELÉTRICO, NÃO RETIRE A TAMPA (OU COBERTURA POSTERIOR). NÃO CONTÉM PEÇAS NO INTERIOR QUE NECESSITEM DE MANUTENÇÃO POR PARTE DO UTILIZADOR. SOLICITE ASSISTÊNCIA A PESSOAL QUALIFICADO.

 O símbolo de um raio com uma flecha dentro de um triângulo equilátero pretende alertar o utilizador quanto à presença de "voltagem perigosa" não isolada no interior do produto, que pode ter magnitude suficiente para constituir um risco de choque elétrico em pessoas.

 O ponto de exclamação dentro de um triângulo equilátero pretende alertar o utilizador quanto à presença de instruções de funcionamento e manutenção (assistência) importantes na literatura que acompanha o aparelho.

AVISO: PARA REDUZIR O RISCO DE INCÊNDIO OU CHOQUE ELÉTRICO, NÃO EXPONHA ESTE APARELHO A CHUVA OU HUMIDADE.

Todos os produtos foram concebidos e importados para a UE pela "Vision", que é totalmente detida pela "Azlan Logistics Ltd.", registada em Inglaterra com o n.º 04625566, com sede em Lion House, 4 Pioneer Business Park, Clifton Moor, York, YO30 4GH. Registo WEEE: GD0046SY



DECLARAÇÃO DE ORIGEM

Todos os produtos Vision são fabricados na República Popular da China (RPC).

LOCAL DE INSTALAÇÃO

Evite instalar o produto em locais que sejam:

- Molhados ou húmidos
- Expostos à luz solar direta ou perto de equipamento de aquecimento
- Extremamente frios
- Sujeitos a vibração excessiva ou pó
- Mal ventilados

Não exponha este produto a gotas ou salpicos. **NÃO COLOQUE OBJECTOS CHEIOS DE LÍQUIDOS SOBRE O PRODUTO OU PERTO DESTES!**

SINAIS DE AVISO

Se detectar um odor anormal ou fumo, desligue imediatamente o produto e retire o cabo de alimentação da tomada. Contacte o seu revendedor ou a Vision.

EMBALAGEM

Guarde todo o material de embalagem, pois será essencial para o envio caso o aparelho necessitar de reparação.

NOTA: se não for usada a embalagem original para enviar o aparelho ao centro de assistência, os danos sofridos durante o transporte não serão abrangidos pela garantia.

RESUMO

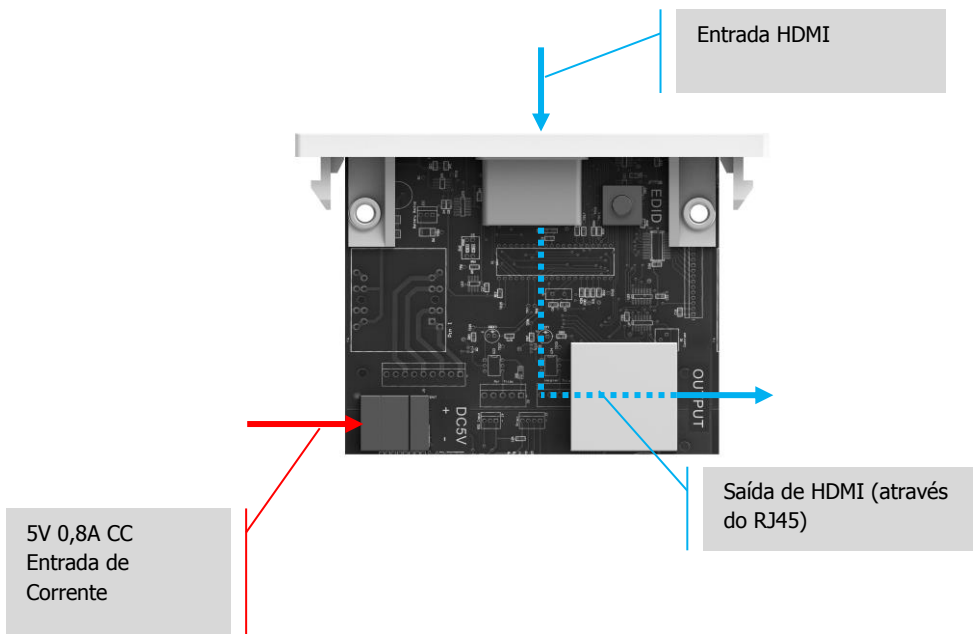
Este produto prolonga o HDMI, convertendo o sinal e encaminhando-o ao longo do cabo CAT5e (ethernet) até uma distância de 30 metros. Se for usado um cabo CAT6, poderá chegar aos 80 metros.

PAINÉIS DIANTEIROS E TRASEIROS

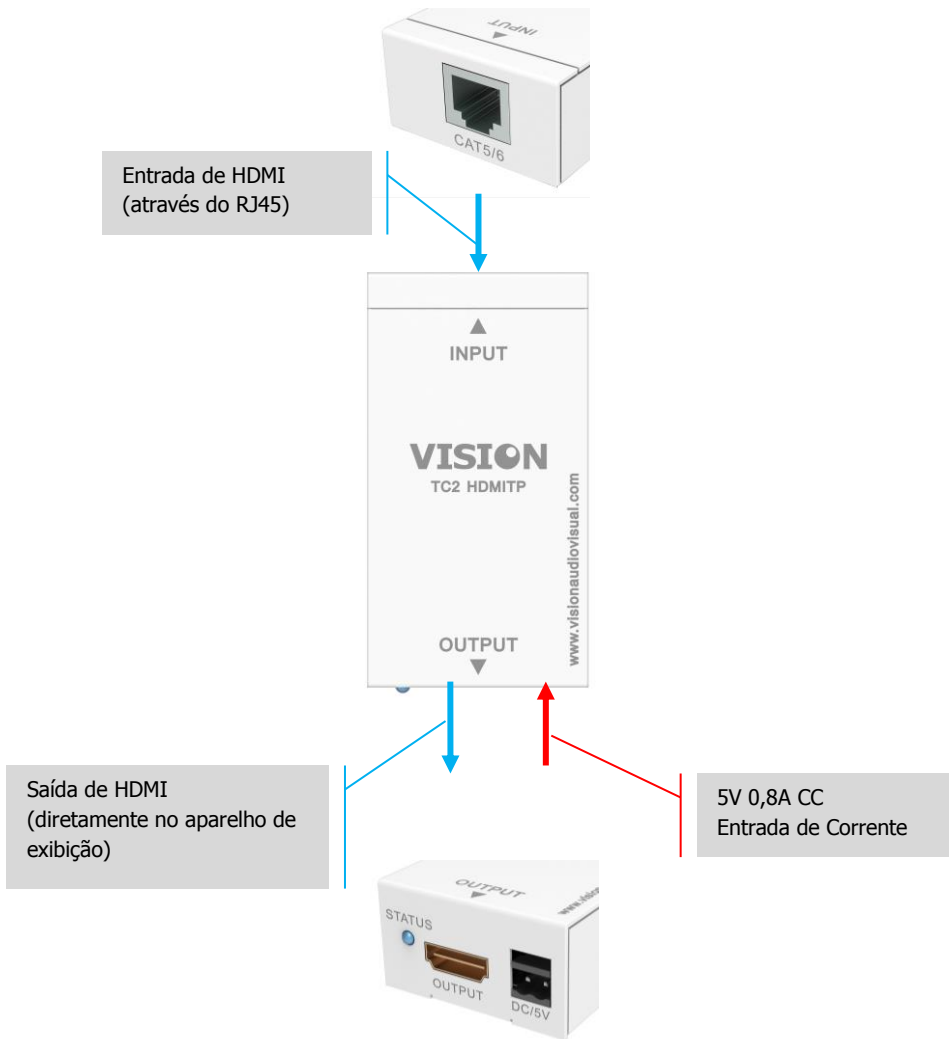


**Este produto requer corrente elétrica.
A corrente tem de estar ligada tanto ao transmissor como ao recetor.**

Transmissor – liga-se à placa frontal do Techconnect



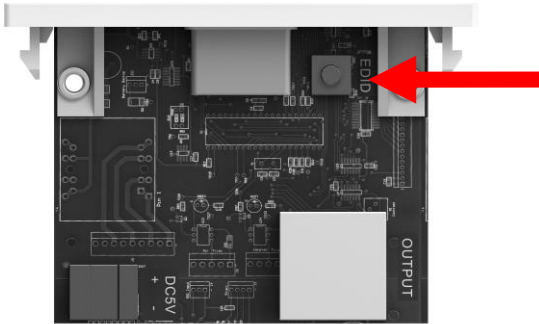
Recetor – posicionado no aparelho de exibição



EDID (DADO DE IDENTIFICAÇÃO DO VISOR ALARGADO)

Isto permite que o aparelho fonte "pergunte" ao aparelho de exibição que resolução está a usar e emitir deste modo.

Aquando da ligação, processa-se uma conversa EDID automaticamente. Se o visor for substituído, poderá ser necessário requerer os detalhes do visor novo. O botão de reset do EDID destina-se a esta finalidade.



LED DE ESTADO

Quando a alimentação está ligada no Recetor e no Transmissor, ambos apresentam LED azuis
Quando a entrada é ligada no Recetor, o LED muda para vermelho

ESPECIFICAÇÕES

DIMENSÕES DO TRANSMISSOR: 71 x 21 x 48 mm (comprimento x largura x altura)

DIMENSÕES DO RECEPTOR: 82 x 44 x 24 mm (comprimento x largura x altura)

DIMENSÕES DA EMBALAGEM: 165 x 145 x 95 mm

PESO DO PRODUTO: 123g por conjunto

PESO EMBALADO: 0,7 kg por conjunto

COMPRIMENTO MÁXIMO RECOMENDADO PARA O CABO:

CAT5e: 1280 x 1024: 50m / 1600 x 1200: 40m / 1920 x 1080: 30m

CAT6: 1280 x 1024: 60m / 1600 x 1200: 55m / 1920 x 1080: 50m

MATERIAL DE FABRICO: Plástico/Metal

COR: Branco

DETALHES TÉCNICOS:

Largura de Banda do Amplificador de Vídeo: 6.75Gbps (2.25Gbps/Canal TDMS)

Sinal de Vídeo de Entrada: 0,5-1,5 Volt p-p

Sinal DDC de Entrada: 5 Volt p-p (TTL)

Formato de Vídeo Máximo Suportado: 1920 x 1200 / 1080p

Saída de Vídeo: HDMI 1.3, 3D @ 30Hz

Intervalo de Temperatura de Funcionamento: -15 a +55°C

Gama de Humidades de Funcionamento: 5 até 90% HR (sem condensação)

Corrente de funcionamento máxima: 800mA

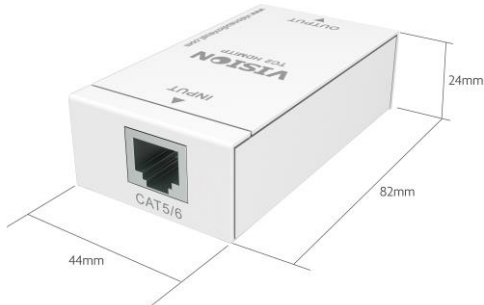
ALIMENTAÇÃO:

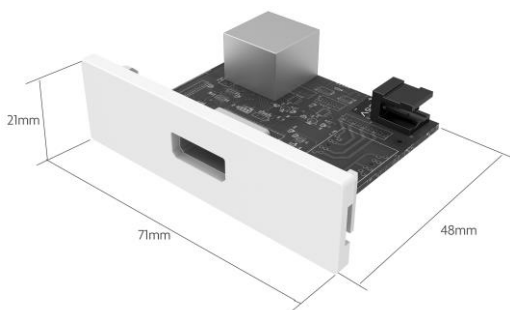
100-240 V CA 50/60 Hz Fonte de alimentação externa – transformador integrado/tipo ficha macho.

Saída DC 12V 2A, Cabo DC 4m. Dimensões do Transformador: 43 x 65 x 34 mm

Fichas intercambiáveis incluindo RU, UE, AU e EUA.

CONFORMIDADE COM AS NORMAS: RoHS, WEEE, CE e CB





GARANTIA

Este produto inclui uma garantia de "regresso à base" de 2 anos, efetiva desde a data de compra. Esta garantia aplica-se apenas ao comprador original e não é transferível. Para evitar dúvidas, a definição do comprador será retirada da informação detida pelo distribuidor nacional designado no ponto de venda. Se o produto estiver completamente inoperacional no momento da chegada, dispõe de 21 dias desde a data de compra para notificar o distribuidor nacional através do revendedor do seu aparelho de AV. A responsabilidade do fabricante e da empresa de assistência designada está limitada ao custo de reparação e/ou substituição do aparelho anómalo, de acordo com a garantia, exceto no caso de morte ou ferimentos (EU85/374/EEC). Esta garantia protege-o contra o seguinte:

- Falha de qualquer componente, incluindo a fonte de alimentação.
- Danos detetados quando o produto é inicialmente retirado da embalagem, se comunicados no prazo de 24 horas após a compra.

Se considerar que tem um problema com o produto, deve contactar o revendedor de AV ao qual efetuou a compra do aparelho. O comprador original é responsável pelo envio do produto para o centro de assistência designado pelo fabricante para reparação.

Tentaremos efetuar a devolução dos aparelhos reparados no prazo de 5 dias úteis, mas isso poderá nem sempre ser possível, pelo que, nessas alturas, será entregue assim que possível. Em sintonia com os nossos compromissos WEEE, o fabricante procurará substituir as peças anómalas do produto em vez de substituir toda a unidade. Esta garantia não protege este produto contra anomalias causadas por utilização excessiva, má utilização, instalação incorreta, alimentação elétrica instável ou deficiente, que possam ser causadas pelo não cumprimento das indicações fornecidas neste manual.

***EXCLUSÃO DE RESPONSABILIDADES:** Uma vez que estamos empenhados em melhorar os nossos produtos, os detalhes acima poderão ser alterados sem aviso prévio. Este Manual do Utilizador é publicado sem garantia e quaisquer melhoramentos ou alterações efetuados no Manual do Utilizador, que sejam necessários devido a erros tipográficos, imprecisões da informação atual ou melhoramentos nos programas e/ou equipamento, poderão ser feitos a qualquer altura sem aviso prévio. Essas alterações serão introduzidas em novas edições do Manual do Utilizador.*