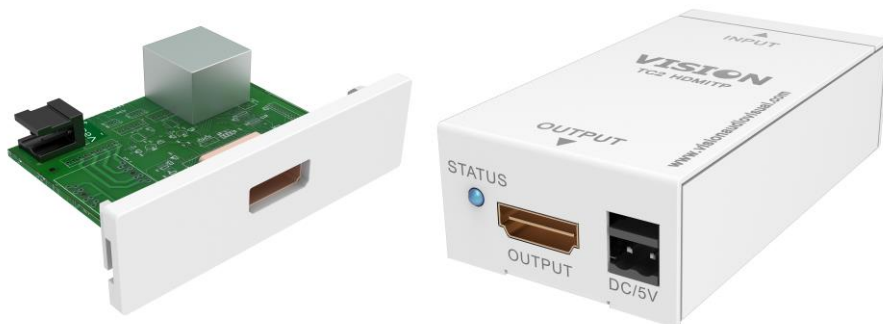


TECHCONNECT TC2 HDMITP

MANUAL DEL PROPIETARIO



www.visionaudiovisual.com/techconnect/tc2_hdmityp

DECLARACIÓN DE CONFORMIDAD

Siempre que proceda, los productos de Vision disponen de certificación y cumplen con la normativa local vigente, de acuerdo con el estándar de certificación CB. Vision se compromete a asegurarse de que todos sus productos cumplan con los estándares de certificación adecuados para su venta en la UE y otros países participantes.

El producto descrito en este manual del propietario cumple con los estándares RoHS (directiva UE 2002/95/CE) y WEEE (directiva UE 2002/96/CE). Este producto ha de ser devuelto al lugar de compra al final de su vida útil para ser reciclado.

ADVERTENCIAS



CAUTION
RISK OF ELECTRIC SHOCK
DO NOT OPEN



PELIGRO: PARA REDUCIR EL RIESGO DE DESCARGA ELÉCTRICA, NO RETIRE LA CUBIERTA (NI PANEL POSTERIOR). LAS PIEZAS DEL INTERIOR DE ESTE DISPOSITIVO NO PUEDEN SER REPARADAS POR EL USUARIO. CUALQUIER REPARACIÓN DEBERÁ EFECTUARLA UN TÉCNICO PROFESIONAL DE MANTENIMIENTO CUALIFICADO.

 La luz intermitente identificada mediante el símbolo de la flecha situada dentro de un triángulo equilátero sirve para alertar al usuario de la presencia de "voltaje peligroso" no aislado dentro de la carcasa del producto, que podría ser de magnitud suficiente como para constituir un riesgo de descarga eléctrica.

 El signo de exclamación situado dentro de un triángulo equilátero sirve para alertar al usuario de la presencia de instrucciones importantes de funcionamiento y mantenimiento en la guía que acompaña al aparato.

ADVERTENCIA: PARA REDUCIR EL RIESGO DE INCENDIO O DESCARGA ELÉCTRICA, PROTEJA ESTE APARATO DE LA LLUVIA Y LA HUMEDAD.

Todos los productos son diseñados e importados a la UE por "Vision", que es íntegramente propiedad de "Azlan Logistics Ltd", registrada en Inglaterra n.º 04625566 en Lion House, Pioneer Business Park, Clifton Moor, York, YO30 4GH. Registro WEEE: GD0046SY



DECLARACIÓN DE ORIGEN

Todos los productos de Vision se fabrican en la República Popular China (RPC).

LUGAR DE INSTALACIÓN

Evite instalar este producto bajo las siguientes condiciones:

- Lugares húmedos.
- Lugares expuestos a la luz directa del sol o situados cerca de fuentes de calor.
- Lugares extremadamente fríos.
- Lugares expuestos al polvo o a la vibración excesiva.
- Lugares con poca ventilación.

No exponga este producto a goteos ni salpicaduras. ¡NO COLOQUE OBJETOS LLENOS DE LÍQUIDOS SOBRE O CERCA DE ESTE PRODUCTO!

SIGNOS DE ADVERTENCIA

Si detecta un olor anormal o humo, apague este producto inmediatamente y desconecte el cable de corriente. Contacte con su distribuidor o con Vision.

EMPAQUETADO

Guarde todo el material de empaquetado. Es esencial para el envío en caso de que la unidad necesite reparaciones alguna vez.

NOTA: Si no se utiliza el empaquetado original al devolver la unidad al centro de servicio, los daños en el tránsito no serán cubiertos por la garantía.

VISIÓN GENERAL

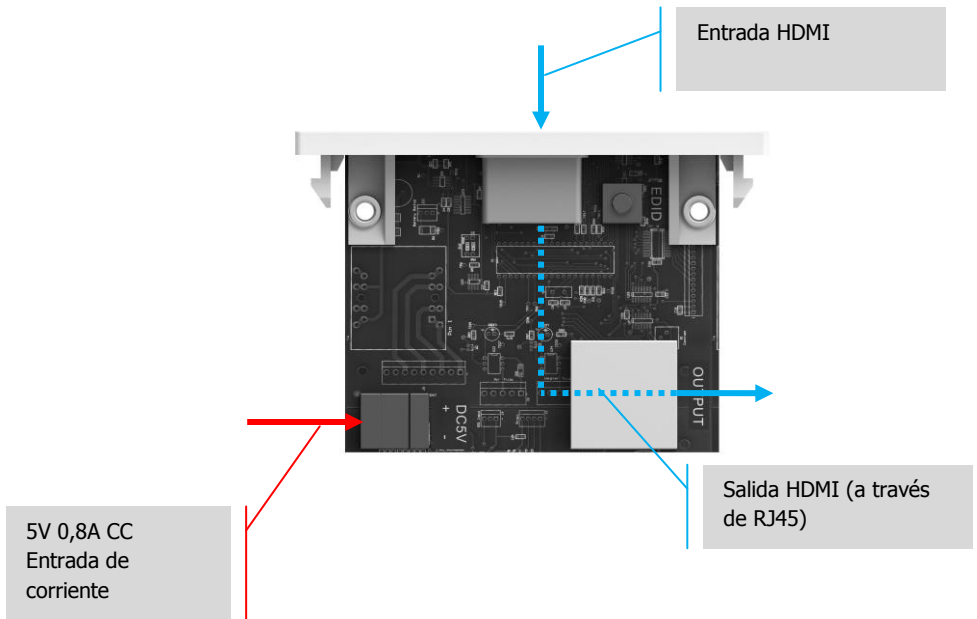
Este producto extiende la señal HDMI convirtiéndola y transmitiéndola a través de un cable CAT5e (Ethernet) de hasta 30 m de longitud. Si utiliza un cable CAT6, este puede medir hasta 50 m de longitud.

PANELES DELANTERO Y TRASERO

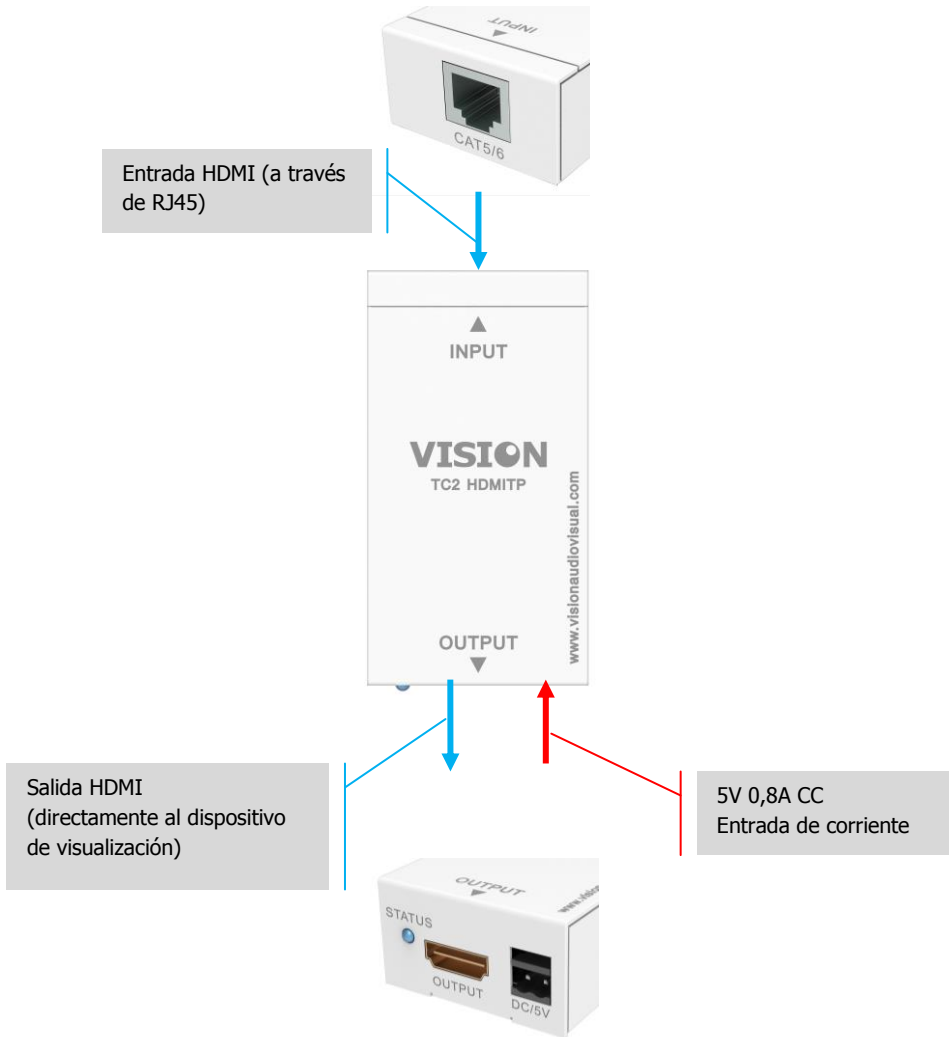


**Este producto requiere una conexión a la red eléctrica.
La alimentación debe estar conectada tanto al transmisor como al receptor.**

Transmisor: se fija a la placa frontal Techconnect



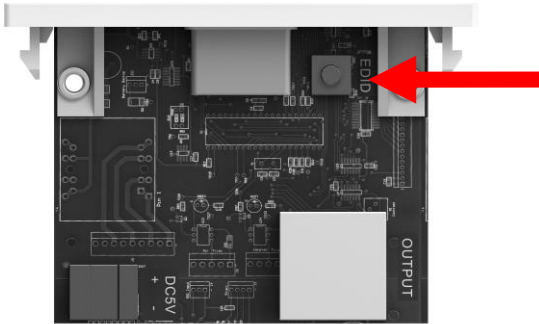
Receptor: situado junto al dispositivo de visualización



EDID (DATOS DE IDENTIFICACIÓN DE VISUALIZACIÓN PROLONGADA)

Permiten al dispositivo fuente "preguntar" al dispositivo de visualización cuál es la resolución, y emitirla.

Al establecer la conexión, la conversación EDID se lleva a cabo automáticamente. Si se cambia la pantalla, es posible que sea necesario solicitar los datos del nuevo dispositivo. Para ello, se utiliza el botón de restablecimiento EDID.



LED DE ESTADO

Cuando la alimentación está conectada en el receptor y el transmisor, los LED de ambos se iluminarán en azul. Cuando la entrada está conectada en el receptor, el LED cambia a rojo.

ESPECIFICACIONES

DIMENSIONES DEL TRANSMISOR: 71 x 21 x 48 mm (longitud x anchura x altura)

DIMENSIONES DEL RECEPTOR: 82 x 44 x 24 mm (longitud x anchura x altura)

DIMENSIONES DEL PAQUETE: 165 x 145 x 95 mm

PESO DEL PRODUCTO: 123g por set

PESO EMBALADO: 0,7 kg por set

LONGITUD DE CABLE MÁXIMA RECOMENDADA:

CAT5e: 1280 x 1024: 50m / 1600 x 1200: 40m / 1920 x 1080: 30m

CAT6: 1280 x 1024: 60m / 1600 x 1200: 55m / 1920 x 1080: 50m

MATERIAL DE CONSTRUCCIÓN: Plástico / Metal

COLOR: Blanco

CARACTERÍSTICAS TÉCNICAS:

Ancho de banda del amplificador de vídeo: 6,75 Gbps (2,25 Gbps/canal TDMS)

Señal de vídeo de entrada: 0,5-1,5 voltios p-p

Señal DDC de entrada: 5 voltios p-p (TTL)

Formato de vídeo máximo compatible: 1920x1200/1080p

Salida de vídeo: HDMI 1.3, 3D a 30 Hz

Rango de temperatura de funcionamiento: de -15 a +55 °C

Rango de humedad de funcionamiento: 5 a 90 % RH (sin condensación)

Corriente máxima de funcionamiento: 800 mA

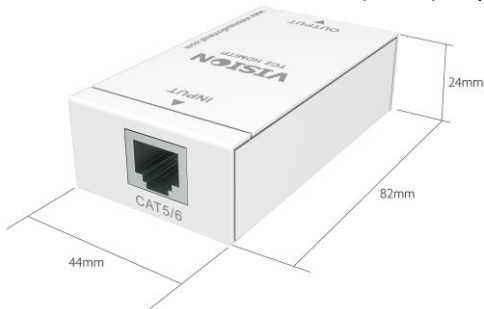
SUMINISTRO DE CORRIENTE:

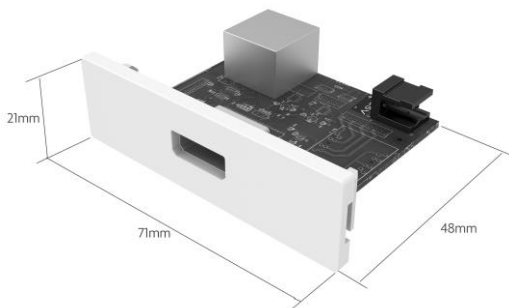
Fuente de alimentación externa de CA de 100-240 V 50/60 Hz. Transformador integrado tipo enchufe.

Salida DC 12V 2A, cable DC de 4m Dimensiones del transformador: 43 x 65 x 34 mm

Clavijas intercambiables, para el Reino Unido, Europa, Australia y EE. UU.

CONFORMIDADES: Conformidad RoHS, WEEE, CE y CB





GARANTÍA

Este producto se suministra con una garantía de 2 años de devolución a la base, efectiva a partir de la fecha de la compra. Esta garantía se aplica solo al comprador original y no es transferible. Para evitar dudas, se tomará de la información que posea el distribuidor nacional acreditado en el punto de venta. Si el producto está DOA (dead on arrival), tiene 21 días a partir de la fecha de compra para avisar al distribuidor nacional a través de su revendedor AV. La responsabilidad del fabricante y su empresa de servicio designada está limitada al coste de la reparación y/o sustitución de la unidad defectuosa en garantía, excepto en caso de muerte o lesión (EU85/374/CEE). Esta garantía le protege a usted de lo siguiente:

- Fallo de cualquier componente, incluido el suministro de corriente.
- Daño cuando el producto se extrae por primera vez del paquete si se notifica en las 24 horas siguientes a la compra.

Si ve que tiene un problema con este producto, ha de contactar con el distribuidor AV al que compró este producto. Es responsabilidad del comprador original enviar el producto al centro de servicio asignado del fabricante para su reparación.

Haremos lo posible por devolver las unidades reparadas en un plazo de 5 días laborales; sin embargo, puede que esto no sea posible, en cuyo caso serán devueltas tan pronto como sea posible. En línea con nuestros compromisos WEEE, el fabricante se esforzará por sustituir las partes defectuosas del producto en lugar de sustituir la unidad entera. Esta garantía no protege el producto contra fallos causados por un uso excesivo, un uso inadecuado, una instalación incorrecta o entrada de corriente inestable o defectuosa, lo que puede deberse al incumplimiento de las directrices establecidas en este manual.

AVISO LEGAL: Porque estamos comprometidos con la mejora de nuestros productos, los datos mencionados pueden cambiar sin previo aviso. El manual se publicó sin garantía y las mejoras o cambios en el manual del usuario debido a errores tipográficos, imprecisiones de información actual o mejoramiento de programas y/o equipos, se pueden hacer en cualquier momento y sin previo aviso. Tales cambios se incorporarán en las nuevas ediciones del Manual del usuario.