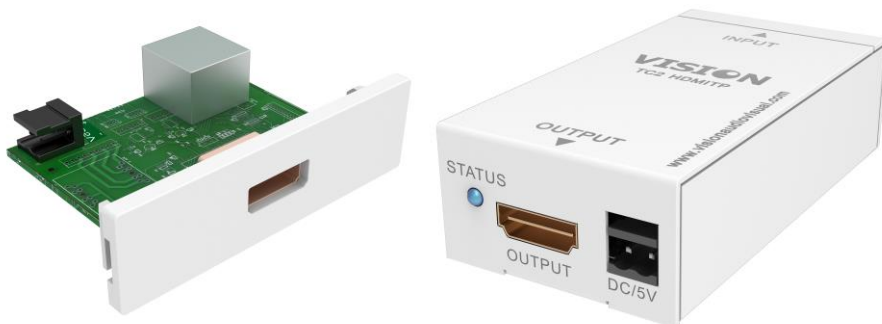


TECHCONNECT TC2 HDMITP

BRUGERMANUAL



www.visionaudiovisual.com/techconnect/tc2_hdmitp

KONFORMITETSERKLÆRING

Når relevant, er Vision-produkter certificerede og overholder alle kendte lokale regulativer iht. "CB-certificering"-standarden. Vision forpligter sig til at sikre, at alle produkter opfylder alle relevante certificeringsstandarder for salg i EU og andre deltagende lande.

Produktet beskrevet i denne brugermanual opfylder standarderne RoHS (EU-direktiv 2002/95/EF) og WEEE (EU-direktiv 2002/96/EF). Dette produkt bør returneres til salgsstedet efter afsluttet produktlevetid med henblik på genanvendelse.

ADVARSLER



CAUTION
RISK OF ELECTRIC SHOCK
DO NOT OPEN



FORSIGTIG: FOR AT REDUCERE RISIKOEN FOR ELEKTRISK STØD MÅ DÆKSLET (ELLER BAGBEKLÆDNINGEN) IKKE FJERNES. DER ER INGEN DELE INDENI DER KAN VEDLIGEHOLES AF BRUGEREN. VEDLIGEHODELSE SKAL UDFØRES AF KVALIFICERET SERVICEPERSONALE.

 Lynet med pilehovedsymbolet indeni en ligesidet trekant, skal advare brugeren om tilstedeværelsen af ikke-isoleret "farlig spænding" indeni i produktets afskærmning, som kan være tilstrækkelig stærk til at udgøre en risiko for, at personer kan få elektrisk stød.

 Udråbstegnet indeni i en ligesidet trekant, skal advare brugeren om tilstedeværelsen af vigtige driftsrelaterede og vedligeholdelsesinstruktioner (servicering) i manualen, som følger med apparatet.

ADVARSEL: FOR AT REDUCERE RISIKOEN FOR BRAND ELLER ELEKTRISK STØD, MÅ DETTE APPARAT IKKE UDSÆTTES FOR REGN ELLER FUGT.

Alle produkter er designet og importeret ind i EU af 'Vision' som fuldt ud ejes af 'Azlan Logistics Ltd.', registreret i England nr. 04625566 i Lion House Pioneer Business Park Clifton Moor York YO30 4GH, Storbritannien WEEE-registrering: GD0046SY



OPRINDELSESERKLÆRING

Alle Vision-produkter er fremstillet i den Kinesiske Folkerepublik.

INSTALLATIONSSTED

Undgå at installere dette produkt på følgende steder:

- Våde eller fugtige steder
- Steder der er udsat for direkte sollys eller i nærheden af varmeudstyr
- Ekstremt kolde steder
- Steder der er udsat for megen vibration eller støj
- Steder med dårlig ventilation

Udsæt ikke dette produkt for vandstænk o.l. ANBRING IKKE GENSTANDE FYLDT MED VÆSKE PÅ ELLER I NÆRHEDEN AF DETTE PRODUKT!

ADVARSELSTEGN

Hvis du opfatter en underlig lugt eller røg, skal du med samme slukke for produktet og koble strømmen fra. Kontakt din genforhandler eller Vision.

EMBALLAGE

Gem al emballage. Dette er nødvendigt, hvis enheden skal forsendes i forbindelse med reparationer.

BEMÆRK: HVIS DEN ORIGINALE EMBALLAGE IKKE ANVENDES TIL AT RETURNERE ENHEDEN TIL SERVICECENTRET, DÆKKET SKADER OPSTÅET VED TRANSPORTEN IKKE AF GARANTIE.

OVERBLIK

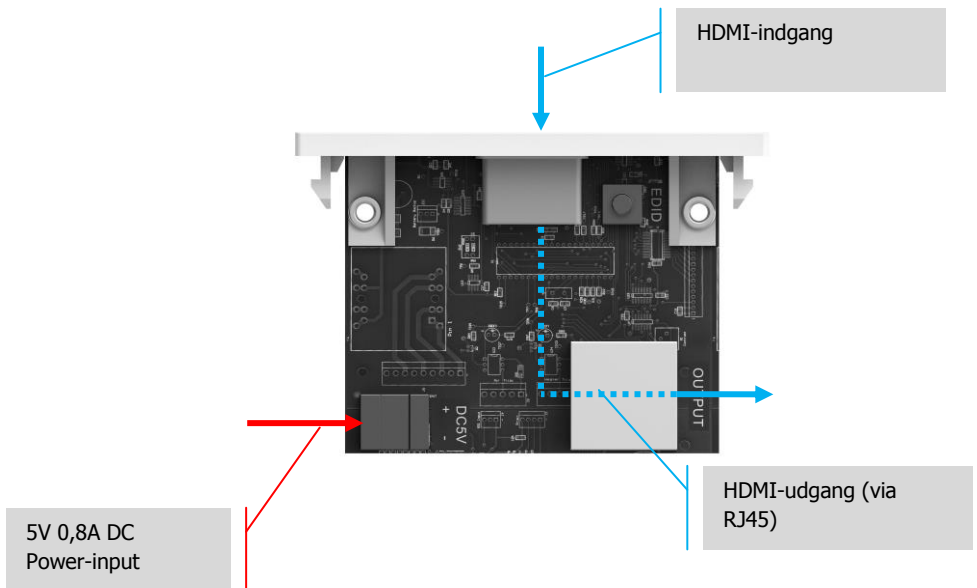
Dette produkt udvider HDMI ved at konvertere signalet og sende det igennem et CAT5e (ethernet)-kabel, der er op til 30 m lang. Hvis CAT6-kablet anvendes, kan der opnås 50 m kabel.

FOR- OG BAGPANELER

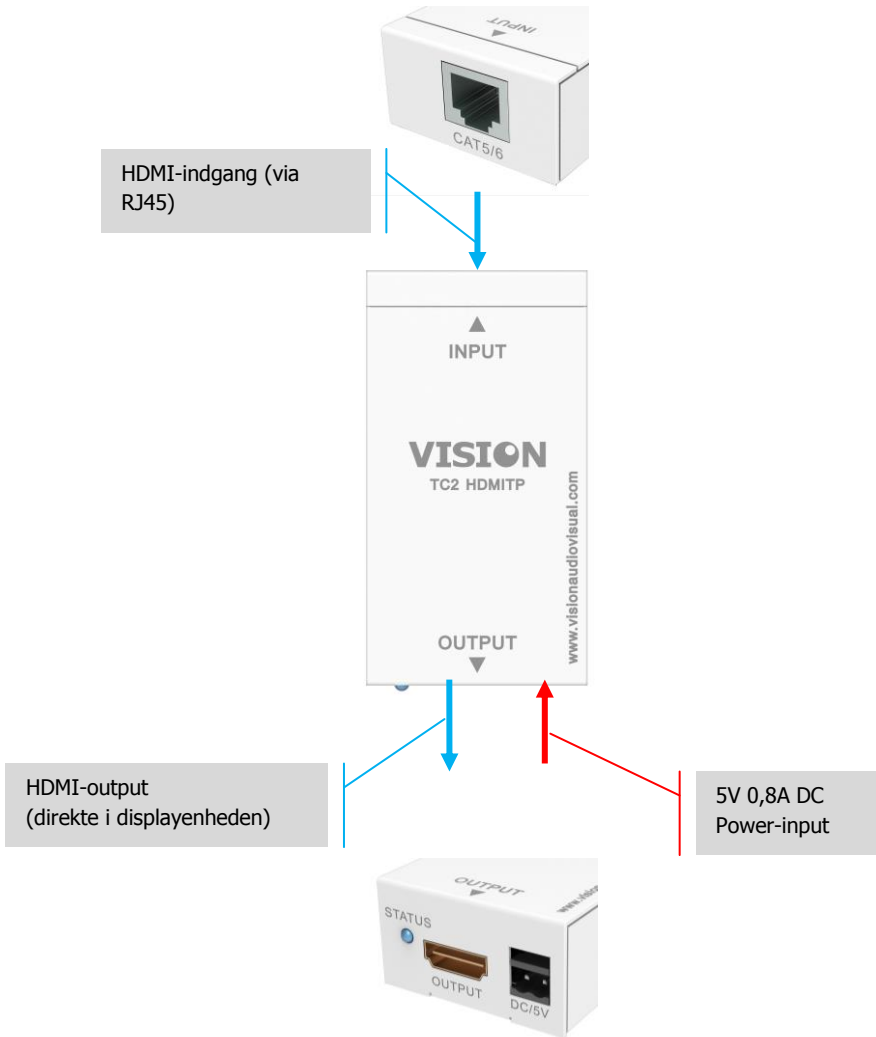


**Dette produkt skal sluttes til lysnettet.
Både sender og modtager skal være tilsluttet elnettet.**

Sender – påsættes Techconnect-frontpladen



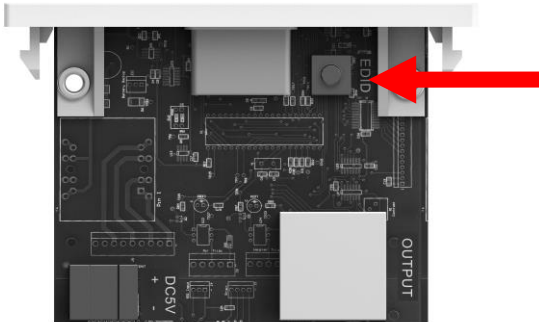
Modtager – placeret på displayenheden



EDID (EXTENDED DISPLAY IDENTIFICATION DATA)

Dette gør kildeenheden i stand til at "spørge" displayenheden, hvilken opløsning den har, og udsende den opløsning.

Når forbindelsen er etableret, finder der automatisk en EDID-konvertering sted. Hvis displayet ændres, kan det være nødvendigt at anmode om de nye displayoplysninger. EDID-nulstillingsknappen er beregnet til det formål.



STATUS-LED'ER

Når strømmen kobles til modtager og transmitter, viser de begge blå LED'er
Når input kobles til modtageren, ændres LED'en til rød

SPECIFIKATIONER

SENDERENS MÅL: 71 x 21 x 48 mm (længde x bredde x højde)

MODTAGERENS MÅL: 82 x 44 x 24 mm (længde x bredde x højde)

MÅL I EMBALLAGE: 165 x 145 x 95 mm

PRODUKTVÆGT: 123g pr. sæt

VÆGT I EMBALLAGE: 0,7 kg pr. sæt

ANBEFALET MAKS. KABELLÆNGDE:

CAT5e: 1280 x 1024: 50m / 1600 x 1200: 40m / 1920 x 1080: 30m

CAT6: 1280 x 1024: 60m / 1600 x 1200: 55m / 1920 x 1080: 50m

KONSTRUKTIONSMATERIALE: Plastic/metal

FARVE: Hvid

TEKNISKE DETALJER

Videoforstærkerens båndbredde: 6,75 Gbps (2,25 Gbps/TDMS-kanal)

Videosignal-input: 0,5-1,5 Volt p-p

Input DDC Signal: 5 volt p-p (TTL)

Maks. understøttet videoformat: 1920x1200/1080 p

Video-output: HDMI 1,3, 3D ved 30 Hz

Driftstemperaturområde: -15 til +55 °C

Driftsluftfugtighedsområde: 5 til 90 % relativ luftfugtighed (ingen kondensation)

Maks. driftsstrøm: 800 mA

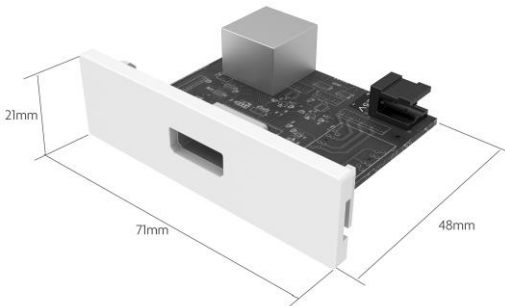
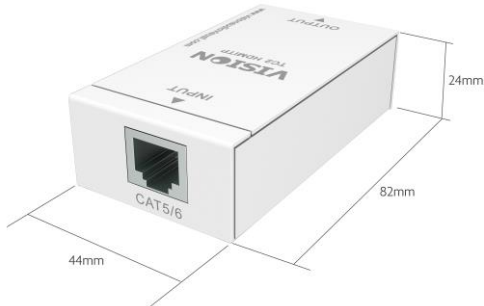
STRØMFORSYNING:

100/240 V vekselstrøm 50/60 Hz ekstern strømforsyning – integreret transformer/kontakt.

Jævnstrøms effekt 12 V 2 A, jævnstrømskabel 4 m. Transformere ns mål: 43 x 65 x 34 mm

Udskiftelige stikben, inkl. UK, EU, AU, US.

OVERHOLDER: RoHS, WEEE, CE og CB.



GARANTI

Dette produkt leveres med en 2-års returgaranti, gældende fra købsdatoen. Denne garanti kan kun anvendes af den oprindelige køber og kan ikke overføres. For at undgå tvist og tvivlsspørgsmål, vil disse oplysninger blive indhentet af den nationale forhandler på salgsstedet. Hvis produktet er i stykker allerede ved leveringen, har du 21 dage fra købsdatoen til at informere den nationale forhandler om dette via din AV-genforhandler. Producentens og dets udvalgte servicevirksomheden har et erstatningsansvar der er begrænset til reparationsomkostninger og/eller udskiftning af den fejlbehæftede enhed, med undtagelse af dødsfald eller personskade (EU85/374/EØF). Denne garanti har følgende dækning:

- Fejl på komponenter, herunder strømforsyning.
- Beskadigelse når produktet første gang tages ud af emballagen, hvis der indberettes indenfor 24 timer fra købstidspunktet.

Hvis du føler at der er et problem med dette produkt, skal du kontakte den AV-genforhandler, som solgte dig produktet. Den oprindelige køber er ansvarlig for at sende produktet til producentens servicecenter i forbindelse med reparation.

Vi gør vores bedste for at sende reparerede enheder tilbage indenfor 5 arbejdsdage. Hvis dette ikke er muligt, sender vi enheden tilbage så snart som det er praktisk muligt. I tråd med sine WEEE-forpligtelser, vil producenten forsøge at udskifte den fejlbehæftede del i produktet i stedet for hele enheden. Denne garanti dækker ikke produktet imod skader der er opstået som følge af misbrug, forkert anvendelse, eller ukorrekt installation, ustabil eller fejlbehæftet strømforsyning, hvilket kan forekomme, hvis man ignorerer retningslinjerne der er nedfældet i denne manual.

JURIDISK ANSVARSKRIVELSE: Da vi fortsat forsøger at forbedre vores produkter, kan ovenstående oplysninger ændres uden varsel. Denne brugermanual trykkes uden nogen form for garanti, and enhver forbedring eller ændring til Brugermanualen der må være påkrævet på grund af typografiske fejl, faktuelle unøjagtigheder, eller forbedring til programmer og/eller udstyr, kan foretages til enhver tid uden forudgående varsel. Sådanne ændringer vil blive tilføjet nye versioner af Brugermanualen.