

TECHCONNECT TC2-VGAHDMI

MANUAL DO UTILIZADOR



www.visionaudiovisual.com/techconnect/tc2-vgahdmi

DECLARAÇÃO DE CONFORMIDADE

Quando aplicável, os produtos Vision são certificados e cumprem todos os regulamentos locais conhecidos para uma norma de "Certificação CB". A Vision compromete-se a garantir que todos os produtos estão em total conformidade com todas as normas de certificação aplicáveis para venda na UE e noutros países participantes.

O produto descrito neste manual do utilizador está em conformidade com as normas RoHS (Diretiva da UE 2002/95/EC) e WEEE (Diretiva da UE 2002/96/EC). Este produto deve ser devolvido ao local de compra no final da sua vida útil para ser reciclado.

AVISOS



CAUTION
RISK OF ELECTRIC SHOCK
DO NOT OPEN



CUIDADO: RISCO DE CHOQUE ELÉTRICO NÃO ABRIR
CUIDADO: PARA REDUZIR O RISCO DE CHOQUE ELÉTRICO, NÃO RETIRE A TAMPA (OU COBERTURA POSTERIOR). NÃO CONTÉM PEÇAS NO INTERIOR QUE NECESSITEM DE MANUTENÇÃO POR PARTE DO UTILIZADOR. SOLICITE ASSISTÊNCIA A PESSOAL QUALIFICADO.

 O símbolo de um raio com uma flecha dentro de um triângulo equilátero pretende alertar o utilizador quanto à presença de "voltagem perigosa" não isolada no interior do produto, que pode ter magnitude suficiente para constituir um risco de choque elétrico em pessoas.

 O ponto de exclamação dentro de um triângulo equilátero pretende alertar o utilizador quanto à presença de instruções de funcionamento e manutenção (assistência) importantes na literatura que acompanha o aparelho.

AVISO: PARA REDUZIR O RISCO DE INCÊNDIO OU CHOQUE ELÉTRICO, NÃO EXPONHA ESTE APARELHO A CHUVA OU HUMIDADE.

Todos os produtos foram concebidos e importados para a UE pela "Vision", que é totalmente detida pela "Azlan Logistics Ltd.", registada em Inglaterra com o n.º 04625566, com sede em Lion House, 4 Pioneer Business Park, Clifton Moor, York, YO30 4GH. Registo WEEE: GD0046SY



DECLARAÇÃO DE ORIGEM

Todos os produtos Vision são fabricados na República Popular da China (RPC).

UTILIZE APENAS TOMADAS DE CA DOMÉSTICAS

Ligar o aparelho a uma tomada com uma voltagem superior poderá provocar risco de incêndio.

MANUSEIE O CABO DE ALIMENTAÇÃO COM CUIDADO

Não desligue a ficha da tomada de CA puxando o cabo; puxe sempre pela própria ficha. Puxar pelo cabo poderá danificá-lo. Se não pretender usar o aparelho durante um período de tempo considerável, desligue-o da tomada. Não coloque mobiliário ou outros objetos pesados sobre o cabo e evite deixar cair coisas pesadas sobre ele. Não faça nós no cabo de alimentação, pois não só o cabo poderá ficar danificado como poderá ocorrer um curto circuito e o conseqüente risco de incêndio.

LOCAL DE INSTALAÇÃO

Evite instalar o produto em locais que sejam:

- Molhados ou húmidos
- Expostos à luz solar direta ou perto de equipamento de aquecimento
- Extremamente frios
- Sujeitos a vibração excessiva ou pó
- Mal ventilados

Não exponha este produto a gotas ou salpicos. **NÃO COLOQUE OBJECTOS CHEIOS DE LÍQUIDOS SOBRE O PRODUTO OU PERTO DESTES!**

DESLOCAR O APARELHO

Antes de deslocar o aparelho, certifique-se de que retira o cabo de alimentação da tomada de CA e de que desliga os cabos que o ligam a outros aparelhos.

SINAIS DE AVISO

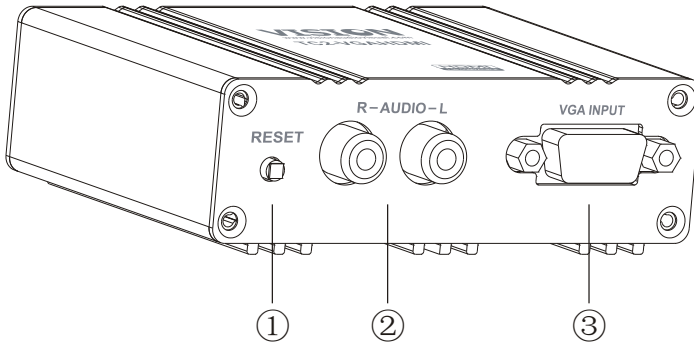
Se detectar um odor anormal ou fumo, desligue imediatamente o produto e retire o cabo de alimentação da tomada. Contacte o seu revendedor ou a Vision.

EMBALAGEM

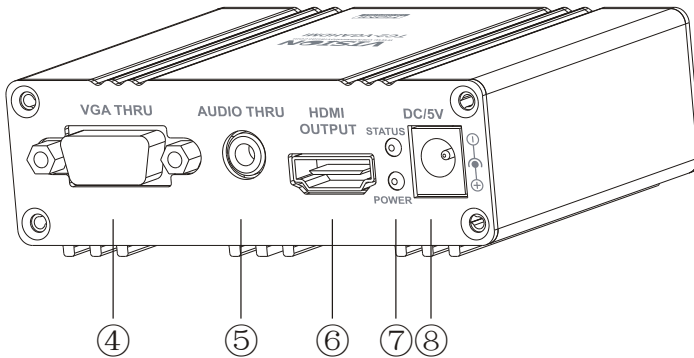
Guarde todo o material de embalagem, pois será essencial para o envio caso o aparelho necessitar de reparação.

SE NÃO FOR USADA A EMBALAGEM ORIGINAL PARA ENVIAR O APARELHO AO CENTRO DE ASSISTÊNCIA, OS DANOS SOFRIDOS DURANTE O TRANSPORTE NÃO SERÃO ABRANGIDOS PELA GARANTIA.

PAINÉIS DIANTEIROS E TRASEIROS



1. Botão reset
2. 2 fones (entrada de áudio analógico)
3. Entrada de VGA



4. Saída VGA (para visor local)
5. Saída de áudio analógica de mini-ficha de 3,5mm (para sistema áudio local)
6. Saída HDMI
7. Luzes de estado/corrente
8. Entrada de corrente de 5V 2A

INSTALAÇÃO

1. **LIGAR ENTRADAS** Este produto capta os sinais VGA e áudio, funde-os e transforma-os em sinais HDMI. A ligação áudio é opcional.
2. **LIGAR SAÍDA** Utilize um cabo de boa qualidade para ligar a saída HDMI ao aparelho de exibição.
3. **LIGAR À CORRENTE** Com o interruptor desligado na parede, ligue o transformador de corrente.
4. **LIGUE A CORRENTE PARA TODOS OS APARELHOS** A sequência não é importante.
5. **AJUSTAR A IMAGEM** O TC2-VGAHDMI ajustará a imagem automaticamente. Prima reset (repor) para voltar a calibrar a imagem.

NOTA: Se o LED estiver vermelho existe um problema com a conexão ou com a saída de resolução do computador.

RESOLUÇÕES SUPORTADAS

640 x 480 60Hz
800 x 600 60Hz
1024 x 768 60Hz
1280 x 768 60Hz
1280 x 960 60Hz
1280 x 1024 60Hz
1600 x 1200 60Hz

INFORMAÇÃO DE HDMI DETALHADA

Interface frontal de entrada de vídeo analógico

- ADC triplo com taxa de amostragem de 12 - 140 MHz
- PLL bloqueado de linha integrado gera relógio de píxeis do HSYNC
- Ajuste integrado de fase de relógio de píxeis de 5 bits para controlo preciso do tempo da amostra
- Grampo integrado com gerador de tempo
- Controlos de brilho e contraste integrados
- Referência de voltagem de precisão integrada
- Compatível com VGA através de sinais gráficos SXGA RGB
- Grampeamento de gama média
- Processamento de sincronização total
- Grampo e calibração de precisão de nível médio e preto*
- Detecção de estado do modo de vídeo de entrada

Interface frontal de entradas de vídeo digital

- IRGB 4448/10/12 bits/canal1/ 3 canal
- Entrada digital multi-formato de até 200M Pixel/seg.
- Função de reordenamento de pins de entrada de dados de vídeo
- Detecção de estado do modo de vídeo de entrada
- Correção de Gamma invertida (De-Gamma)
- Gerador de Ativação de Dados (DE) programável
- Gerador de Sincronização Vertical (VS) programável
- Gerador de Sincronização Horizontal (HS) programável

Motor de ligação de dados digital

- HDMI 1.1/1.0
- HDCP 1.1/1.0
- DVI 1.0
- Suporta formatos de vídeo opcionais: EIA/CEA-861-B

Interface TMDS analógica

- Ligação de dados TMDS de até 2.0G-bit/seg. em cada canal
- Incluindo 3 canais de dados e 1 canal de relógio
- Detecção de Hot Plug
- Detecção de ficha de canal de relógio TMDS

RESOLUÇÃO DE PROBLEMAS

Se o sistema não estiver a funcionar corretamente, consulte a informação que se segue. Se o problema persistir, desligue-o da corrente e contacte o revendedor do aparelho de AV imediatamente.

Problema	Solução
Sem luz de estado	<ul style="list-style-type: none">• Verifique os cabos de entrada e saída.• Verifique se a fonte está ligada.
Luz de estado a piscar	<ul style="list-style-type: none">• Reduza a resolução da fonte para se ajustar ao aparelho de exibição.• Verifique o cabo de saída HDMI.
Sem luz de corrente	<ul style="list-style-type: none">• Experimente uma fonte de alimentação alternativa.

ESPECIFICAÇÕES

DIMENSÕES DO PRODUTO: 89 x 68 x 29 mm (comprimento x largura x altura)

PESO DO PRODUTO: 0,68 kg

MATERIAL DE FABRICO: Alumínio

COR: Branco

DETALHES TÉCNICOS:

Formato de Vídeo Máximo Suportado: 1600x1200/60 Hz

Gama de Temperaturas de Funcionamento: -5 até +35 °C (-41 até +95 °F)

Gama de Humidades de Funcionamento: 5 até 90% HR (sem condensação)

Consumo de Energia: 10 Watt (máx.)

ENTRADAS:

1 VGA (conector de 15 pinos)

1 Áudio estéreo (mini-ficha de 3,5 mm)

SAÍDAS:

1 HDMI (tipo A)

1 VGA (conector de 15 pinos)

1 Áudio estéreo (RCA de dois canais)

ALIMENTAÇÃO: 100-240 V 50/60 Hz CA Fonte de alimentação externa – transformador

integrado/tipo ficha macho. Saída DC 5V 2A, Cabo DC 1,8 m. Dimensões do transformador: 76 x 44 x 26mm

Fichas intercambiáveis incluindo RU, UE, AU e EUA.

Nota: em caso de preferência, é possível ligar ao transformador uma ficha com conector C7/C8 normal.

CONFORMIDADE COM AS NORMAS RoHS, WEEE e CE

GARANTIA

Este produto inclui uma garantia de "regresso à base" de 2 anos, efetiva desde a data de compra. Esta garantia aplica-se apenas ao comprador original e não é transferível. Para evitar dúvidas, a definição do comprador será retirada da informação detida pelo distribuidor nacional designado no ponto de venda. Se o produto estiver completamente inoperacional no momento da chegada, dispõe de 21 dias desde a data de compra para notificar o distribuidor nacional através do revendedor do seu aparelho de AV. A responsabilidade do fabricante e da empresa de assistência designada está limitada ao custo de reparação e/ou substituição do aparelho anómalo, de acordo com a garantia, exceto no caso de morte ou ferimentos (EU85/374/EEC). Esta garantia protege-o contra o seguinte:

- Falha de qualquer componente, incluindo a fonte de alimentação.
- Danos detetados quando o produto é inicialmente retirado da embalagem, se comunicados no prazo de 24 horas após a compra.

Se considerar que tem um problema com o produto, deve contactar o revendedor de AV ao qual efetuou a compra do aparelho. O comprador original é responsável pelo envio do produto para o centro de assistência designado pelo fabricante para reparação.

Tentaremos efetuar a devolução dos aparelhos reparados no prazo de 5 dias úteis, mas isso poderá nem sempre ser possível, pelo que, nessas alturas, será entregue assim que possível.

Em sintonia com os nossos compromissos WEEE, o fabricante procurará substituir as peças anómalas do produto em vez de substituir toda a unidade. Esta garantia não protege este produto contra anomalias causadas por utilização excessiva, má utilização, instalação incorreta, alimentação elétrica instável ou deficiente, que possam ser causadas pelo não cumprimento das indicações fornecidas neste manual.

EXCLUSÃO DE RESPONSABILIDADES: Uma vez que estamos empenhados em melhorar os nossos produtos, os detalhes acima poderão ser alterados sem aviso prévio. Este Manual do Utilizador é publicado sem garantia e quaisquer melhoramentos ou alterações efetuados no Manual do Utilizador, que sejam necessários devido a erros tipográficos, imprecisões da informação atual ou melhoramentos nos programas e/ou equipamento, poderão ser feitos a qualquer altura sem aviso prévio. Essas alterações serão introduzidas em novas edições do Manual do Utilizador.