

# **TECHCONNECT TC2-VGAHDMI**

## **INSTRUKCJA OBSŁUGI**



[www.visionaudiovisual.com/techconnect/tc2-vgahdmi](http://www.visionaudiovisual.com/techconnect/tc2-vgahdmi)

## DEKLARACJA ZGODNOŚCI

W przypadkach, w których to ma zastosowanie, produkty Vision posiadają certyfikat potwierdzający spełnienie wymogów określonych przez „program certyfikacji CB” i są zgodne ze wszystkimi znanymi przepisami lokalnymi. Firma Vision zobowiązuje się zapewnić pełną zgodność wszystkich produktów oferowanych w sprzedaży w UE i innych krajach uczestniczących ze wszystkimi stosownymi normami certyfikacji.

Produkt opisany w niniejszej instrukcji obsługi jest zgodny z dyrektywą RoHS (dyrektywa UE 2002/95/WE) i WEEE (dyrektywa UE 2002/96/WE). Ten produkt należy zwrócić do miejsca zakupu po zakończeniu okresu eksploatacji w celu recyklingu.

## OSTRZEŻENIA



**CAUTION**  
RISK OF ELECTRIC SHOCK  
DO NOT OPEN



**PRZESTROGA: RYZYKO PORAŻENIA PRĄDEM ELEKTRYCZNYM NIE OTWIERAĆ**

PRZESTROGA: ABY ZMNIJSZYĆ RYZYKO PORAŻENIA PRĄDEM ELEKTRYCZNYM, NIE ZDEJMOWAĆ POKRYWY (LUB PANELU TYLNEGO). WEWNĄTRZ NIE MA ŻADNYCH CZĘŚCI PRZEZNACZONYCH DO OBSŁUGI PRZEZ UŻYTKOWNIKA. CZYNNOŚCI SERWISOWE NALEŻY ZLECAĆ WYKWALIFIKOWANYM TECHNIKOM SERWISOWYM.



Symbol błyskawicy zakończony grotem umieszczony w trójkącie równobocznym ma za zadanie ostrzegać użytkownika, że wewnątrz obudowy urządzenia występuje nieizolowane „niebezpieczne napięcie”, którego wartość może stwarzać ryzyko porażenia prądem elektrycznym.



Wykrzyknik wewnątrz trójkąta równobocznego ma za zadanie ostrzegać użytkownika o istnieniu ważnych instrukcji obsługi i konserwacji (obsługi serwisowej) znajdujących się w dokumentacji dołączonej do urządzenia.

**OSTRZEŻENIE: ABY ZMNIJSZYĆ RYZYKO POŻARU LUB PORAŻENIA PRĄDEM ELEKTRYCZNYM, NIE NARAŻAĆ URZĄDZENIA NA DZIAŁANIE DESZCZU LUB WILGOCI.**

Wszystkie produkty są produkowane i importowane do krajów Unii Europejskiej przez firmę Vision, która należy do spółki Azlan Logistics Ltd, zarejestrowanej w Anglii pod numerem 04625566 w Lion House, 4 Pioneer Business Park, Clifton Moor, York, YO30 4GH Numer rejestracyjny WEEE: GD0046SY



## DEKLARACJA POCHODZENIA

Wszystkie produkty firmy Vision są produkowane w Chińskiej Republice Ludowej.

## UŻYWAĆ TYLKO DOMOWYCH GNIAZD ELEKTRYCZNYCH

Podłączenie urządzenia do gniazda dostarczającego wyższe napięcie może być przyczyną pożaru.

## ZACHOWAĆ OSTROŻNOŚĆ PRZY OBSŁUDZE PRZEWODU ZASILAJĄCEGO

Nie należy odłączać wtyczki od gniazda elektrycznego, pociągając za przewód. Zawsze należy pociągać za wtyczkę. Pociągnięcie za przewód może spowodować jego uszkodzenie. Jeśli urządzenie nie będzie używane przez dłuższy czas, należy odłączyć je od gniazda elektrycznego. Na przewodzie zasilającym nie należy umieszczać mebli ani innych ciężkich przedmiotów. Należy unikać upuszczania ciężkich przedmiotów na przewód. Na przewodzie zasilającym nie wolno wiązać węzłów. Może to doprowadzić nie tylko do uszkodzenia przewodu, ale także spowodować spięcie, które może być przyczyną pożaru.

## MIEJSCE INSTALACJI

Należy unikać instalacji produktu w następujących miejscach:

- Miejsca wilgotne
- Miejsca narażone na bezpośrednie działanie promieni słonecznych lub w pobliżu urządzeń grzewczych
- Miejsca bardzo zimne
- Miejsca narażone na nadmierne wibracje lub zapylenie
- Miejsca słabo wentylowane

Nie należy umieszczać tego produktu w miejscach narażonych na zamoczenie lub ochłapanie. NA TYM PRODUKCIE ANI W JEGO POBLIŻU NIE NALEŻY UMIESZCZAĆ PRZEDMIOTÓW WYPEŁNIONYCH CIECZĄ!

## PRZENOSZENIE URZĄDZENIA

Przed przeniesieniem urządzenia należy odłączyć przewód zasilający od gniazda elektrycznego i odłączyć przewody łączące z innymi urządzeniami.

## OBJAWY OSTRZEGAWCZE

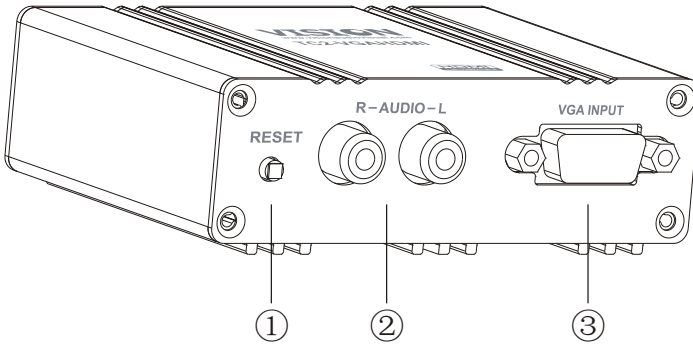
W przypadku wykrycia nietypowego zapachu lub dymu należy natychmiast wyłączyć ten produkt i odłączyć przewód zasilający. Należy skontaktować się ze sprzedawcą lub firmą Vision.

## OPAKOWANIE

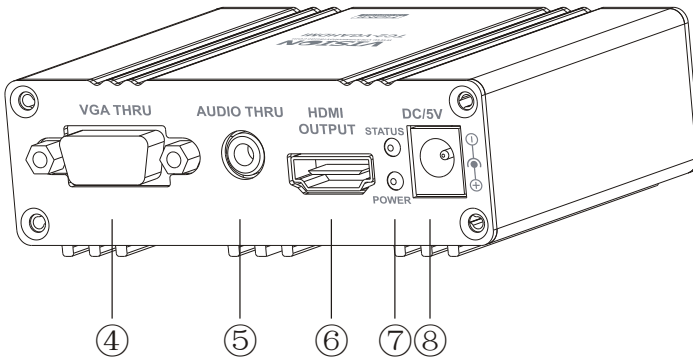
Należy zachować wszystkie materiały opakowaniowe. Są one niezbędne w przypadku konieczności wysyłki urządzenia w celu dokonania naprawy.

JĘŚLI W CELU PRZESŁANIA URZĄDZENIA DO CENTRUM SERWISOWEGO NIE ZOSTANIE UŻYTE ORYGINALNE OPAKOWANIE, USZKODZENIA POWSTAŁE W TRANSPORCIE NIE BĘDĄ OBJĘTE GWARANCJĄ.

## PANELE PRZEDNI I TYLNY



1. Przycisk Reset
2. 2 x Phono (analogowe wejście audio)
3. Wejście VGA



4. Wyjście VGA (do wyświetlacza lokalnego)
5. Analogowe wyjście audio 3,5 mm minijack (do lokalnego systemu audio)
6. Wyjście HDMI
7. Lampki stanu/zasilania
8. Wejście zasilania 5 V 2 A

## INSTALACJA

1. **PODŁĄCZ URZĄDZENIA WEJŚCIOWE** Ten produkt łączy sygnały VGA i audio, scalając je w sygnał HDMI. Połączenie audio jest opcjonalne.
2. **PODŁĄCZ URZĄDZENIE WYJŚCIOWE** Do podłączania wyjścia HDMI do urządzenia wyświetlającego należy używać kabla wysokiej jakości.
3. **PODŁĄCZANIE ZASILANIA** Podłącz zasilacz do urządzenia przy przewodzie zasilającym odłączonym od gniazda elektrycznego.
4. **WŁĄCZ ZASILANIE WSZYSTKICH URZĄDZEŃ** Kolejność nie ma znaczenia.
5. **DOSTOSUJ OBRAZ** Urządzenie TC2-VGAHDMI dostosuje obraz automatycznie. Naciśnij przycisk Reset, aby ponownie skalibrować obraz.

NOTE: If the LED is red there is a problem with the connection or resolution output from the computer.

## SUPPORTED RESOLUTIONS

640 x 480 60Hz  
800 x 600 60Hz  
1024 x 768 60Hz  
1280 x 768 60Hz  
1280 x 960 60Hz  
1280 x 1024 60Hz  
1600 x 1200 60Hz

## SZCZEGÓŁOWE INFORMACJE NA TEMAT HDMI

### Interfejs przedni wejścia analogowego wideo

- Potrójny ADC z częstotliwością próbkowania 12–140 MHz
- Zablokowane PLL zintegrowanej linii generuje zegar pikselowy z HSYNC
- Dostosowanie fazy zintegrowanego 5-bitowego zegara pikselowego w celu zapewnienia precyzyjnego sterowania czasem próbkowania
- Zintegrowany układ poziomujący z generatorem odmierzania czasu
- Zintegrowane elementy sterowania jasnością i kontrastem
- Wartość odniesienia napięcia zintegrowanych elementów precyzyjnych
- Zgodne z VGA przez sygnały graficzne SXGA RGB
- Stabilizacja poziomu w średnim zakresie
- Przetwarzanie z pełną synchronizacją
- Stabilizacja oraz kalibracja\* czerni oraz średniego zakresu precyzji
- Wykrywanie stanu trybu wejścia wideo

### Interfejs przedni wejścia cyfrowego wideo

- IRGB 444 .....8/10/12 bitów/kanał .....1/ 3 kanał
- Wejście cyfrowe wieloformatowe do 200M pikseli/sekundę
- Funkcja zmiany kolejności styków wejścia danych wideo
- Wykrywanie stanu trybu wejścia wideo
- Odwrócona korekcja gamma (De-Gamma)
- Generator włączania danych programowalnych (DE)
- Generator programowalnej synchronizacji pionowej (VS)
- Generator programowalnej synchronizacji poziomej (HS)

### Silnik cyfrowego złącza danych

- HDMI 1.1/1.0
- HDCP 1.1/1.0
- DVI 1.0
- Obsługuje opcjonalne formaty wideo: EIA/CEA-861-B

### Analogowy interfejs TMDS

- Złącze danych TMDS do 2,0 Gb/s dla każdego kanału
- W tym 3 kanały danych oraz 1 kanał zegara
- Wykrywanie urządzenia podczas pracy (Hot Plug)
- Wykrywanie podłączenia kanału zegara TMDS

## ROZWIĄZYWANIE PROBLEMÓW

Jeśli urządzenie nie działa prawidłowo, zapoznaj się z następującymi informacjami. Jeśli problem utrzymuje się, odłącz zasilanie i natychmiast skontaktuj się ze sprzedawcą sprzętu audio-wideo.

Problem	Rozwiązanie
Lampka stanu nie świeci	<ul style="list-style-type: none"><li>• Sprawdź kable wejściowe i kabel wyjściowy</li><li>• Sprawdź, czy urządzenie źródłowe jest włączone</li></ul>
Lampka stanu miga	<ul style="list-style-type: none"><li>• Zmniejsz rozdzielczość urządzenia źródłowego, aby dopasować ją do urządzenia wyświetlającego.</li><li>• Sprawdź kabel HDMI na wyjściu.</li></ul>
Lampka zasilania nie świeci	<ul style="list-style-type: none"><li>• Spróbuj alternatywnego zasilania</li></ul>

## DANE TECHNICZNE

WYMIARY PRODUKTU: 89 x 68 x 29 mm (długość x szerokość x wysokość)

MASA PRODUKTU: 0,68 kg

MATERIAŁ KONSTRUKCYJNY: Aluminium

KOLOR: Biały

SZCZEGÓŁY TECHNICZNE:

Maksymalny obsługiwany format wideo: 1600×1200/60 Hz

Zakres temperatur roboczych: -5 do +35°C (-41 do +95 °F)

Zakres wilgotności roboczej: 5 do 90% WW (bez kondensacji)

Pobór mocy: 10 W (maks.)

WEJŚCIA:

1 x VGA (15-stykowe D-sub)

1 x Audio stereo (minijack 3,5 mm)

WYJŚCIA:

1 x HDMI (typ A)

1 x VGA (15-stykowe D-sub)

1 x Audio stereo (2-phono)

ZASILANIE: Zewnętrzne zasilanie 100–240 V 50/60 Hz AC — ze zintegrowanym transformatorem/wtyczką. Wyjście DC 5 V 2 A, kabel DC 1,8 m. Wymiary transformatora: 76 x 44 x 26 mm.

Wymienialne bolce, w tym przystosowane do instalacji w Wielkiej Brytanii, UE, Australii i USA.



Uwaga: do transformatora można w razie potrzeby podłączyć normalny kabel z wtykiem typu ósemka.

ZGODNOŚĆ: zgodny z normami RoHS, WEEE i CE

### **GWARANCJA**

Niniejszy produkt jest objęty 2-letnią gwarancją typu „Return to Base” (naprawa w punkcie serwisowym) obowiązującą od daty zakupu. Niniejsza gwarancja przysługuje wyłącznie pierwszemu nabywcy i nie podlega cesji. W celu uniknięcia wszelkich wątpliwości tożsamość pierwszego nabywcy jest określana na podstawie danych rejestrowanych przez wyznaczonego dystrybutora w kraju zakupu produktu. Jeśli został dostarczony uszkodzony produkt, w ciągu 21 dni od daty zakupu należy powiadomić dystrybutora za pośrednictwem sprzedawcy sprzętu audio-wideo. Odpowiedzialność producenta i wyznaczonego przez niego dostawcy usług serwisowych jest ograniczona do wysokości kosztu naprawy lub wymiany wadliwego produktu objętego gwarancją, z wyjątkiem przypadków poniesienia przez konsumenta śmierci lub obrażeń ciała (Dyrektywa UE 85/374/EWG). Niniejsza gwarancja chroni nabywcę w zakresie:

- Awarii dowolnych komponentów, włącznie z zasilaczem.
- Uszkodzeń obecnych po pierwszym wyjęciu z opakowania, jeśli zostaną zgłoszone w ciągu 24 godzin od daty zakupu.

W razie wystąpienia problemów z produktem należy skontaktować się ze sprzedawcą sprzętu audio-wideo, u którego został on zakupiony. Sprzedawca jest odpowiedzialny za przesłanie produktu do naprawy do wyznaczonego przez producenta centrum serwisowego.

Producent dołoży starań, aby naprawiony produkt został zwrócony w ciągu 5 dni roboczych. W sytuacji gdy dotrzymanie tego terminu nie jest możliwe, produkt zostanie zwrócony w innym, najwcześniejszym możliwym terminie. Zgodnie z naszymi zobowiązaniami w ramach dyrektywy WEEE producent dąży do wymiany uszkodzonych części produktu, a nie do wymiany całego urządzenia. Niniejsza gwarancja nie obejmuje wad powstałych wskutek nieprawidłowego montażu, niewłaściwej obsługi lub użytkowania produktu niezgodnie z jego przeznaczeniem, a także wskutek uszkodzonego źródła zasilania. Przyczyną takich wad może być nieprzestrzeganie zaleceń zawartych w niniejszej instrukcji obsługi.

*ZASTRZEŻENIE PRAWNE: Ponieważ stale dążymy do ulepszania naszych produktów, powyższe szczegóły mogą ulec zmianie bez wcześniejszego powiadomienia. Niniejsza Instrukcja obsługi jest publikowana bez gwarancji, a wszelkie poprawki lub zmiany w Instrukcji obsługi podyktowane błędami typograficznymi, niedokładnością informacji lub udoskonaleniem oprogramowania i/lub sprzętu mogą być wprowadzane w dowolnym momencie bez wcześniejszego powiadomienia. Zmiany takie zostaną włączone do nowych wydań Instrukcji obsługi.*