

TC2-VGAHDMI TECHCONNECT

MANUALE DI ISTRUZIONI



www.visionaudiovisual.com/techconnect/tc2-vgahdmi

DICHIARAZIONE DI CONFORMITÀ

Laddove necessario, i prodotti Vision sono certificati e conformi a tutti i regolamenti locali noti relativi allo standard di "certificazione CB". Vision si impegna a garantire la completa conformità di tutti i prodotti con tutti gli standard di certificazione applicabili per la vendita nell'Unione Europea e in altri paesi aderenti.

Il prodotto descritto nel presente manuale di istruzioni è conforme alle norme RoHS (direttiva UE 2002/95/CE) e WEEE (direttiva UE 2002/96/CE). Al termine della sua vita utile questo prodotto deve essere riconsegnato nel punto vendita in cui è stato acquistato in modo che venga riciclato.

AVVERTENZE



CAUTION
RISK OF ELECTRIC SHOCK
DO NOT OPEN



ATTENZIONE: PERICOLO DI SCOSSE ELETTRICHE NON APRIRE
ATTENZIONE: PER RIDURRE IL PERICOLO DI SCOSSE ELETTRICHE, NON RIMUOVERE IL COPERCHIO (O IL PANNELLO POSTERIORE). ALL'INTERNO NON SONO PRESENTI PARTI RIPARABILI DALL'UTENTE. PER LA MANUTENZIONE RIVOLGERSI A PERSONALE TECNICO QUALIFICATO.

 Il simbolo del fulmine con la punta a freccia all'interno di un triangolo equilatero ha la funzione di mettere in guardia l'utente sulla presenza, nel contenitore del prodotto, di "tensioni pericolose" non isolate di entità tale da comportare il pericolo di scosse elettriche per le persone.

 Il punto esclamativo all'interno di un triangolo equilatero ha la funzione di richiamare l'attenzione dell'utente sulla presenza di importanti istruzioni relative al funzionamento e alla manutenzione (assistenza tecnica) nell'opuscolo fornito in dotazione con l'apparecchio.

ATTENZIONE: PER RIDURRE IL PERICOLO DI INCENDIO O SCOSSE ELETTRICHE, NON ESPORRE L'APPARECCHIO ALLA PIOGGIA O ALL'UMIDITÀ.

Tutti i prodotti sono progettati e importati nell'Unione Europea da Vision, società interamente controllata da Azlan Logistics Ltd., registrata in Inghilterra al n. 04625566 con sede legale in Lion House, 4 Pioneer Business Park, Clifton Moor, York, YO30 4GH. Registrazione WEEE: GD0046SY



DICHIARAZIONE DI ORIGINE

Tutti i prodotti Vision sono fabbricati nella Repubblica Popolare Cinese (RPC).

UTILIZZARE SOLO PRESE AC DELLA RETE DOMESTICA

Il collegamento dell'unità a una presa di corrente con voltaggio superiore può comportare pericolo d'incendio.

MANEGGIARE CON CURA IL CAVO DI ALIMENTAZIONE

Non tirare il cavo per scollegare la spina dalla presa AC; afferrare direttamente la spina per scollegarla. Tirando il cavo si possono causare danni al cavo stesso. Se non si prevede di utilizzare l'unità per un lungo periodo, staccare la spina. Non posizionare elementi di arredo o altri oggetti pesanti sul cavo ed evitare di farli cadere sul cavo. Non annodare il cavo di alimentazione. In caso contrario non solo potrebbe danneggiarsi ma potrebbe anche causare un cortocircuito con conseguente pericolo d'incendio.

LUOGO DI INSTALLAZIONE

Non installare questo prodotto in luoghi caratterizzati dalle seguenti condizioni:

- Luoghi umidi o bagnati
- Luoghi esposti alla luce diretta del sole o in prossimità di fonti di calore
- Luoghi estremamente freddi
- Luoghi soggetti a vibrazioni eccessive e alla presenza di polvere
- Luoghi poco ventilati

Non esporre questo prodotto a gocce o schizzi. **NON POSIZIONARE OGGETTI PIENI DI LIQUIDI SOPRA O VICINO A QUESTO PRODOTTO!**

SPOSTAMENTO DELL'UNITÀ

Prima di spostare l'unità assicurarsi di aver disinsertito il cavo di alimentazione dalla presa AC e di aver scollegato i cavi di collegamento con altre unità.

SEGNALI DI PERICOLO

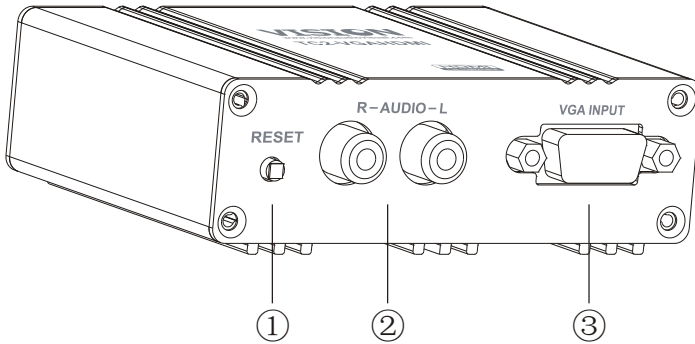
Se si rileva la presenza di un odore insolito o di fumo, disattivare immediatamente il prodotto e scollegare il cavo di alimentazione. Contattare il rivenditore o Vision.

IMBALLAGGIO

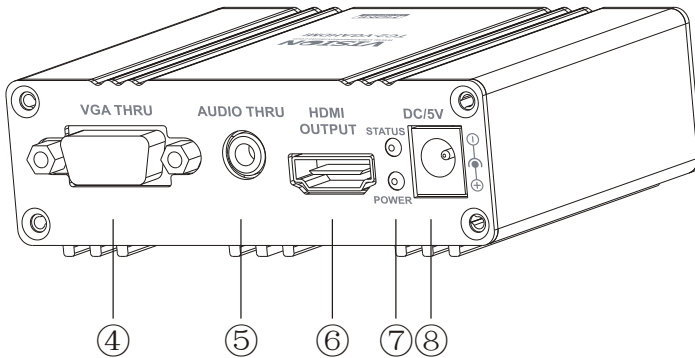
Conservare tutto il materiale d'imballaggio. Questo materiale è essenziale per spedire l'unità in caso di riparazione.

QUALORA NON SI UTILIZZI L'IMBALLAGGIO ORIGINALE PER LA RESTITUZIONE DELL'UNITÀ AL CENTRO DI ASSISTENZA, LA GARANZIA NON COPRIRÀ GLI EVENTUALI DANNI AVVENUTI DURANTE IL TRASPORTO.

PANNELLI ANTERIORE E POSTERIORE



1. Tasto reset
2. 2 x fono (uscita audio analogica)
3. Ingresso VGA



4. Uscita VGA (per visualizzazione locale)
5. Uscita audio analogica, minijack da 3,5 mm (per sistema audio locale)
6. Uscita HDMI
7. Spie di stato/alimentazione
8. Ingresso alimentazione da 5 V, 2 A

INSTALLAZIONE

1. **COLLEGARE GLI INGRESSI** Questo prodotto prende i segnali VGA e audio e li combina in un segnale HDMI. La connessione audio è opzionale.
2. **COLLEGARE L'USCITA** Utilizzare un cavo di alta qualità per collegare l'uscita HDMI al dispositivo di visualizzazione.
3. **COLLEGARE L'ALIMENTAZIONE** Con l'interruttore a muro spento, collegare l'adattatore dell'alimentazione.
4. **ACCENDERE TUTTI I DISPOSITIVI** La sequenza non è importante.
5. **REGOLARE L'IMMAGINE** Il TC2-VGAHDMI regola automaticamente l'immagine. Premere il tasto reset per ricalibrare l'immagine.

NOTA: se il LED si illumina di rosso si è in presenza di un problema legato al collegamento o alla risoluzione fornita dal computer.

RISOLUZIONI SUPPORTATE

640 x 480 60Hz
800 x 600 60Hz
1024 x 768 60Hz
1280 x 768 60Hz
1280 x 960 60Hz
1280 x 1024 60Hz
1600 x 1200 60Hz

INFORMAZIONI DETTAGLIATE SULL'HDMI

Interfaccia di front-end dell'ingresso video analogico

- Triplo ADC con frequenza di campionamento da 12 - 140 MHz
- Il circuito PLL integrato, agganciato alla linea, genera il pixel clock da HSYNC
- Regolazione della fase di pixel clock da 5 bit per il controllo preciso della frequenza di campionamento
- Clamping integrato con generatore di temporizzazione
- Controlli integrati di luminosità e contrasto
- Riferimento per voltaggio di precisione integrato
- Compatibile con VGA tramite segnali grafici SXGA RGB
- Mid-scale clamping
- Elaborazione completamente sincronizzata
- Calibrazione e allineamento di precisione del livello del nero e del livello intermedio*
- Rilevamento stato della modalità video in ingresso

Interfaccia di front-end dell'ingresso video digitale

- IRGB 4448/10/12 bit/canale1/ 3 canale
- Ingresso digitale multiformato fino a 200M pixel/sec
- Funzione di riordinamento pin dell'ingresso dati video
- Rilevamento stato della modalità video in ingresso
- Correzione gamma inversa (De-Gamma)
- Generatore abilitazione dati (DE) programmabile
- Generatore di sincronizzazione verticale (VS) programmabile
- Generatore di sincronizzazione orizzontale (HS) programmabile

Motore data link digitale

- HDMI 1.1/1.0
- HDCP 1.1/1.0
- DVI 1.0
- Formati video opzionali supportati: EIA/CEA-861-B

Interfaccia TMDS analogica

- Data link TMDS fino a 2,0 Gbit/s per ogni canale
- Inclusi 3 canali dati e 1 canale clock
- Rilevamento hot plug
- Rilevamento connettore del canale clock TMDS

RISOLUZIONE DEI PROBLEMI

Se il sistema non funziona in modo corretto, consultare le seguenti informazioni. Se il problema persiste, scollegare dalla rete di alimentazione e contattare immediatamente il rivenditore AV.

Problema	Soluzione
Spia di stato spenta	<ul style="list-style-type: none">• Controllare i cavi di ingresso e uscita• Verificare che la sorgente sia accesa.
Spia di stato lampeggiante	<ul style="list-style-type: none">• Ridurre la risoluzione della sorgente affinché corrisponda a quella del dispositivo di visualizzazione.• Controllare il cavo dell'uscita HDMI
Spia di alimentazione spenta	<ul style="list-style-type: none">• Provare un alimentatore alternativo

SPECIFICHE

DIMENSIONI DEL PRODOTTO: 89 x 68 x 29 mm (lunghezza x larghezza x altezza)

PESO DEL PRODOTTO: 0,68 kg

MATERIALE DI COSTRUZIONE: alluminio

COLORE: bianco

DATI TECNICI:

Massimo formato video supportato: 1600x1200/60HZ

Intervallo di temperatura di esercizio: da -5 a +35°C (da -41 a +95 °F)

Intervallo di umidità di esercizio: dal 5% a 90% UR (senza condensa)

Consumo di corrente: 10 watt (massimo)

INGRESSI:

1 x VGA (d-sub a 15 pin)

1 x audio stereo (minijack da 3,5 mm)

USCITE:

1 x HDMI (tipo A)

1 x VGA (d-sub a 15 pin)

1 x audio stereo (2-fono)

ALIMENTAZIONE: alimentatore esterno CA da 100-240 V, 50/60 Hz, tipo integrato trasformatore/spina. Uscita CC da 5 V, 2 A, cavo CC da 1,8 m. Dimensioni del trasformatore: 76 x 44 x 26 mm

Spine intercambiabili incluse quelle per UK, EU, AU, US.

Nota: se si desidera, è possibile collegare un normale cavo "figure-8" al trasformatore.

CONFORMITÀ: conformità RoHS, WEEE e CE

GARANZIA

Il presente prodotto è coperto da una garanzia return-to-base di 2 anni con decorrenza dalla data di acquisto. Tale garanzia è valida esclusivamente per il primo acquirente e non è cedibile. Onde evitare qualsiasi dubbio, per primo acquirente si intende colui che risulta essere in possesso del prodotto sulla base delle informazioni raccolte presso il punto vendita dove è stato effettuato l'acquisto. Se si tratta di un prodotto DOA (dead on arrival), si hanno a disposizione 21 giorni dalla data di acquisto per la notifica al distributore nazionale tramite il rivenditore AV. La responsabilità del produttore e del centro di assistenza indicato è limitata al costo della riparazione e/o della sostituzione dell'unità difettosa in garanzia, fatti salvi i casi di morte o lesione (UE 85/374/CEE). La garanzia copre i seguenti casi:

- Guasto di qualsiasi componente, incluso l'alimentatore.
- Danni riscontrati immediatamente dopo aver rimosso il prodotto dall'imballaggio, se notificati entro 24 ore dall'acquisto.

In caso di problemi con il prodotto, contattare il rivenditore AV presso il quale è stato effettuato l'acquisto. Il primo acquirente risponde della spedizione del prodotto al centro di assistenza indicato dal produttore per la riparazione.

Le unità riparate saranno restituite entro 5 giorni lavorativi o comunque nel più breve tempo possibile. In linea con gli obblighi WEEE, il produttore cercherà di sostituire le parti difettose del prodotto piuttosto che sostituire l'intera unità. La garanzia non si applica in caso di guasti provocati da incuria, uso improprio, installazione errata, alimentazione discontinua o difettosa dovuti al mancato rispetto delle istruzioni riportate nel presente manuale.

NOTE LEGALI: A causa del nostro impegno per il continuo miglioramento dei nostri prodotti, i dati sopra riportati possono essere modificati senza preavviso. Il presente manuale di istruzioni è pubblicato senza alcuna garanzia ed eventuali miglioramenti o modifiche al manuale dovuti a errori tipografici, informazioni imprecise o aggiornamenti di programmi e/o attrezzature possono essere effettuati in qualsiasi momento e senza preavviso. Tali modifiche saranno inserite nelle nuove edizioni del manuale.