

TECHCONNECT TC2-VGAHDMI

GUIDE DE L'UTILISATEUR



www.visionaudiovisual.com/techconnect/tc2-vgahdmi

DÉCLARATION DE CONFORMITÉ

Les produits Vision sont certifiés conformes à toutes les réglementations locales connues pour une certification OC. Vision s'engage à assurer que tous ses produits sont totalement compatibles avec l'ensemble des normes de certification applicables pour la vente dans la Communauté européenne et les autres pays participants.

Le produit décrit dans le présent manuel est conforme aux normes RoHS (directive UE 2002/95/CE) et DEEE (directive UE 2002/96/CE). À la fin de sa durée de vie, ce produit doit être renvoyé à son lieu d'achat en vue de son recyclage.

AVERTISSEMENTS



CAUTION
RISK OF ELECTRIC SHOCK
DO NOT OPEN



ATTENTION: RISQUE DE CHOC ÉLECTRIQUE NE PAS OUVRIR
ATTENTION : AFIN DE LIMITER LES RISQUES DE CHOC ÉLECTRIQUE, NE RETIREZ JAMAIS NI CAPOT NI CACHE ARRIÈRE. AUCUNE PIÈCE INTERNE N'EST RÉPARABLE PAR L'UTILISATEUR. POUR LA MAINTENANCE, ADRESSEZ-VOUS À UN PERSONNEL QUALIFIÉ.

 Le symbole représentant un éclair avec une pointe de flèche dans un triangle équilatéral a pour objet d'avertir l'utilisateur de la présence dans le boîtier du produit de points sous tension dangereux et non isolés, susceptibles de constituer un risque de choc électrique pour les personnes.

 Le point d'exclamation dans un triangle équilatéral est destiné à informer l'utilisateur qu'il trouvera dans la documentation accompagnant l'appareil des instructions importantes concernant son fonctionnement et sa maintenance.

AVERTISSEMENT : POUR LIMITER LES RISQUES D'INCENDIE OU DE CHOC ÉLECTRIQUE, N'EXPOSEZ JAMAIS CET APPAREIL À LA PLUIE OU À L'HUMIDITÉ.

Tous les produits sont conçus et importés au sein de l'UE par « Vision », une entreprise intégralement détenue par Azlan Logistics Ltd, société enregistrée en Angleterre sous le numéro 04625566 et sise à Lion House, 4 Pioneer Business Park, Clifton Moor, York, YO30 4GH. N° d'enregistrement DEEE : GD0046SY



DÉCLARATION D'ORIGINE

Tous les produits Vision sont fabriqués en République populaire de Chine (PRC).

UTILISEZ UNIQUEMENT DES PRISES CA DOMESTIQUES

Le raccordement de l'unité à une prise fournissant une tension supérieure peut entraîner un risque d'incendie.

MANIPULEZ LE CÂBLE D'ALIMENTATION AVEC SOIN

Ne débranchez pas la prise de la prise murale en tirant sur le câble ; tirez toujours sur la prise elle-même. Tirer sur le câble risquerait de l'endommager. Débranchez votre unité si vous prévoyez de ne pas l'utiliser pendant une durée prolongée. Ne placez pas de meubles ou d'autres objets lourds sur le câble, et évitez de faire tomber des objets lourds dessus. Ne faites pas de nœuds avec le câble d'alimentation. Vous risqueriez non seulement d'endommager le câble, mais également de causer un court-circuit entraînant un risque d'incendie important.

EMPLACEMENT D'INSTALLATION

Évitez d'installer ce produit dans un endroit :

- mouillé ou humide
- directement exposé aux rayons du soleil ou proche d'appareils de chauffage
- extrêmement froid
- excessivement sujet aux vibrations ou à la poussière
- insuffisamment ventilé

N'exposez pas ce produit à des égouttements ou projections de liquide. **NE DÉPOSEZ PAS D'OBJETS REMPLIS DE LIQUIDES SUR OU À PROXIMITÉ DE CE PRODUIT !**

DÉPLACEMENT DE L'UNITÉ

Avant de déplacer l'unité, veillez à retirer le câble d'alimentation de la prise murale et débranchez les câbles de connexion à d'autres unités.

SIGNES ALARMANTS

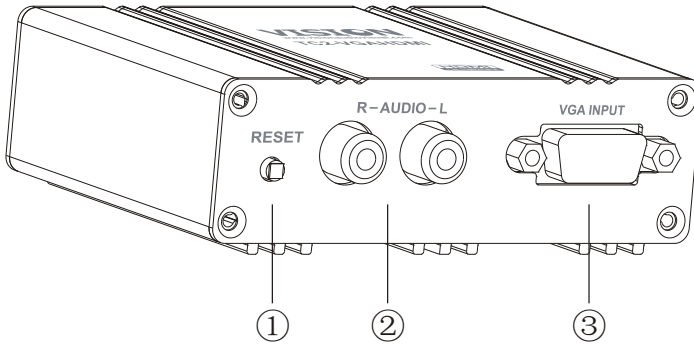
Si vous détectez une odeur ou une fumée anormales, éteignez immédiatement ce produit et débranchez le câble d'alimentation. Contactez votre revendeur ou Vision.

EMBALLAGE

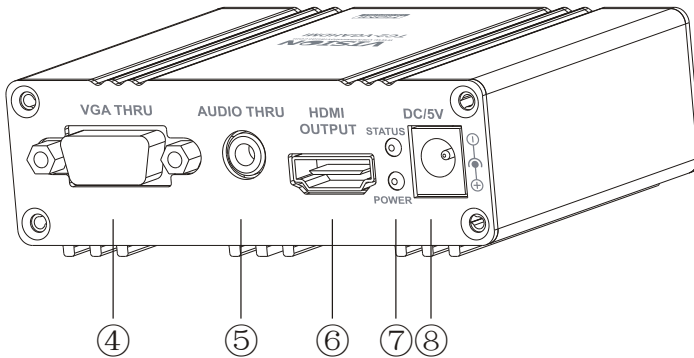
Conservez tous les matériaux d'emballage. Ils sont essentiels au transport si l'unité doit être réparée.

SI L'EMBALLAGE D'ORIGINE N'EST PAS UTILISÉ POUR RENVOYER L'UNITÉ AU CENTRE DE SERVICE, LES DOMMAGES SURVENUS LORS DU TRANSPORT NE SERONT PAS COUVERTS PAR LA GARANTIE.

PANNEAUX AVANT ET ARRIÈRE



1. Bouton de réinitialisation
2. Double RCA (entrée audio analogique)
3. Entrée VGA



4. Sortie VGA (pour affichage local)
5. Sortie audio analogique minijack 3,5 mm (pour système audio local)
6. Sortie HDMI
7. Témoins d'état et d'alimentation
8. Alimentation 5V 2A

INSTALLATION

1. **BRANCHEZ LES ENTRÉES** Ce produit combine les signaux VGA et audio en un signal HDMI. La connexion audio est facultative.
2. **BRANCHEZ LES SORTIES** Utilisez un câble de haute qualité pour connecter la sortie HDMI au dispositif d'affichage.
3. **CONNECTEZ L'ALIMENTATION** L'interrupteur mural étant éteint, connectez l'adaptateur d'alimentation.
4. **METTEZ TOUS LES APPAREILS EN MARCHÉ** L'ordre est indifférent
5. **RÉGLEZ L'IMAGE** Le TC2-VGAHDMI règle l'image automatiquement. Appuyez sur le bouton de réinitialisation (RESET) pour recalibrer l'image.

REMARQUE : si la DEL est rouge, cela indique un problème avec la connexion ou la résolution de sortie de l'ordinateur.

RÉSOLUTIONS PRISES EN CHARGE

640 x 480 60Hz
800 x 600 60Hz
1024 x 768 60Hz
1280 x 768 60Hz
1280 x 960 60Hz
1280 x 1024 60Hz
1600 x 1200 60Hz

INFORMATIONS DÉTAILLÉES CONCERNANT HDMI

Interface client de l'entrée vidéo analogique

- Triple ADC avec taux d'échantillonnage de 12 MHz à 140 MHz
- La boucle à verrouillage de phase (PLL) produit l'horloge pixel à partir de HSYNC
- Calage de phase intégré à 5 bits de l'horloge pixel pour un contrôle précis des instants d'échantillonnage
- Calage intégré à l'horloge
- Contrôles brillance/contraste intégrés
- Tension de référence de précision intégrée
- Compatible VGA via les signaux graphiques SXGA RGB
- Calage à mi-échelle
- Traitement synchrone intégral
- Calage et calibration précis des zones sombres et intermédiaires*
- Détection du statut du mode vidéo entrant

Interface d'entrée client vidéo numérique

- IRGB 4448/10/12 bits/canal1/ 3 canal
- Entrée numérique multiformats jusqu'à 200 Mpx/s
- Fonction de réagencement des broches d'entrée des données vidéo
- Détection du statut du mode vidéo entrant
- Correction gamma inverse (de-gamma)
- Générateur DE (data enable) programmable
- Générateur VS (vertical sync) programmable
- Générateur HS (horizontal sync) programmable

Moteur de liaison de données numériques

- HDMI 1.1/1.0
- HDCP 1.1/1.0
- DVI 1.0
- Prend en charge les options de format vidéo : EIA/CEA-861-B

Interface TMDS analogique

- Liaison de données TMDS jusqu'à 2,0 Gbit/s sur chaque canal
- Inclut 3 canaux de données et un canal d'horloge
- Détection de connexion Hot Plug
- Détection de connexion de canal d'horloge TMDS

DÉPANNAGE

Si votre système ne fonctionne pas correctement, consultez les informations qui suivent. Si le problème persiste, débranchez l'alimentation et contactez immédiatement votre revendeur AV.

Problème	Correction
Indicateur d'état éteint	<ul style="list-style-type: none">• Contrôlez les câbles entrants et sortants• Vérifiez que la source est allumée
Indicateur d'état clignotant	<ul style="list-style-type: none">• Abaissez la résolution de la source pour l'adapter au dispositif d'affichage.• Contrôlez le câble de sortie HDMI
Témoin d'alimentation éteint	<ul style="list-style-type: none">• Essayez avec une autre source d'alimentation

CARACTÉRISTIQUES

DIMENSIONS DU PRODUIT : 89 x 68 x 29 mm (longueur x largeur x hauteur)

POIDS DU PRODUIT : 0,68 kg

MATÉRIAU DE CONSTRUCTION : aluminium

COULEUR : blanc

CARACTÉRISTIQUES TECHNIQUES :

Résolution vidéo maximale prise en charge : 1600 x 1200 / 60 Hz

Températures de fonctionnement : entre -5 °C et +35 °C

Humidité de fonctionnement : entre 5 % et 90 % (sans condensation)

Consommation électrique : 10 watts max.

ENTRÉES :

1 VGA (connecteur D-sub 15 broches)

1 audio stéréo (minijack 3,5 mm)

SORTIES :

1 HDMI (type A)

1 VGA (connecteur D-sub 15 broches)

1 audio stéréo (double RCA)

ALIMENTATION : 100-240 V 50/60 Hz CA Alimentation externe avec transformateur et fiche intégrés. Sortie CC 5V 2A, câble CC 1,8 m. Dimensions du transformateur : 76 x 44 x 26 mm

Broches interchangeable, y compris pour Royaume-Uni, UE, Australie, États-Unis.

Remarque : Vous pouvez brancher un câble en 8 normal sur le transformateur si vous le souhaitez.

CONFORMITÉ : RoHS, DEEE et CE

GARANTIE

Ce produit est couvert par une garantie de retour atelier de 2 ans, valide à partir de la date d'achat. Cette garantie est uniquement accordée à l'acheteur originel et ne peut être transmise. Pour prévenir tout doute, la garantie est basée sur les informations détenues par le distributeur national désigné pour le point de vente. Si le produit est défectueux à la livraison, vous disposez de 21 jours à partir de la date d'achat pour le signaler au distributeur national via votre revendeur AV. La responsabilité du fabricant et de son entreprise de service désignée est limitée au coût de la réparation et/ou du remplacement de l'unité défectueuse sous garantie, à l'exception des cas de mort ou de blessure (EU85/374/CEE). Cette garantie vous protège dans les cas suivants :

- Défectuosité de tout composant, y compris l'alimentation.
- Dommage lors du premier déballage du produit s'il est signalé dans les 24 heures suivant l'achat.

Si vous rencontrez un problème avec ce produit, contactez le revendeur AV auquel vous l'avez acheté. L'acheteur originel est responsable de l'envoi du produit pour réparation dans le centre de service désigné par le fabricant.

Nous ferons tout notre possible pour renvoyer les unités réparées dans les 5 jours ouvrables ; toutefois cela n'est pas toujours possible, auquel cas le produit sera renvoyé aussi vite que possible. Conformément à nos engagements DEEE, le fabricant s'efforcera de remplacer les composants défectueux du produit plutôt que de remplacer l'unité entière. Cette garantie ne protège pas le produit des défauts causés par une utilisation abusive ou incorrecte, une installation incorrecte, une alimentation électrique instable ou défectueuse, pouvant être causés par la non-prise en compte des directives exposées dans ce manuel.

REMARQUE : En raison de notre engagement à améliorer nos produits, les informations ci-dessus peuvent être modifiées sans préavis. Ce manuel d'utilisation est publié sans garantie. Des améliorations ou modifications peuvent y être apportées à tout moment sans préavis, que ce soit pour corriger des erreurs typographiques et des inexactitudes ou suite à l'évolution des programmes ou des équipements. Les éditions ultérieures de ce manuel d'utilisation reflèteront ces mises à jours.