

# **TECHCONNECT TC2-VGAHDMI**

## **BRUGERMANUAL**



[www.visionaudiovisual.com/techconnect/tc2-vgahdmi](http://www.visionaudiovisual.com/techconnect/tc2-vgahdmi)

## KONFORMITETSERKLÆRING

Når relevant, er Vision-produkter certificerede og overholder alle kendte lokale regulativer iht. "CB-certificering"-standarden. Vision forpligter sig til at sikre, at alle produkter opfylder alle relevante certificeringsstandarder for salg i EU og andre deltagende lande.

Produktet beskrevet i denne brugermanual opfylder standarderne RoHS (EU-direktiv 2002/95/EF) og WEEE (EU-direktiv 2002/96/EF). Dette produkt bør returneres til salgsstedet efter afsluttet produktlevetid med henblik på genanvendelse.

## ADVARSLER



**CAUTION**  
RISK OF ELECTRIC SHOCK  
DO NOT OPEN



**FORSIGTIG: RISIKO FOR ELEKTRISK STØD MÅ IKKE ÅBNES**

ADVARSEL: FOR AT REDUCERE RISIKOEN FOR ELEKTRISK STØD SKAL MAN UNDLADE AT FJERNE DÆKSLET (ELLER BAGBEKLÆDNINGEN). DER ER INGEN DELE INDENI DER KAN VEDLIGEHOLDES AF BRUGEREN. VEDLIGEHOLDELSE SKAL UDFØRES AF KVALIFICERET SERVICEPERSONALE.

 Lynet med pilehovedsymbolet indeni en ligesidet trekant, skal advare brugeren om tilstedeværelsen af ikke-isoleret "farlig spænding" inden i produktets afskærmning, som kan være tilstrækkelig stærk til at udgøre en risiko for, at personer kan få elektrisk stød.

 Udråbstegnet indeni i en ligesidet trekant, skal advare brugeren om tilstedeværelsen af vigtige driftsrelaterede og vedligeholdelsesinstruktioner (servicering) i manualen, som følger med apparatet.

ADVARSEL: FOR AT REDUCERE RISIKOEN FOR BRAND ELLER ELEKTRISK STØD, MÅ DETTE APPARAT IKKE UDSÆTTES FOR REGN ELLER FUGT.

Alle produkter er designet og importeret ind i EU af 'Vision' som fuldt ud ejes af 'Azlan Logistics Ltd.', registreret i England nr. 04625566 i Lion House Pioneer Business Park Clifton Moor York YO30 4GH, Storbritannien WEEE-registrering: GD0046SY



## OPRINDELSESERKLÆRING

Alle Vision-produkter er fremstillet i den Kinesiske Folkerepublik.



## **ANVEND KUN ALMINDELIGE HUSHOLDNINGSSSTIKKONTAKTER**

Der kan opstå brandfare, hvis enheden forbindes med en stikkontakt med højere spænding.

## **HÅNDRER STRØMLEDNINGEN FORSIGTIGT**

Træk ikke stikket ud af stikkontakten ved at trække i ledningen; træk altid i selve stikket. Det kan beskadige ledningen, hvis du trækker i den. Hvis enheden ikke skal anvendes i et længere tidsrum, skal du koble den fra strømforsyningen. Anbring ikke møbler eller tunge genstande på ledningen, og forsøg at undgå at tabe tunge genstande på den. Der må ikke bindes knude på ledningen. Dels kan ledningen blive beskadiget, og dels kan der opstå en kortslutning, som kan udgøre en risiko for brand.

## **INSTALLATIONSSTED**

Undgå at installere dette produkt på følgende steder:

- Våde eller fugtige steder
- Steder der er udsat for direkte sollys eller i nærheden af varmeudstyr
- Ekstremt kolde steder
- Steder der er udsat for megen vibration eller støj
- Steder med dårlig ventilation

Udsæt ikke dette produkt for vandstænk o.l. **ANBRING IKKE GENSTANDE FYLDT MED VÆSKE PÅ ELLER I NÆRHEDEN AF DETTE PRODUKT!**

## **SÅDAN FLYTTES ENHEDEN**

Inden du flytter enheden, skal du trække stikket ud af stikkontakten og frakoble kabler der er koblet til andre enheder.

## **ADVARSELSTEGN**

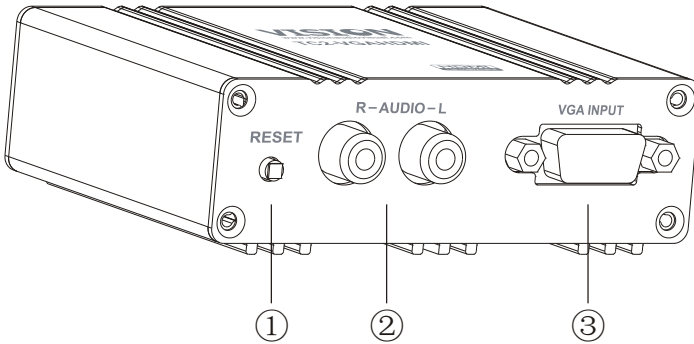
Hvis du opfatter en underlig lugt eller røg, skal du med samme slukke for produktet og koble strømmen fra. Kontakt din genforhandler eller Vision.

## **EMBALLAGE**

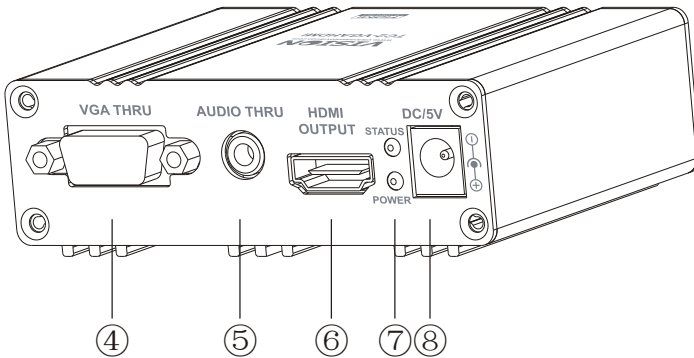
Gem al emballage. Dette er nødvendigt, hvis enheden skal forsendes i forbindelse med reparationer.

**HVIS DEN ORIGINALE EMBALLAGE IKKE ANVENDES TIL AT RETURNERE ENHEDEN TIL SERVICECENTRET, DÆKKET SKADER OPSTÅET VED TRANSPORTEN IKKE AF GARANTIIEN.**

## FOR- OG BAGPANELER



1. Nulstillingsknap
2. 2 x Phono (analogt lydindtag)
3. VGA Input



4. VGA Output (til lokalt display)
5. 3,5 mm Minijack analogt lydudtag (til lokalt lydsystem)
6. HDMI Output
7. Status-/strømlamper
8. 5 V 2 A strømindtag

## INSTALLATION

1. **FORBIND INDTAG** Dette produkt tager VGA- og lydssignaler og kombinerer dem til et HDMI-signal. Lydforbindelse er valgfrit.
2. **FORBIND UDTAG** Anvend et kabel af høj kvalitet til at forbinde HDMI-udtaget med displayenheden.
3. **FORBIND STRØM** Forbind strømadapteren mens vægkontakten er slukket.
4. **TÆND FOR STRØMMEN FOR ALLE ENHEDER** Rækkefølgen spiller ingen rolle.
5. **JUSTER BILLEDET** TC2-VGAHDMI justerer automatisk billedet. Tryk på nulstil for at kalibrere billedet igen.

**BEMÆRK:** Hvis lysdioden er rød, er der et problem med forbindelsen med eller opløsningsudgangssignalet fra computeren.

## UNDERSTØTTEDE OPLØSNINGER

640 x 480 60Hz  
800 x 600 60Hz  
1024 x 768 60Hz  
1280 x 768 60Hz  
1280 x 960 60Hz  
1280 x 1024 60Hz  
1600 x 1200 60Hz

## DETALJEREDE HDMI-OPLYSNINGER

### Analogt videoindtag på front-end interface

- Trippel ADC med 12 - 140 MHz Samplingfrekvens
- Integreret linjelåst PLL genererer pixel-ur fra HSYNC
- Integreret 5-bit pixel-ur fasejustering til nøjagtig sample-timingstyring
- Integreret klemme med timing-generator
- Integreret lysstyrke- og kontraststyring
- Integreret præcisionsspændingsreference
- Kompatibel med VGA igennem SXGA RGB grafiksignaler
- Mid-Scale Clamping
- Fuldsynkron bearbejdning
- Sort og middel præcisionsklemme og kalibrering\*
- Statusdetektering til inputvideotilstand

### Digitalt videoindtag på front-end interface

- IRGB 444 .....8/10/12 bits/kanal .....1/ 3 kanal
- Multi-format digital input op til 200M Pixel/sek
- Omordningsfunktion til videodata-inputstifte
- Statusdetektering til inputvideotilstand
- Invers gammakorrektur (De-Gamma)
- Programmerbare Data Enable (DE) generator
- Programmerbar Vertical Sync (VS) generator
- Programmerbar Horizontal Sync (HS) generator

### Digital Data Link Engine

- HDMI 1.1/1.0
- HDCP 1.1/1.0
- DVI 1.0
- Understøtter valgfri videoformater: EIA/CEA-861-B

### Analogt TMDS-interface

- TMDS data link up til 2,0 G-bit/s hver kanal
- Inkluderer 3 datakanaler og 1 urkanal
- Hot Plug detection
- TMDS Clock Channel Plug detection



## FEJLAFHJÆLPNING

Hvis dit system ikke fungerer korrekt, bedes du læse følge oplysninger. Hvis problemet varer ved, skal enheden kobles fra strømmen, hvorefter du umiddelbart skal kontakte din AV-genforhandler.

Problem	Korrektion
Ingen statuslampe	<ul style="list-style-type: none"><li>• Tjek indgangs- og udgangskabler</li><li>• Tjek at kilden er tændt</li></ul>
Statuslampe blinker	<ul style="list-style-type: none"><li>• Reducer kildens opløsning så at den svarer til displayenheden.</li><li>• Tjek HDMI-udgangskabel</li></ul>
Ingen strømlampe	<ul style="list-style-type: none"><li>• Prøv alternativ strømforsyning</li></ul>

## SPECIFIKATIONER

PRODUKTETS MÅL: 89 x 68 x 29 mm (længde x bredde x højde)

PRODUKTVÆGT: 0,68 kg

KONSTRUKTIONSMATERIALE: Aluminium

FARVE: Hvid

TEKNISKE OPLYSNINGER:

Maks. understøttet videoformat: 1600x1200/60 Hz

Driftstemperaturområde: -5 til +35 °C (-41 til +95 °F)

Driftsfugtighedsområde: 5 til 90 % RH (ingen kondensation)

Strømforbrug: 10 watt (maks.)

INPUT:

1 x VGA (15-benet d-sub)

1 x stereo-lyd (minijack 3,5 mm)

OUTPUT:

1 x HDMI (type A)

1 x VGA (15-benet d-sub)

1 x stereo-lyd (2-phono)

STRØMFORSYNING: 100-240 V 50/60 Hz vekselstrøm ekstern strømforsyning – integreret transformer/stik. Jævnstrømseffekt 5 V 2 A, jævnstrømskabel 1,8 m. Transformerens mål: 76 x 44 x 26mm

Udskiftelige stikben, inkl. UK, EU, AU, US.

Bemærk: Et normalt 8-talskabel kan tilsluttes transformeren, hvis det foretrækkes.  
OVERHOLDER: RoHS, WEEE og CE

## **GARANTI**

Dette produkt leveres med en 2-års returgaranti, gældende fra købsdatoen. Denne garanti kan kun anvendes af den oprindelige køber og kan ikke overføres. For at undgå tvist og tvivlsspørgsmål, vil disse oplysninger blive indhentet af den nationale forhandler på salgsstedet. Hvis produktet er i stykker allerede ved leveringen, har du 21 dage fra købsdatoen til at informere den nationale forhandler om dette via din AV-genforhandler. Producentens og dets udvalgte servicevirksomheden har et erstatningsansvar der er begrænset til reparationsomkostninger og/eller udskiftning af den fejlbehæftede enhed, med undtagelse af dødsfald eller personskade (EU85/374/EØF). Denne garanti har følgende dækning:

- Fejl på komponenter, herunder strømforsyning.
- Beskadigelse når produktet første gang tages ud af emballagen, hvis der indberettes indenfor 24 timer fra købstidspunktet.

Hvis du føler at der er et problem med dette produkt, skal du kontakte den AV-genforhandler, som solgte dig produktet. Den oprindelige køber er ansvarlig for at sende produktet til producentens servicecenter i forbindelse med reparation.

Vi gør vores bedste for at sende reparerede enheder tilbage indenfor 5 arbejdsdage. Hvis dette ikke er muligt, sender vi enheden tilbage så snart som det er praktisk muligt. I tråd med sine WEEE-forpligtelser, vil producenten forsøge at udskifte den fejlbehæftede del i produktet i stedet for hele enheden. Denne garanti dækker ikke produktet imod skader der er opstået som følge af misbrug, forkert anvendelse, eller ukorrekt installation, ustabil eller fejlbehæftet strømforsyning, hvilket kan forekomme, hvis man ignorerer retningslinjerne der er nedfældet i denne manual.

*JURIDISK ANSVARFRASKRIVELSE: Da vi fortsat forsøger at forbedre vores produkter, kan ovenstående oplysninger ændres uden varsel. Denne brugermanual trykkes uden nogen form for garanti, and enhver forbedring eller ændring til Brugermanualen der må være påkrævet på grund af typografiske fejl, faktuelle unøjagtigheder, eller forbedring til programmer og/eller udstyr, kan foretages til enhver tid uden forudgående varsel. Sådanne ændringer vil blive tilføjet nye versioner af Brugermanualen.*