

TECHCONNECT TC2-VGAHDMI

BEDIENUNGSANLEITUNG



www.visionaudiovisual.com/techconnect/tc2-vgahdmi

KONFORMITÄTSERKLÄRUNG

Falls zutreffend sind Vision-Produkte zertifiziert und entsprechen allen bekannten lokalen Vorschriften der Normen für „CB-Zertifizierung“. Vision verpflichtet sich sicherzustellen, dass alle Produkte mit allen anwendbaren Zertifizierungsnormen für den Verkauf in der EU und anderen teilnehmenden Ländern in vollem Umfang übereinstimmen.

Das in dieser Bedienungsanleitung beschriebene Produkt erfüllt die Anforderungen von RoHS (EU-Richtlinie 2002/95/EC) und WEEE (EU-Richtlinie 2002/96/EC). Dieses Produkt ist nach Ende der Nutzungsdauer an die Verkaufsstelle oder zu einer anderen Sammelstelle zurückzubringen.

WARNHINWEISE



CAUTION
RISK OF ELECTRIC SHOCK
DO NOT OPEN



VORSICHT: GEFAHR EINES STROMSCHLAGS NICHT ÖFFNEN
VORSICHT: UM STROMSCHLÄGE ZU VERMEIDEN, GEHÄUSE (UND RÜCKSEITE) NICHT ÖFFNEN. ENTHÄLT KEINE VOM BENUTZER ZU WARTENDEN TEILE IM INNEREN DES GERÄTS. WARTUNG NUR DURCH QUALIFIZIERTES FACHPERSONAL DURCHFÜHREN LASSEN.

 Der Blitz mit dem Pfeilkopf im gleichseitigen Dreieck soll den Benutzer auf „gefährliche Spannung“ durch nicht isolierte Teile im Gehäuseinneren hinweisen. Diese kann so groß sein, dass bei Stromschlag eine Gefahr für Personen besteht.

 Das Ausrufungszeichen im gleichseitigen Dreieck soll den Benutzer auf wichtige Bedienungs- und Wartungsanweisungen in der dem Gerät beiliegenden Bedienungsanleitung aufmerksam machen.

WARNUNG: UM EINEN BRAND ODER EINEN STROMSCHLAG ZU VERMEIDEN, SETZEN SIE DAS GERÄT NIEMALS REGEN ODER FEUCHTIGKEIT AUS.

Alle Produkte werden von Vision entwickelt und in die EU importiert. Vision ist eine 100%-ige Tochter der Azlan Logistics Ltd., eingetragen in England unter Nr. 04625566 mit Geschäftssitz Lion House, 4 Pioneer Business Park, Clifton Moor, York, YO30 4GH. WEEE-Registrierung: GD0046SY



URSPRUNGSERKLÄRUNG

Alle Vision-Produkte werden in der Volksrepublik China (VR China) hergestellt.

NUR ORTSÜBLICHE AC-STECKDOSEN VERWENDEN

Wenn das Gerät an eine Steckdose mit höherer Spannung angeschlossen wird, kann diese einen Brand verursachen.

NETZKABEL VORSICHTIG BEHADELN

Den Stecker nicht durch Ziehen am Kabel trennen; immer am Stecker aus der Steckdose ziehen. Durch Ziehen am Kabel kann selbiges beschädigt werden. Wenn das Gerät für einen längeren Zeitraum nicht verwendet werden soll, die Stromverbindung trennen. Keine Möbel oder andere schwere Objekte auf das Kabel stellen und keine schweren Objekte darauf fallen lassen. Nicht verknoten. Dadurch kann das Kabel beschädigt werden und es besteht Brandgefahr durch Kurzschluss.

AUFSTELLORT

Unter folgenden Bedingungen sollte das Produkt nicht verwendet werden:

- An feuchten oder nassen Orten
- An Orten mit direkter Sonneneinstrahlung oder in unmittelbarer Nähe von Heizquellen
- An extrem kalten Orten
- An Orten, an denen das Gerät übermäßigen Vibrationen oder Staub ausgesetzt ist
- An schlecht belüfteten Orten

Dieses Produkt darf nicht mit Wasser in Berührung kommen. KEINE FLÜSSIGKEITEN AUF ODER NEBEN DIESES PRODUKT STELLEN!

UMSETZEN DES PRODUKTS

Bevor Sie den Standort des Produkts ändern, den Stecker aus der Steckdose ziehen und die Verbindungskabel zu anderen Geräten trennen.

WARNZEICHEN

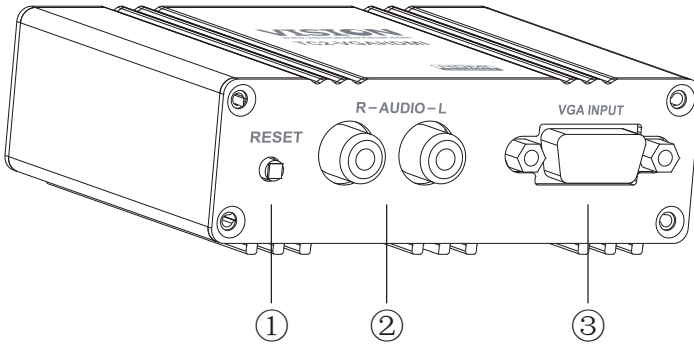
Wenn Sie einen ungewöhnlichen Geruch oder Rauch wahrnehmen, das Produkt sofort ausschalten und das Netzkabel aus der Steckdose ziehen. Wenden Sie sich an Ihren Händler oder an Vision.

VERPACKUNG

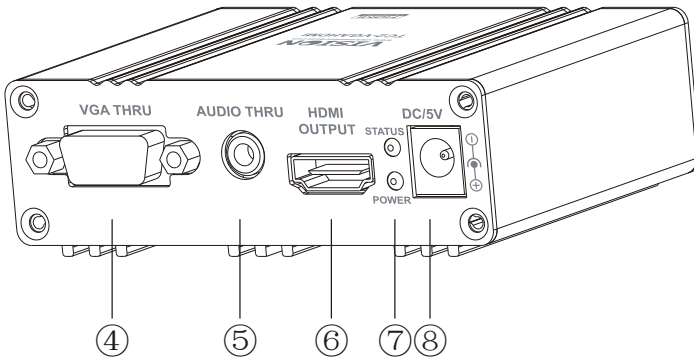
Heben Sie das gesamte Verpackungsmaterial auf. Dies ist für den Versand des Geräts im Reparaturfall erforderlich.

WENN DAS PRODUKT NICHT IN DER ORIGINALVERPACKUNG AN DAS KUNDENDIENSTZENTRUM GESCHICKT WIRD, BESTEHT KEINE GEWÄHRLEISTUNG FÜR TRANSPORTSCHÄDEN.

FRONTPLATTE UND RÜCKWAND



1. Rücksetztaste
2. 2 x Phono (analoger Audio-Eingang)
3. VGA-Eingang



4. VGA-Ausgang (zur lokalen Anzeige)
5. 3,5 mm Miniaturstecker, analoger Audioausgang (für lokales Audiosystem)
6. HDMI-Ausgang
7. Status-/Netzanzeige
8. 5 V 2 A Netzeingang

INSTALLATION

1. **EINGÄNGE VERBINDEN** Dieses Produkt erfasst VGA- und Audio-Signale und fasst diese in einem HDMI-Signal zusammen. Audio-Anschluss ist optional.
2. **AUSGÄNGE VERBINDEN** Verwenden Sie ein hochwertiges Kabel, um den HDMI-Ausgang mit Anzeigegerät zu verbinden.
3. **NETZTEIL VERBINDEN** Schließen Sie das Netzteil mit dem Schalter von der Wand an.
4. **ALLE GERÄT EINSCHALTEN** Die Reihenfolge spielt keine Rolle.
5. **BILD ANPASSEN** Der TC2-VGAHDMI passt das Bild automatisch an. Drücken Sie die Rücksetztaste, um das Bild erneut zu kalibrieren.

HINWEIS: Bei rot leuchtender LED besteht ein Problem mit der Verbindung oder der ausgegebenen Auflösung des Computers.

UNTERSTÜTZTE AUFLÖSUNGEN

640 x 480 60Hz
800 x 600 60Hz
1024 x 768 60Hz
1280 x 768 60Hz
1280 x 960 60Hz
1280 x 1024 60Hz
1600 x 1200 60Hz

AUSFÜHRLICHE HDMI-INFORMATIONEN

Front-End-Schnittstelle für analogen Video-Eingang

- Dreifacher ADC mit 12 - 140 MHz Abtastrate
- Integrierte gesperrte PLL, die einen Pixeltakt über HSYNC generiert
- Integrierte 5-Bit-Pixeltakt-Phasen Anpassung für eine genaue Zeitsteuerung der Abtastung
- Integrierte Klemme mit Zeitgeber
- Integrierte Helligkeits- und Kontraststeuerungen
- Integrierte Präzisionsspannungsreferenz
- Kompatibel mit VGA über die Grafikschnalle SXGA RGB
- Mittlere Klemmung
- Vollständige Sync-Verarbeitung
- Schwarze und mittlere Präzisionsklemme und Kalibrierung*
- Statuserkennung für Eingangs-Videoformat

Front-End-Schnittstelle für digitalen Video-Eingang

- IRGB 4448/10/12 Bits/Kanal.....1/3 Kanal
- Digitaler Eingang bis zu 200M Pixel/Sek. im Multiformat
- Funktion zur Neuordnung von Videodaten-Eingangsstift
- Statuserkennung für Eingangs-Videoformat
- Inverse Gamma-Korrektur (De-Gamma)
- Programmierbarer Data Enable- (DE-)Generator
- Programmierbarer Vertical Sync- (VS-)Generator
- Programmierbarer Horizontal Sync- (HS-)Generator

Digitale Datenverbindungs-Engine

- HDMI 1.1/1.0
- HDCP 1.1/1.0
- DVI 1.0
- Unterstützt optionale Videoformate: EIA/CEA-861-B

Analoge TMDS-Schnittstelle

- TMDS-Datenverbindung bis zu 2,0G-Bit/s pro Kanal
- Einschließlich 3 Datenkanälen und 1 Taktkanal
- Hot-Plug-Erkennung
- TMDS-Taktkanal-Plug-Erkennung

FEHLERBEHEBUNG

Wenn das System nicht ordnungsgemäß funktioniert, ziehen Sie bitte die Informationen im folgenden Abschnitt zu Rate. Wenn sich das Problem nicht beheben lässt, trennen Sie die Stromverbindung und setzen Sie sich unverzüglich mit Ihrem Händler in Verbindung.

Problem	Behebung
Keine Status-Anzeige	<ul style="list-style-type: none">• Prüfen Sie die Eingangs- und Ausgangskabel.• Prüfen Sie, ob die Quelle eingeschaltet ist.
Status-Anzeige blinkt	<ul style="list-style-type: none">• Reduzieren Sie die Auflösung der Quelle, damit sie dem Anzeigergerät entspricht.• Prüfen Sie das HDMI-Ausgangskabel
Netzkontrollleuchte leuchtet nicht	<ul style="list-style-type: none">• Testen Sie einen alternativen Netzanschluss

TECHNISCHE DATEN

ABMESSUNGEN PRODUKT: 89 x 68 x 29 mm (Länge x Breite x Höhe)

PRODUKTGEWICHT: 0,68 kg

WERKSTOFF: Aluminium

FARBE: Weiß

TECHNISCHE DATEN:

Maximal unterstütztes Videoformat: 1600 x 1200 / 60 Hz

Temperaturbereich bei Betrieb: -5 bis +35 °C (-41 bis +95 °F)

Feuchtebereich bei Betrieb: 5 bis 90 % RH (nicht kondensierend)

Leistungsaufnahme: 10 Watt (max.)

EINGÄNGE:

1 x VGA (D-Sub, 15-polig)

1 x Stereo Audio (Miniklinke 3,5 mm)

AUSGÄNGE:

1 x HDMI (Typ A)

1 x VGA (D-Sub, 15-polig)

1 x Stereo Audio (2-Phono)

NENNLEISTUNG: 100/240 VAC 50/60 Hz Externes Netzteil – integrierter Transformator /

Steckertyp. Gleichstromausgang 5 V 2 A, Gleichstromkabel 1,8 m lang. Abmessungen

Transformator: 76 x 44 x 26mm

Austauschbare Zinken, darunter GB, EU, AU, US.

Hinweis: Bei Bedarf kann ein normales Netzkabel an den Transformator angeschlossen werden.

ANWENDBARE GESETZLICHE VORSCHRIFTEN UND BESTIMMUNGEN: Entspricht RoHS, WEEE & CE

GARANTIE

Für das Produkt wird eine zweijährige Einsendegarantie ab Kaufdatum gewährt. Diese Garantie gilt nur für den Ersterwerber und ist nicht übertragbar. Die Daten werden an der Verkaufsstelle mit denjenigen des autorisierten nationalen Vertriebshändlers abgeglichen, um jeden Zweifel auszuschließen. Wenn das Produkt bereits bei Auslieferung defekt ist, informieren Sie innerhalb von 21 Tagen nach dem Kaufdatum über Ihren Einzelhändler den nationalen Vertriebspartner. Die Haftung des Herstellers und der beauftragten Kundendienstfirma ist mit Ausnahme von Tod oder Personenschäden auf die Kosten von Reparatur oder Austausch der fehlerhaften Ware beschränkt (EU85/374/EEC). Die vorliegende Gewährleistung umfasst:

Ausfall von Komponenten, einschließlich des Netzteils.

Schäden beim Auspacken des Geräts, wenn diese innerhalb von 24 Stunden gemeldet werden.

Sofern mit dem Produkt irgendwelche Probleme auftreten, wenden Sie sich bitte an den autorisierten Händler, bei dem Sie das Produkt erworben haben. Das Versandrisiko zum vom Hersteller zugelassenen Kundendienstzentrum zu Reparaturzwecken geht zu Lasten des Ersterwerbers.

Wir werden das reparierte Produkt sofern irgend möglich binnen fünf Arbeitstagen zurücksenden. Sollte dies einmal nicht möglich sein, so wird das Produkt baldmöglichst zurückgesandt. Im Rahmen der Einhaltung der WEEE-Richtlinie versucht der Hersteller, die fehlerhaften Teile des Produkts zu ersetzen, anstatt das gesamte Gerät auszutauschen. Diese Gewährleistung umfasst nicht Produktschäden durch missbräuchlichen oder fehlerhaften Gebrauch, fehlerhaftes Montieren oder instabile oder falsche Stromzufuhr etwa durch Nichtbefolgen der Anweisungen in dieser Anleitung.

HAFTUNGSAUSSCHLUSS: Da wir unsere Produkte fortlaufend verbessern, können sich die oben genannten Angaben ohne vorherige Ankündigung ändern. Diese Bedienungsanleitung wird ohne Gewähr veröffentlicht und etwaige Verbesserungen oder Änderungen an der Bedienungsanleitung zur Beseitigung typographischer Fehler und redaktioneller Ungenauigkeiten sowie aufgrund von Verbesserungen der Programme und/oder Geräte können jederzeit und ohne Ankündigung vorgenommen werden. Solche Änderungen werden in neue Ausgaben der Bedienungsanleitung aufgenommen.