

TECHCONNECT TILT²

INSTRUKCJA OBSŁUGI



www.visionaudiovisual.com/techconnect/tc2-tilt2

DEKLARACJA ZGODNOŚCI

W przypadkach, w których to ma zastosowanie, produkty Vision posiadają certyfikat potwierdzający spełnienie wymogów określonych przez „program certyfikacji CB” i są zgodne ze wszystkimi znanymi przepisami lokalnymi. Firma Vision zobowiązuje się zapewnić pełną zgodność wszystkich produktów oferowanych w sprzedaży w UE i innych krajach uczestniczących ze wszystkimi stosownymi normami certyfikacji.

Produkt opisany w niniejszej instrukcji obsługi jest zgodny z dyrektywą RoHS (dyrektywa UE 2002/95/WE) i WEEE (dyrektywa UE 2002/96/WE). Ten produkt należy zwrócić do miejsca zakupu po zakończeniu okresu eksploatacji w celu recyklingu.

OSTRZEŻENIA



PRZESTROGA: RYZYKO PORAŻENIA PRĄDEM ELEKTRYCZNYM NIE OTWIERAĆ

PRZESTROGA: ABY ZMNIJSZYĆ RYZYKO PORAŻENIA PRĄDEM ELEKTRYCZNYM, NIE ZDEJMOWAĆ POKRYWY (LUB PANELU TYLNEGO). WEWNĄTRZ NIE MA ŻADNYCH CZĘŚCI PRZEZNACZONYCH DO OBSŁUGI PRZEZ UŻYTKOWNIKA. CZYNNOŚCI SERWISOWE NALEŻY ZLECAĆ WYKWALIFIKOWANYM TECHNIKOM SERWISOWYM.



Symbol błyskawicy zakończony grotem umieszczony w trójkącie równobocznym ma za zadanie ostrzegać użytkownika, że wewnątrz obudowy urządzenia występuje nieizolowane „niebezpieczne napięcie”, którego wartość może stwarzać ryzyko porażenia prądem elektrycznym.



Wykrzyknik wewnątrz trójkąta równobocznego ma za zadanie ostrzegać użytkownika o istnieniu ważnych instrukcji obsługi i konserwacji (obsługi serwisowej) znajdujących się w dokumentacji dołączonej do urządzenia.

OSTRZEŻENIE: ABY ZMNIJSZYĆ RYZYKO POŻARU LUB PORAŻENIA PRĄDEM ELEKTRYCZNYM, NIE NARAŻAĆ URZĄDZENIA NA DZIAŁANIE DESZCZU LUB WILGOCI.

Wszystkie produkty są produkowane i importowane do krajów Unii Europejskiej przez firmę Vision, która należy do spółki Azlan Logistics Ltd, zarejestrowanej w Anglii pod numerem 04625566 w Lion House, 4 Pioneer Business Park, Clifton Moor, York, YO30 4GH Numer rejestracyjny WEEE: GD0046SY



DEKLARACJA POCHODZENIA

Wszystkie produkty firmy Vision są produkowane w Chińskiej Republice Ludowej.

MIEJSCE INSTALACJI

Należy unikać instalacji produktu w następujących miejscach:

- Miejsca wilgotne
- Miejsca narażone na bezpośrednie działanie promieni słonecznych lub w pobliżu urządzeń grzewczych
- Miejsca bardzo zimne
- Miejsca narażone na nadmierne wibracje lub zapylenie
- Miejsca słabo wentylowane

Nie należy umieszczać tego produktu w miejscach narażonych na zamoczenie lub ochłapanie. **NA TYM PRODUKCIE ANI W JEGO POBLIŻU NIE NALEŻY UMIESZCZAĆ PRZEDMIOTÓW WYPEŁNIONYCH CIECZĄ!**

OBJAWY OSTRZEGAWCZE

W przypadku wykrycia nietypowego zapachu lub dymu należy natychmiast wyłączyć ten produkt i odłączyć przewód zasilający. Należy skontaktować się ze sprzedawcą lub firmą Vision.

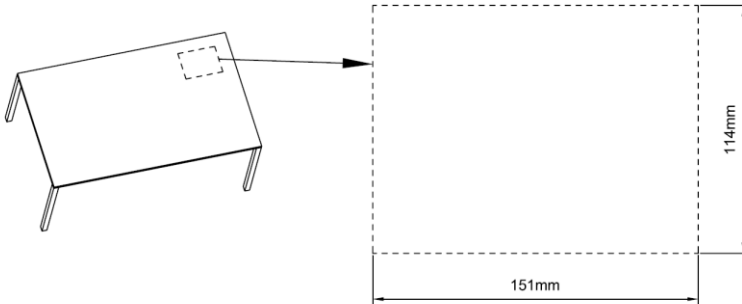
OPAKOWANIE

Należy zachować wszystkie materiały opakowaniowe. Są one niezbędne w przypadku konieczności wysyłki urządzenia w celu dokonania naprawy.

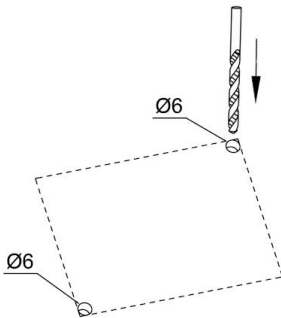
UWAGA: Jeśli w celu przesłania urządzenia do centrum serwisowego nie zostanie użyte oryginalne opakowanie, uszkodzenia powstałe w transporcie nie będą objęte gwarancją.

INSTALACJA

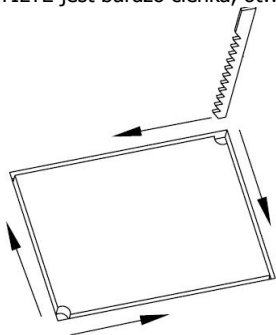
1. ZAZNACZ OTWÓR NA STOLIKU



2. WYWIERĆ OTWORY wewnątrz dwóch narożników



3. WYTNIJ OTWÓR za pomocą wyrzynarki. Ze względu na to, że maskownica urządzenia TC2-TILT2 jest bardzo cienka, otwór musi być wycięty precyzyjnie.



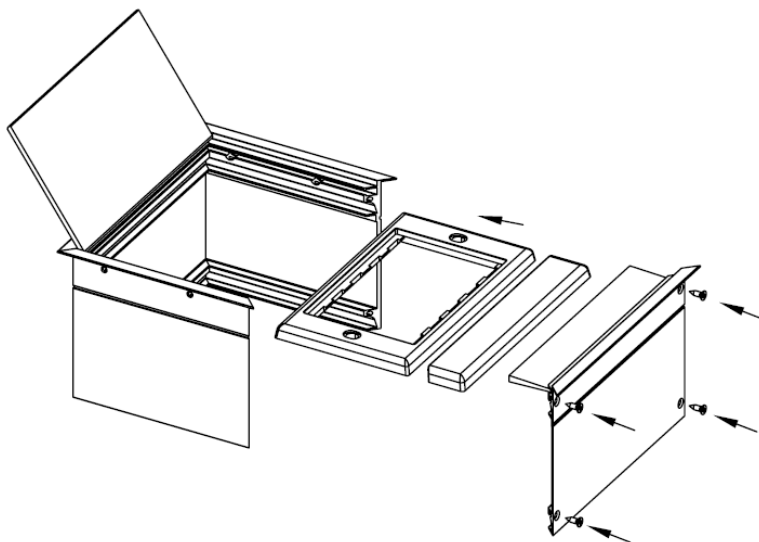
Przed wycięciem otworów sprawdź wymiary danego urządzenia. Firma Vision nie ponosi odpowiedzialności za nieprawidłowe modyfikacje

powierzchni montażowej.

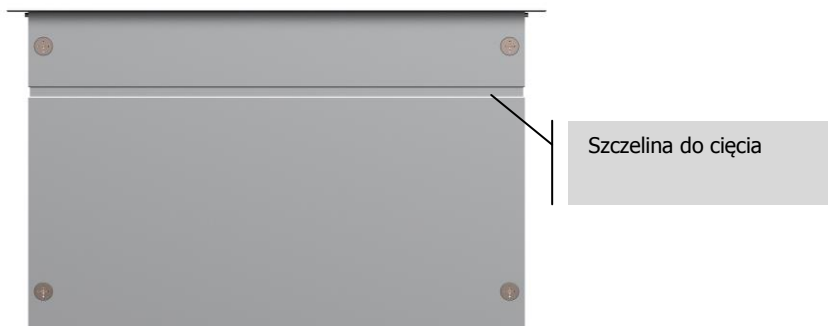
4. OPCJONALNIE: DOSTOSUJ WYSOKOŚĆ OPRAWY Oprawa Techconnect — część do której wcpiane są moduły — jest wstępnie zainstalowana w pozycji dolnej, aby pokrywę można było zamknąć z podłączonymi kablami:



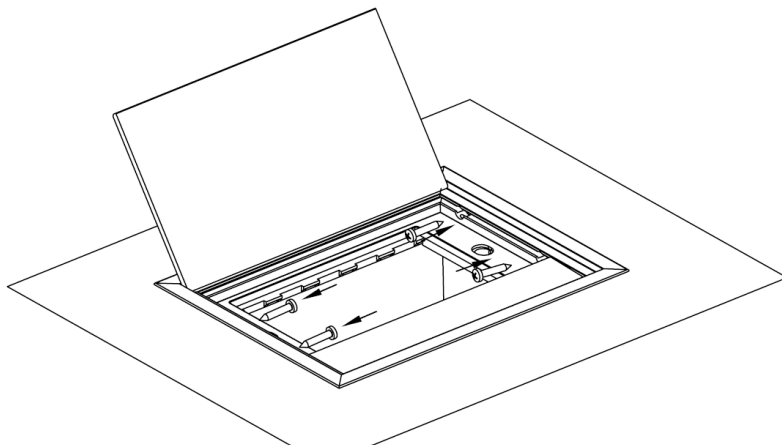
Jeżeli wygodniej jest zamontować oprawę w pozycji górnej, zdemontuj długą część po stronie przeciwległej do zawiasu i zmontuj ponownie:



5. OPCJONALNIE: WYREGULUJ GŁĘBOKOŚĆ OBUDOWY Konieczne może być spłynięcie obudowy. W produkcie wykonano szczelinę do cięcia, która służy jako wskazówka.



6. WPASUJ OPRAWĘ W STOLIK Przymocuj do stolika za pomocą czterech śrub, zgodnie z ilustracją.



7. ZAMOCUJ MODUŁY TECHCONNECT zależnie od potrzeby.

DANE TECHNICZNE

WYMIARY PRODUKTU: długość 163 mm x szerokość 126 mm x głębokość 96 mm

MASA PRODUKTU: 0,45 kg

OTWÓR: 151 x 114 mm

KOLOR: Aluminium

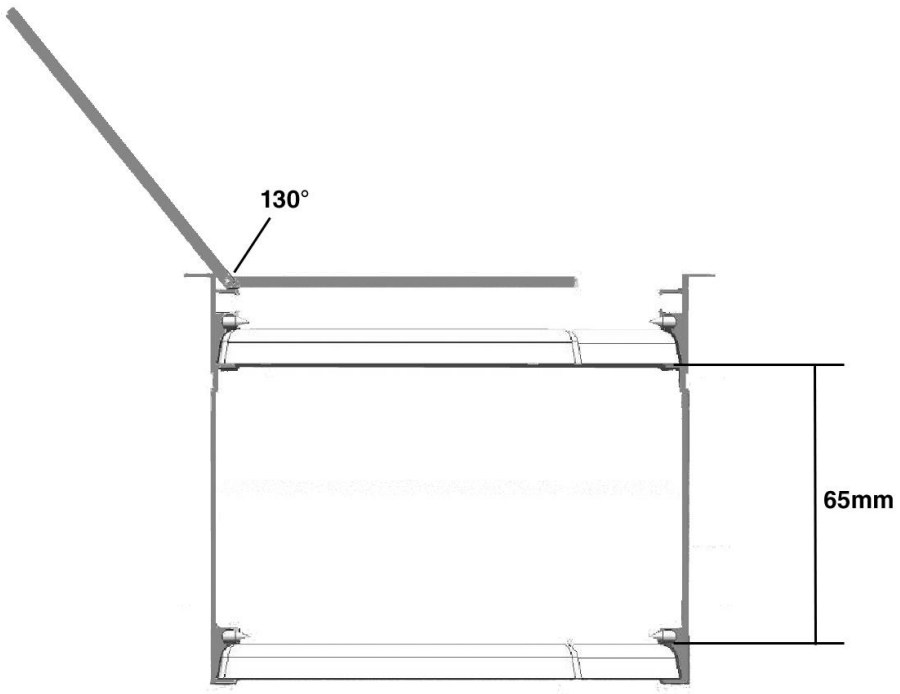
MATERIAŁ KONSTRUKCYJNY: aluminium i plastik

ZGODNOŚĆ: zgodny z normą RoHS

AKCESORIA

1 x TC2 SURR2G podwójna obudowa przystosowana na rynek Wielkiej Brytanii

Uwaga: do zestawu nie są dołączone żadne moduły



GWARANCJA

Niniejszy produkt jest objęty 2-letnią gwarancją typu „Return to Base” (naprawa w punkcie serwisowym) obowiązującą od daty zakupu. Niniejsza gwarancja przysługuje wyłącznie pierwszemu nabywcy i nie podlega cesji. W celu uniknięcia wszelkich wątpliwości tożsamość pierwszego nabywcy jest określana na podstawie danych rejestrowanych przez wyznaczonego dystrybutora w kraju zakupu produktu. Jeśli został dostarczony uszkodzony produkt, w ciągu 21 dni od daty zakupu należy powiadomić dystrybutora za pośrednictwem sprzedawcy sprzętu audio-wideo. Odpowiedzialność producenta i wyznaczonego przez niego dostawcy usług serwisowych jest ograniczona do wysokości kosztu naprawy lub wymiany wadliwego produktu objętego gwarancją, z wyjątkiem przypadków poniesienia przez konsumenta śmierci lub obrażeń ciała (Dyrektywa UE 85/374/EWG). Niniejsza gwarancja chroni nabywcę w zakresie:

- Awarii dowolnych komponentów, włącznie z zasilaczem.
- Uszkodzeń obecnych po pierwszym wyjęciu z opakowania, jeśli zostaną zgłoszone w ciągu 24 godzin od daty zakupu.

W razie wystąpienia problemów z produktem należy skontaktować się ze sprzedawcą sprzętu audio-wideo, u którego został on zakupiony. Sprzedawca jest odpowiedzialny za przesłanie produktu do naprawy do wyznaczonego przez producenta centrum serwisowego.

Producent dołoży starań, aby naprawiony produkt został zwrócony w ciągu 5 dni roboczych. W sytuacji gdy dotrzymanie tego terminu nie jest możliwe, produkt zostanie zwrócony w innym, najwcześniejszym możliwym terminie. Zgodnie z naszymi zobowiązaniami w ramach dyrektywy WEEE producent dąży do wymiany uszkodzonych części produktu, a nie do wymiany całego urządzenia. Niniejsza gwarancja nie obejmuje wad powstałych wskutek nieprawidłowego montażu, niewłaściwej obsługi lub użytkowania produktu niezgodnie z jego przeznaczeniem, a także wskutek uszkodzonego źródła zasilania. Przyczyną takich wad może być nieprzestrzeganie zaleceń zawartych w niniejszej instrukcji obsługi.

ZASTRZEŻENIE PRAWNE: Ponieważ stale dążymy do ulepszania naszych produktów, powyższe szczegóły mogą ulec zmianie bez wcześniejszego powiadomienia. Niniejsza Instrukcja obsługi jest publikowana bez gwarancji, a wszelkie poprawki lub zmiany w Instrukcji obsługi podyktowane błędami typograficznymi, niedokładnością informacji lub udoskonaleniem oprogramowania i/lub sprzętu mogą być wprowadzane w dowolnym momencie bez wcześniejszego powiadomienia. Zmiany takie zostaną włączone do nowych wydań Instrukcji obsługi.