

# **TECHCONNECT TILT<sup>2</sup>**

## **HANDLEIDING**



[www.visionaudiovisual.com/nl/techconnect-nl/tc2-tilt2](http://www.visionaudiovisual.com/nl/techconnect-nl/tc2-tilt2)

## CONFORMITEITSVERKLARING

Indien van toepassing, zijn alle producten van Vision gecertificeerd en voldoen ze aan alle bekende lokale voorschriften die vereist zijn voor een CB-certificaat. Vision garandeert dat alle producten volledig voldoen aan alle normen die van toepassing zijn op verkoop in de EU en andere deelnemende landen.

Het product dat beschreven staat in deze handleiding voldoet aan de normen van de BGS-richtlijn (EU richtlijn 2002/95/EG) en de AEEA-richtlijn (EU richtlijn 2002/96/EG). Dit product moet aan het eind van de gebruiksduur voor recycling teruggebracht worden naar het verkooppunt.

## WAARSCHUWING



**CAUTION**  
**RISK OF ELECTRIC SHOCK**  
**DO NOT OPEN**



**WAARSCHUWING: RISICO OP ELEKTRISCHE SCHOK NIET OPENE**  
WAARSCHUWING: OM HET RISICO OP EEN ELEKTRISCHE SCHOK TE VERMINDEREN, MAG DE BEHUIZING (OF ACHTERPLAAT) NIET VERWIJDERD WORDEN ER ZIJN GEEN ONDERDELEN DIE DE GEBRUIKER ZELF KAN ONDERHOUDEN. LAAT ONDERHOUD AAN GEKWALIFICEERD PERSONEEL OVER.

 Het symbool van de bliksemschicht in een gelijkzijdige driehoek is bedoeld om de gebruiker te attenderen op de aanwezigheid van niet-geïsoleerde 'gevaarlijke spanning' in het inwendige van het product, die sterk genoeg kan zijn om mensen een elektrische schok toe te dienen.

 Het uitroepteken in een gelijkzijdige driehoek is bedoeld om de gebruiker te attenderen op de aanwezigheid van belangrijke instructies voor bediening en onderhoud (service) in de literatuur die bij het apparaat geleverd wordt.

**WAARSCHUWING: OM HET RISICO OP BRAND OF EEN ELEKTRISCHE SCHOK TE VERKLEINEN, HET APPARAAT NIET BLOOTSTELLEN AAN REGEN OF VOCHT.**

'Vision' ontwikkelt en importeert alle producten naar de EU. Vision is volledig eigendom van Azlan Logistics Ltd., dat geregistreerd is in Engeland onder nr. 04625566 op adres Lion House, 4 Pioneer Business Park, Clifton Moor, York, YO30 4GH. AEEA-registratie: GD0046SY



## **VERKLARING INZAKE OORSPRONG**

Alle producten van Vision worden gemaakt in de Volksrepubliek China.

## **PLAATS VAN INSTALLATIE**

Vermijd dat het product onder de volgende omstandigheden wordt geïnstalleerd:

- Vochtige of natte plaatsen
- Plaatsen met direct zonlicht of dicht bij verwarmingsapparatuur
- Extreem koude locaties
- Plaatsen met buitensporig veel vibratie of stof
- Slecht geventileerde plaatsen

Stel dit product niet bloot aan druppelen of spatten. **ZET GEEN PRODUCTEN GEVULD MET VLOEISTOF OP OF IN DE BUURT VAN DIT PRODUCT!**

## **WAARSCHUWINGSSIGNALLEN**

Als u een abnormale geur of rook opmerkt, schakel dit product dan meteen uit en haal de stekker uit het stopcontact. Neem contact op met uw tussenpersoon of met Vision.

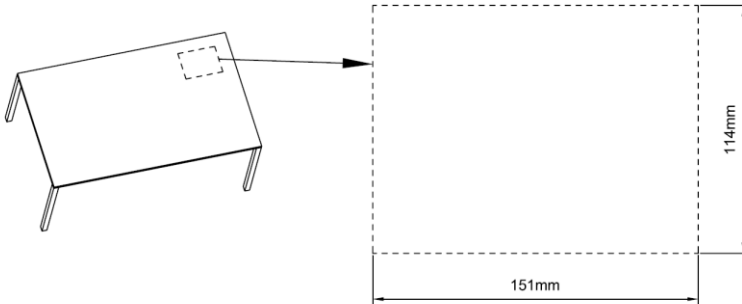
## **VERPAKKING**

Bewaar al het verpakkingsmateriaal. Dat is essentieel voor vervoer in het geval dat het apparaat gerepareerd moet worden.

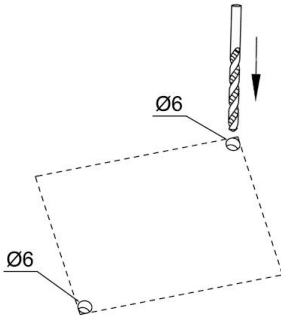
**OPMERKING:** Als het apparaat niet in de originele verpakking naar de reparatiedienst wordt geretourneerd, zal schade veroorzaakt tijdens het vervoer niet onder de garantie vallen.

## INSTALLATIE

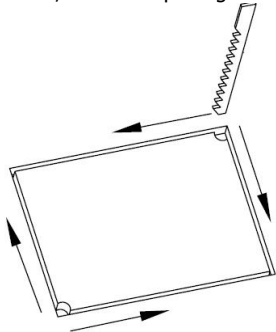
### 1. TEKEN EEN GAT OP DE TAFEL



### 2. BOOR GATEN Aan de binnenkant van twee hoeken



### 3. ZAAG DE OPENING UIT Gebruik een decoupeerzaag. Omdat de gleuf in de TC2-TILT2 erg dun is, moet de opening nauwkeurig uitgezaagd worden.



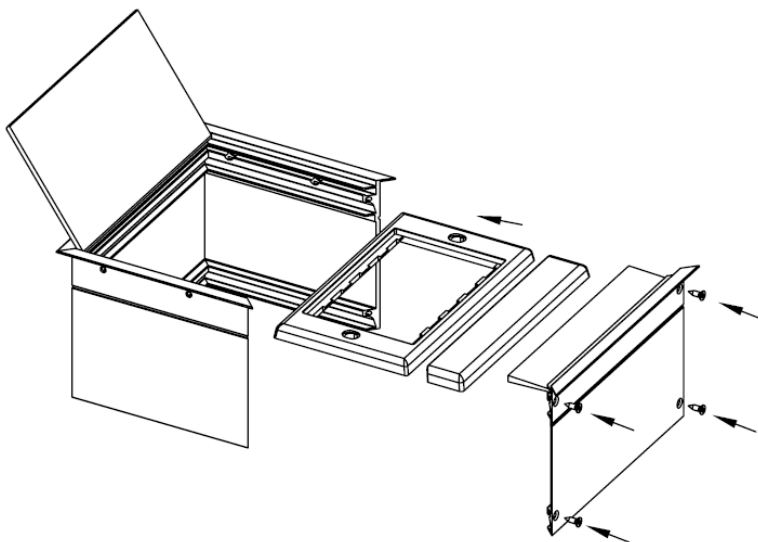
**Controleer de afmetingen op het product zelf voor u gaat zagen. Vision is niet aansprakelijk voor het onjuist bewerken van het**

### **bevestigingsoppervlak.**

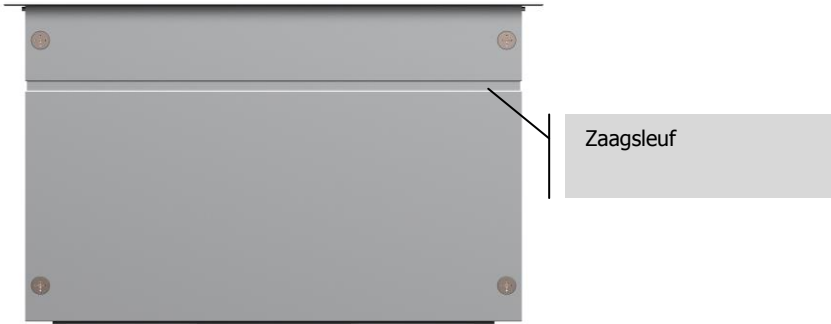
4. **OPTIONEEL: PAS DE HOOGTE VAN HET KADER AAN** Het Techconnect-'kader' – het onderdeel waar de modules in klikken – is vooraf standaard geïnstalleerd op de bodem, zodat het deksel gesloten kan worden als de kabels nog aangesloten zijn:



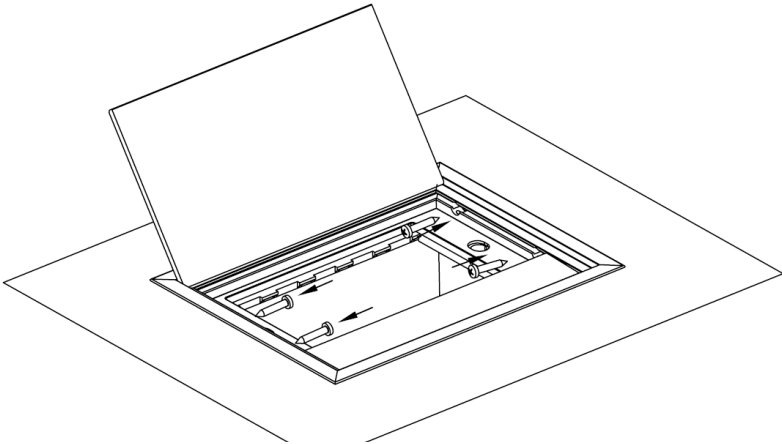
Als u het kader liever aan de bovenkant bevestigt, verwijder dan de lange zijde tegenover het scharnier en zet het opnieuw in elkaar:



5. **OPTIONEEL: PAS DE DIEPTE VAN HET CHASSIS AAN** Het kan noodzakelijk zijn om het chassis ondieper te maken. Er is een zaagsleuf aangegeven op het product die u als richtlijn kunt gebruiken.



6. **BEVESTIG HET CHASSIS IN DE TAFEL** Bevestig aan de tafel met vier schroeven, zoals staat weergegeven.



7. **BEVESTIG DE TECHCONNECT MODULES** Naar wens.

## **SPECIFICATIES**

AFMETINGEN PRODUCT: 163 mm lang x 126 mm breed x 96 mm diep

GEWICHT PRODUCT: 0,45 kg

UITSNEDE: 151 x 114mm

KLEUR: Aluminium

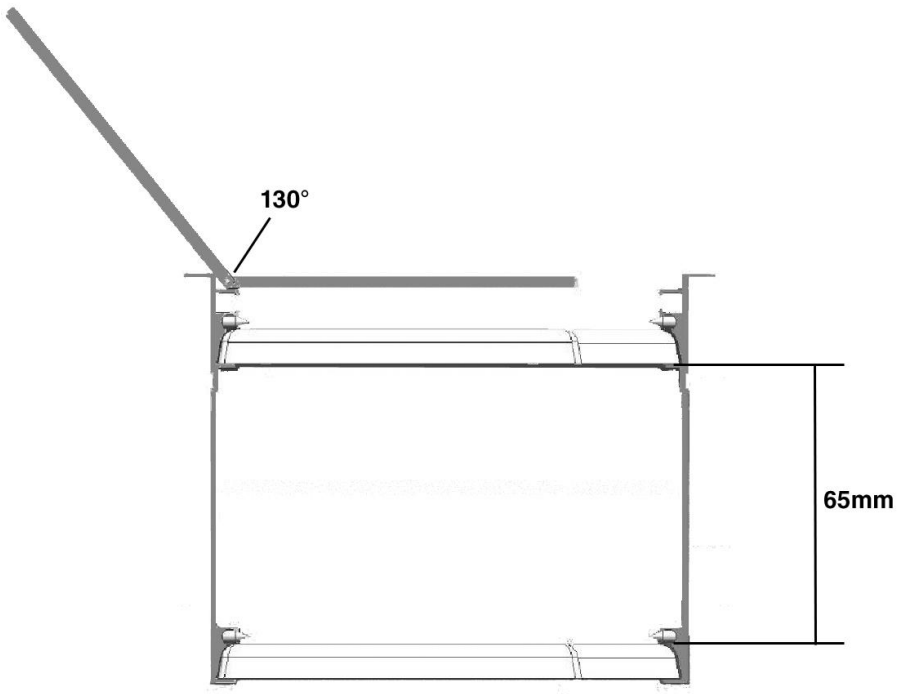
MATERIAAL: Aluminium en kunststof

VOLDOET AAN EISEN VOOR: RoHS

## **ACCESSOIRES**

1 x TC2 SURR2G double-gang UK-surround

Opmerking: modules worden niet meegeleverd.



## **GARANTIE**

Dit product heeft een retourgarantie van 2 jaar, ingaande vanaf de aankoopdatum. De garantie geldt uitsluitend voor de oorspronkelijke koper van het product en kan niet worden overgedragen. Om twijfel te voorkomen, geldt de informatie die de erkende nationale distributeur bij het verkooppunt heeft geregistreerd als bewijs. Als het product DOA (defect bij ontvangst) is, hebt u 21 dagen vanaf de aankoopdatum om de nationale distributeur op de hoogte te stellen via uw tussenpersoon. Aansprakelijkheid van de producent en het aangewezen onderhoudsbedrijf beperkt zich tot de reparatie- of vervangingskosten van de defecte unit die onder de garantie vallen, met uitzondering van lichamelijk of dodelijk letsel (EU85/374/EEC). De garantie is van toepassing op het volgende:

- Defect aan een willekeurig onderdeel, waaronder de voeding.
- Schade wanneer het product voor het eerst uit de verpakking wordt gehaald indien die gemeld wordt binnen 24 uur na de aankoop.

Wanneer u een probleem ondervindt met dit product, neem dan contact op met de AV-dealer bij wie u het product hebt gekocht. De oorspronkelijke aankoper is verantwoordelijk voor verzending van het product naar de door de producent aangewezen reparatiedienst.

We streven ernaar om gerepareerde units binnen 5 werkdagen te retourneren, dit zal echter niet altijd mogelijk zijn. In een dergelijk geval zullen we de units zo snel mogelijk retourneren. In lijn met onze AEEA-verplichtingen streeft de fabrikant ernaar om de defecte onderdelen te vervangen in plaats van de hele unit te vervangen. Deze garantie geldt niet voor defecten aan het product die veroorzaakt zijn door misbruik, verkeerd gebruik, onjuiste installatie, onstabiele of onjuiste stroomvoorziening tengevolge van het niet opvolgen van de voorschriften en instructies in deze handleiding.

*VERKLARING VAN AFSTAND: Omdat we ernaar streven onze producten te verbeteren, kunnen bovengenoemde gegevens zonder voorafgaande kennisgeving veranderen. Deze Handleiding wordt zonder garantie gepubliceerd en alle verbeteringen of wijzigingen in de Handleiding die noodzakelijk zijn ten gevolge van typografische fouten, onjuistheden van de huidige informatie of verbeteringen aan de programma's en/of de apparatuur kunnen op elk moment en zonder voorafgaande kennisgeving aangebracht worden. Dergelijke wijzigingen zullen in nieuwe edities van de Handleiding worden opgenomen.*