

# **TECHCONNECT TILT<sup>2</sup>**

## **MANUALE DI ISTRUZIONI**



[www.visionaudiovisual.com/techconnect/tc2-tilt2](http://www.visionaudiovisual.com/techconnect/tc2-tilt2)

## DICHIARAZIONE DI CONFORMITÀ

Laddove necessario, i prodotti Vision sono certificati e conformi a tutti i regolamenti locali noti relativi allo standard di "certificazione CB". Vision si impegna a garantire la completa conformità di tutti i prodotti con tutti gli standard di certificazione applicabili per la vendita nell'Unione Europea e in altri paesi aderenti.

Il prodotto descritto nel presente manuale di istruzioni è conforme alle norme RoHS (direttiva UE 2002/95/CE) e WEEE (direttiva UE 2002/96/CE). Al termine della sua vita utile questo prodotto deve essere riconsegnato nel punto vendita in cui è stato acquistato in modo tale che venga riciclato.

## AVVERTENZE



**CAUTION**  
**RISK OF ELECTRIC SHOCK**  
**DO NOT OPEN**



**ATTENZIONE: PERICOLO DI SCOSSE ELETTRICHE NON APRIRE**  
ATTENZIONE: PER RIDURRE IL PERICOLO DI SCOSSE ELETTRICHE, NON RIMUOVERE IL COPERCHIO (O IL PANNELLO POSTERIORE). ALL'INTERNO NON SONO PRESENTI PARTI RIPARABILI DALL'UTENTE. PER LA MANUTENZIONE RIVOLGERSI A PERSONALE TECNICO QUALIFICATO.

 Il simbolo del fulmine con la punta a freccia all'interno di un triangolo equilatero ha la funzione di mettere in guardia l'utente sulla presenza, nel contenitore del prodotto, di "tensioni pericolose" non isolate di entità sufficiente a comportare il pericolo di scosse elettriche per le persone.

 Il punto esclamativo all'interno di un triangolo equilatero ha la funzione di richiamare l'attenzione dell'utente sulla presenza di importanti istruzioni relative al funzionamento e alla manutenzione (assistenza tecnica) nell'opuscolo fornito in dotazione con l'apparecchio.

**ATTENZIONE: PER RIDURRE IL PERICOLO DI INCENDIO O SCOSSE ELETTRICHE, NON ESPORRE L'APPARECCHIO ALLA PIOGGIA O ALL'UMIDITÀ.**

Tutti i prodotti sono progettati e importati nell'Unione Europea da Vision, società interamente controllata da Azlan Logistics Ltd., registrata in Inghilterra al n. 04625566 con sede legale in Lion House, 4 Pioneer Business Park, Clifton Moor, York, YO30 4GH. Registrazione WEEE: GD0046SY



## **DICHIARAZIONE DI ORIGINE**

Tutti i prodotti Vision sono fabbricati nella Repubblica Popolare Cinese (RPC).

## **LUOGO DI INSTALLAZIONE**

Non installare questo prodotto in luoghi caratterizzati dalle seguenti condizioni:

- Luoghi umidi o bagnati
- Luoghi esposti alla luce diretta del sole o in prossimità di fonti di calore
- Luoghi estremamente freddi
- Luoghi soggetti a vibrazioni eccessive e alla presenza polvere
- Luoghi poco ventilati

Non esporre questo prodotto a gocce o schizzi. **NON POSIZIONARE OGGETTI PIENI DI LIQUIDI SOPRA O VICINO A QUESTO PRODOTTO!**

## **SEGNALI DI PERICOLO**

Se si rileva la presenza di un odore insolito o di fumo, disattivare immediatamente il prodotto e scollegare il cavo di alimentazione. Contattare il rivenditore o Vision.

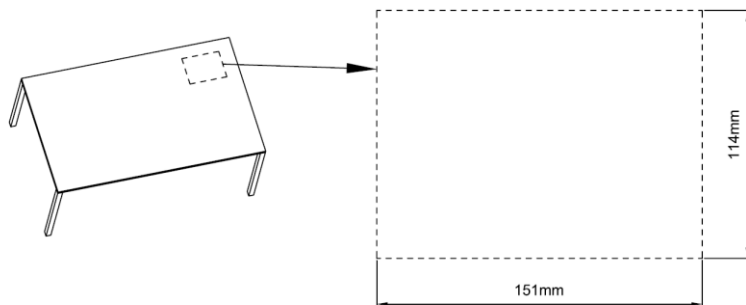
## **IMBALLAGGIO**

Conservare tutto il materiale d'imballaggio. Questo materiale è essenziale per spedire l'unità in caso di riparazione.

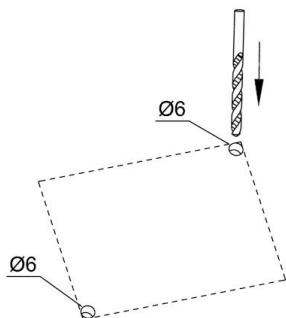
**NOTA:** Qualora non si utilizzi l'imballaggio originale per la restituzione dell'unità al centro di assistenza, la garanzia non coprirà gli eventuali danni avvenuti durante il trasporto.

## INSTALLAZIONE

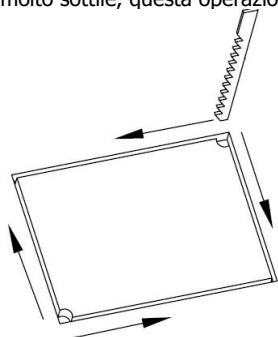
### 1. SEGNARE IL FORO SUL TAVOLO



### 2. PRATICARE I FORI All'interno di due angoli



### 3. TAGLIARE IL FORO Utilizzare un seghetto da traforo. Dato che il bordo del TC2-TILT2 è molto sottile, questa operazione deve essere effettuata con la massima precisione.

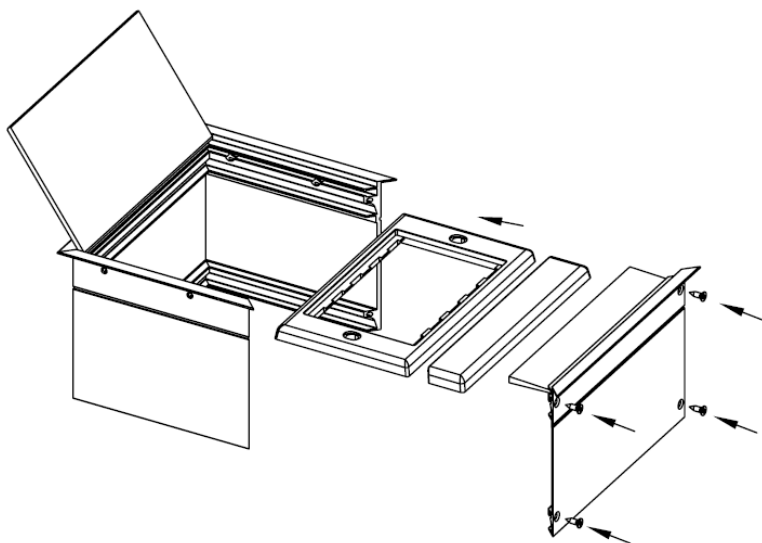


**Prima di tagliare, verificare che le misure corrispondano a quelle del prodotto. Vision non è responsabile per eventuali modifiche erranee apportate alla superficie di montaggio.**

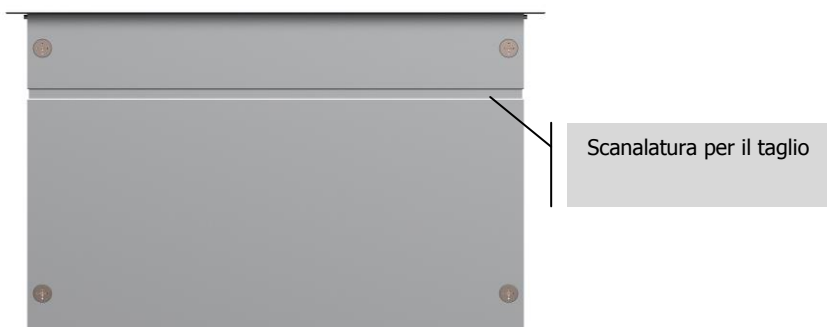
4. OPZIONALE: REGOLARE L'ALTEZZA DELLA MASCHERINA La "mascherina" Techconnect, l'elemento in cui si incastrano i moduli, viene fornita preinstallata in posizione più bassa in modo da consentire di chiudere il coperchio con i cavi inseriti:



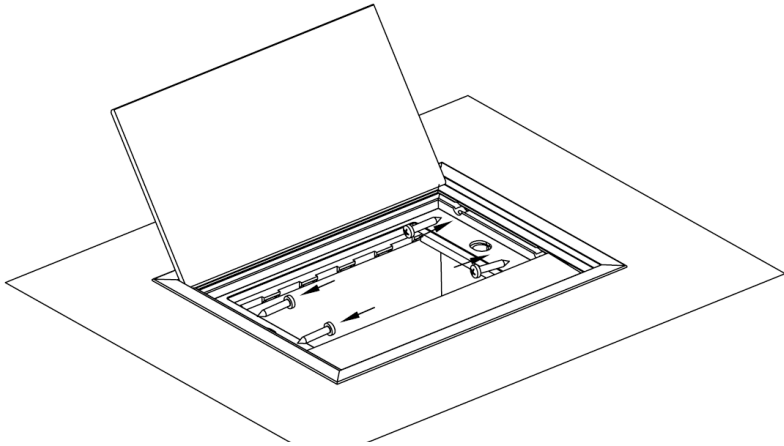
Se si preferisce montare la mascherina in una posizione più alta, basta rimuovere il lato lungo opposto alla cerniera e riassemble:



5. **OPZIONALE: REGOLARE LA PROFONDITÀ DEL TELAIO** Può essere necessario ridurre la profondità del telaio. Il prodotto è dotato di una scanalatura utilizzabile come guida per il taglio.



6. **MONTARE IL TELAIO NEL TAVOLO** Fissarlo al tavolo utilizzando le quattro viti come illustrato.



7. INSERIRE I MODULI TECHCONNECT Come richiesto.

**SPECIFICHE**

DIMENSIONI DEL PRODOTTO: 163 mm lunghezza x 126 mm larghezza x 96 mm profondità

PESO DEL PRODOTTO: 0,45 kg

RITAGLIO: 151 x 114mm

COLORE: alluminio

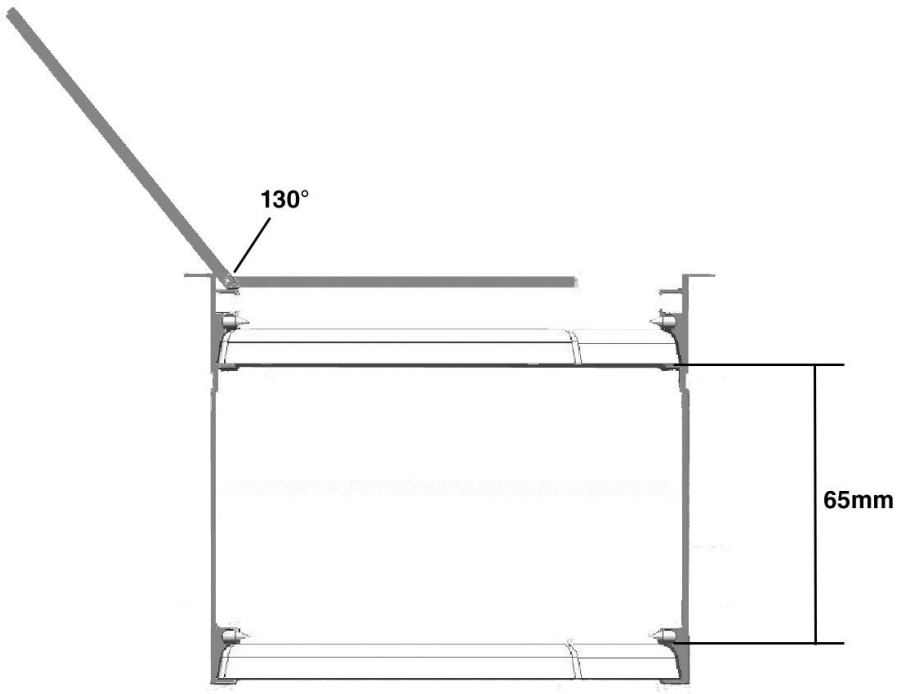
MATERIALE DI COSTRUZIONE: alluminio e plastica

CONFORMITÀ: conformità RoHS

**ACCESSORI:**

1 x TC2 SURR2G mascherina a doppia finestra per Regno Unito

Nota: nessun modulo incluso





## **GARANZIA**

Il presente prodotto gode di una garanzia return-to-base di 2 anni con decorrenza dalla data di acquisto. Tale garanzia è valida esclusivamente per il primo acquirente e non è cedibile. Onde evitare qualsiasi dubbio, per primo acquirente si intende colui che risulta essere in possesso del prodotto sulla base delle informazioni raccolte presso il punto vendita dove è stato effettuato l'acquisto. Se si tratta di un prodotto DOA (dead on arrival), si hanno a disposizione 21 giorni dalla data di acquisto per la notifica al distributore nazionale tramite il rivenditore AV. La responsabilità del produttore e del centro di assistenza indicato è limitata al costo della riparazione e/o della sostituzione dell'unità difettosa in garanzia, fatti salvi i casi di morte o lesione (UE 85/374/CEE). La garanzia copre i seguenti casi:

- Guasto di qualsiasi componente, incluso l'alimentatore.
- Danni riscontrati immediatamente dopo aver rimosso il prodotto dall'imballaggio, se notificati entro 24 ore dall'acquisto.

In caso di problemi con il prodotto contattare il rivenditore AV presso il quale è stato effettuato l'acquisto. Il primo acquirente risponde della spedizione del prodotto al centro di assistenza indicato dal produttore per la riparazione.

Le unità riparate saranno restituite entro 5 giorni lavorativi o comunque nel più breve tempo possibile. In linea con gli obblighi WEEE, il produttore cercherà di sostituire le parti difettose del prodotto piuttosto che sostituire l'intera unità. La garanzia non si applica in caso di guasti provocati da incuria, uso improprio, installazione errata, alimentazione discontinua o difettosa dovuti al mancato rispetto delle istruzioni riportate nel presente manuale.

*NOTE LEGALI: A causa del nostro impegno per il continuo miglioramento dei nostri prodotti, i dati sopra riportati possono essere modificati senza preavviso. Il presente manuale di istruzioni è pubblicato senza alcuna garanzia ed eventuali miglioramenti o modifiche al manuale dovuti a errori tipografici, informazioni imprecise o aggiornamenti di programmi e/o attrezzature possono essere effettuati in qualsiasi momento e senza preavviso. Tali modifiche saranno inserite nelle nuove edizioni del manuale.*