

TECHCONNECT TILT²

GUIDE DE L'UTILISATEUR



www.visionaudiovisual.com/techconnect/tc2-tilt2

DÉCLARATION DE CONFORMITÉ

Les produits Vision sont certifiés conformes à toutes les réglementations locales connues pour une certification OC. Vision s'engage à assurer que tous ses produits sont totalement compatibles avec l'ensemble des normes de certification applicables pour la vente dans la Communauté européenne et les autres pays participants.

Le produit décrit dans le présent manuel est conforme aux normes RoHS (directive UE 2002/95/CE) et DEEE (directive UE 2002/96/CE). À la fin de sa durée de vie, ce produit doit être renvoyé à son lieu d'achat en vue de son recyclage.

AVERTISSEMENTS



CAUTION
RISK OF ELECTRIC SHOCK
DO NOT OPEN



ATTENTION: RISQUE DE CHOC ÉLECTRIQUE NE PAS OUVRIR
ATTENTION : AFIN DE LIMITER LES RISQUES DE CHOC ÉLECTRIQUE, NE RETIREZ JAMAIS NI CAPOT NI CACHE ARRIÈRE. AUCUNE PIÈCE INTERNE N'EST RÉPARABLE PAR L'UTILISATEUR. POUR LA MAINTENANCE, ADRESSEZ-VOUS À UN PERSONNEL QUALIFIÉ.

 Le symbole représentant un éclair avec une pointe de flèche dans un triangle équilatéral a pour objet d'avertir l'utilisateur de la présence dans le boîtier du produit de points sous tension dangereux et non isolés, susceptibles de constituer un risque de choc électrique pour les personnes.

 Le point d'exclamation dans un triangle équilatéral est destiné à informer l'utilisateur qu'il trouvera dans la documentation accompagnant l'appareil des instructions importantes concernant son fonctionnement et sa maintenance.

AVERTISSEMENT : POUR LIMITER LES RISQUES D'INCENDIE OU DE CHOC ÉLECTRIQUE, N'EXPOSEZ JAMAIS CET APPAREIL À LA PLUIE OU À L'HUMIDITÉ.

Tous les produits sont conçus et importés au sein de l'UE par « Vision », une entreprise intégralement détenue par Azlan Logistics Ltd, société enregistrée en Angleterre sous le numéro 04625566 et sise à Lion House, 4 Pioneer Business Park, Clifton Moor, York, YO30 4GH. N° d'enregistrement DEEE : GD0046SY



DÉCLARATION D'ORIGINE

Tous les produits Vision sont fabriqués en République populaire de Chine (PRC).

EMPLACEMENT D'INSTALLATION

Évitez d'installer ce produit dans un endroit :

- mouillé ou humide
- directement exposé aux rayons du soleil ou proche d'appareils de chauffage
- extrêmement froid
- excessivement sujet aux vibrations ou à la poussière
- insuffisamment ventilé

N'exposez pas ce produit à des égouttements ou projections de liquide. **NE DÉPOSEZ PAS D'OBJETS REMPLIS DE LIQUIDES SUR OU À PROXIMITÉ DE CE PRODUIT !**

SIGNES ALARMANTS

Si vous détectez une odeur ou une fumée anormales, éteignez immédiatement ce produit et débranchez le câble d'alimentation. Contactez votre revendeur ou Vision.

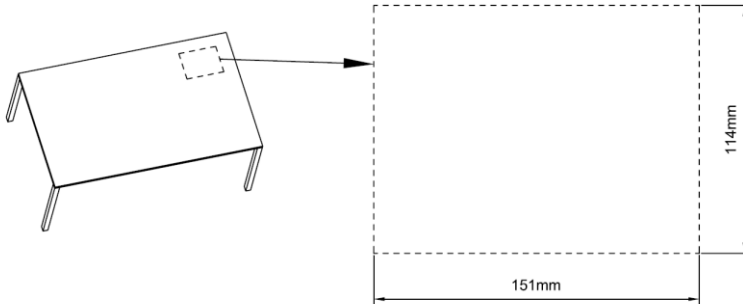
EMBALLAGE

Conservez tous les matériaux d'emballage. Ils sont essentiels au transport si l'unité doit être réparée.

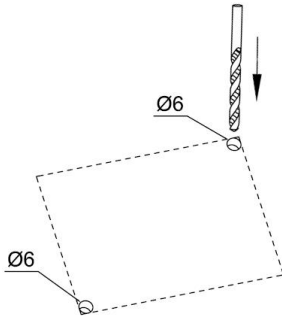
REMARQUE : Si l'emballage d'origine n'est pas utilisé pour renvoyer l'unité au centre de service, les dommages survenus lors du transport ne seront pas couverts par la garantie.

INSTALLATION

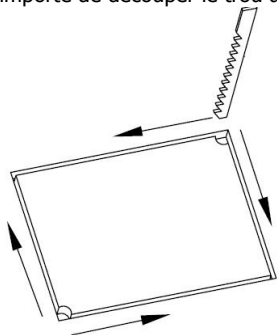
1. TRACEZ LES CONTOURS DU TROU SUR LA TABLE



2. EFFECTUEZ DES PERÇAGES en deux coins opposés.



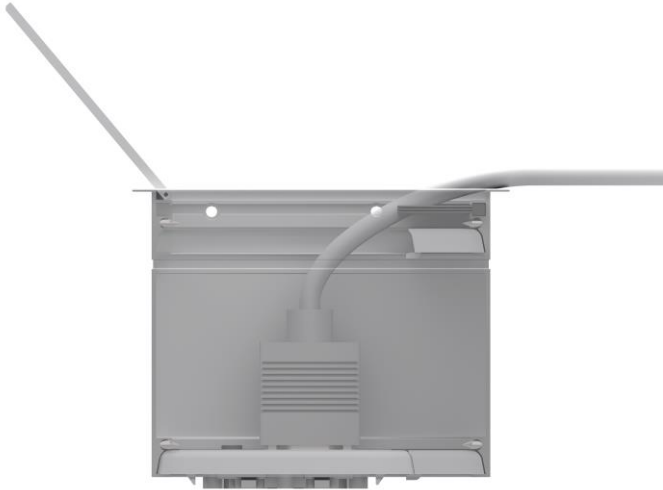
3. DÉCOUPEZ LE TROU avec une scie sauteuse. Le rebord du TC2-TILT2 étant très mince, il importe de découper le trou avec précision.



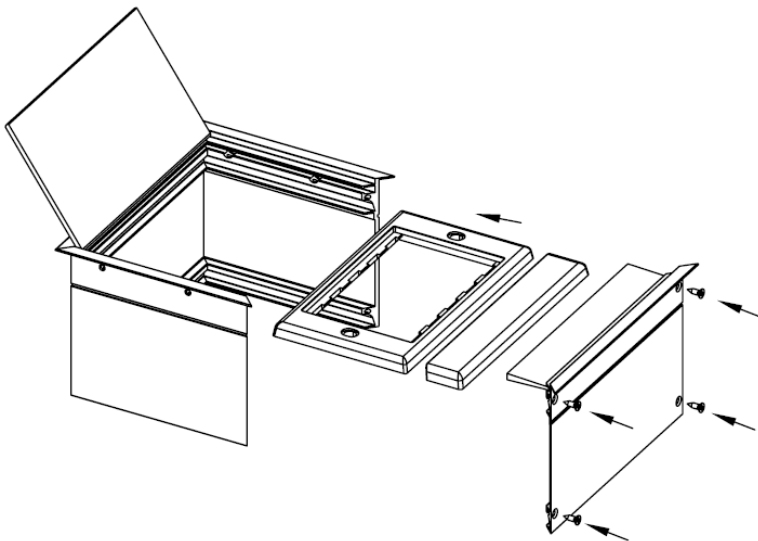
Vérifiez les dimensions directement sur le produit avant de procéder à la découpe. Vision ne saurait être tenu responsable d'une modification

incorrecte de la surface de montage.

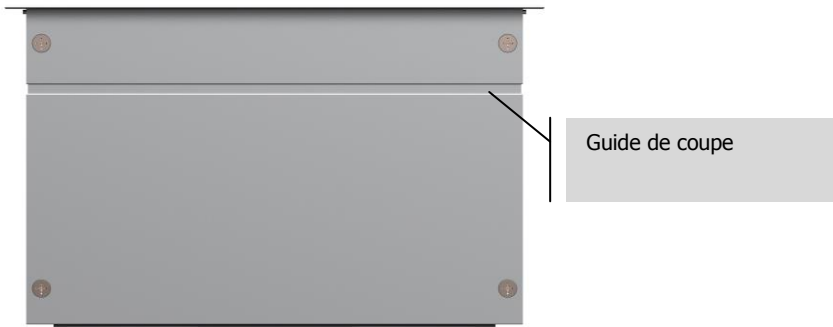
4. FACULTATIF : RÉGLEZ LA HAUTEUR DU COFFRET Le coffret Techconnect (le cadre où viennent s'encaster les modules) est positionné à la livraison en position basse, ce qui permet de fermer le couvercle en laissant les câbles branchés :



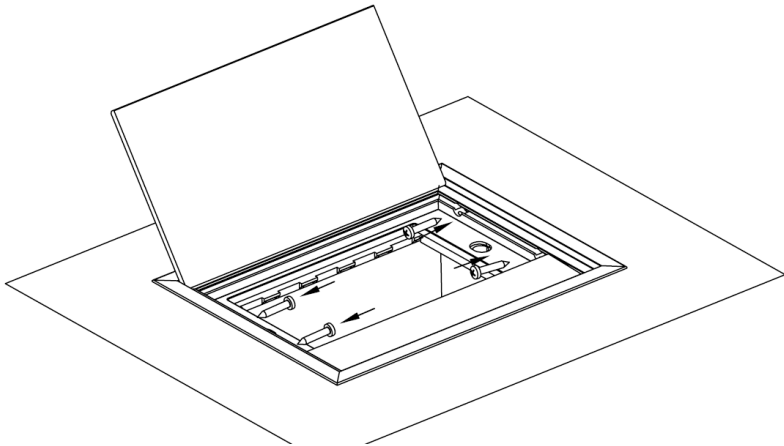
Si vous préférez que le coffret soit en position haute, retirez le grand côté opposé à la charnière et remontez l'ensemble.



5. **FACULTATIF : MODIFIEZ LA HAUTEUR DU CHÂSSIS** Il peut être nécessaire de diminuer la profondeur du châssis. Le produit présente une rainure qui peut servir de guide de coupe.



6. **PLACEZ LE CHÂSSIS DANS LA TABLE** Fixez-le à la table à l'aide de quatre vis comme indiqué.



7. **ENCASTREZ LES MODULES TECHCONNECT** suivant vos besoins

CARACTÉRISTIQUES

DIMENSIONS DU PRODUIT : 163 x 126 x 96 mm (longueur x largeur x profondeur)

POIDS DU PRODUIT : 0,45 kg

DIMENSIONS DU TROU : 151 x 114 mm

COULEUR : aluminium

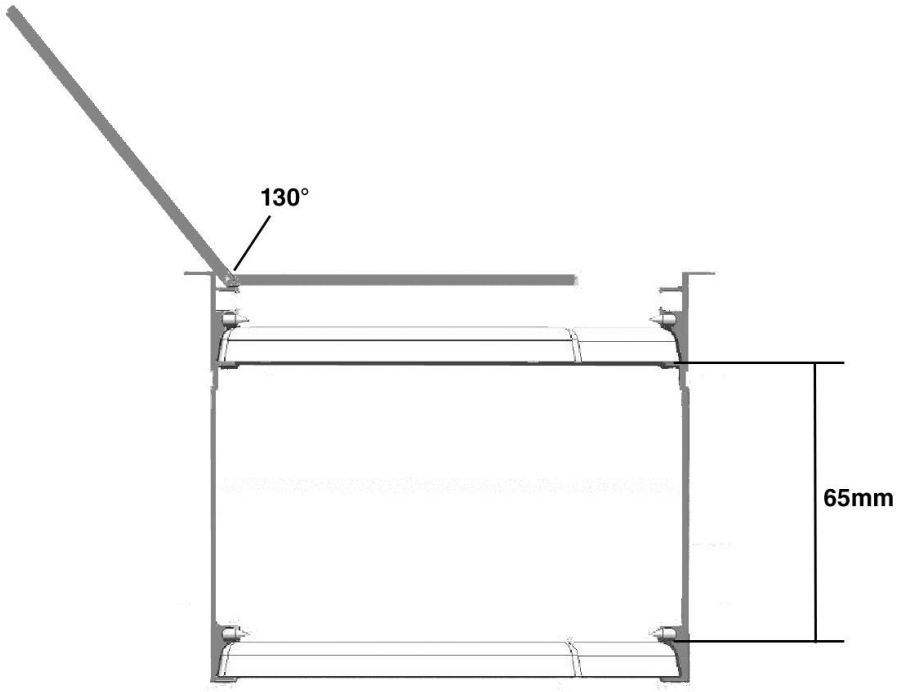
MATÉRIAU DE CONSTRUCTION : aluminium et plastique

CONFORMITÉ : RoHS

ACCESSOIRES

1 coffret TC2 SURR2G double paroi britannique

Remarque : aucun module n'est fourni



GARANTIE

Ce produit est couvert par une garantie de retour atelier de 2 ans, valide à partir de la date d'achat. Cette garantie est uniquement accordée à l'acheteur originel et ne peut être transmise. Pour prévenir tout doute, la garantie est basée sur les informations détenues par le distributeur national désigné pour le point de vente. Si le produit est défectueux à la livraison, vous disposez de 21 jours à partir de la date d'achat pour le signaler au distributeur national via votre revendeur AV. La responsabilité du fabricant et de son entreprise de service désignée est limitée au coût de la réparation et/ou du remplacement de l'unité défectueuse sous garantie, à l'exception des cas de mort ou de blessure (EU85/374/CEE). Cette garantie vous protège dans les cas suivants :

- Défectuosité de tout composant, y compris l'alimentation.
- Dommage lors du premier déballage du produit s'il est signalé dans les 24 heures suivant l'achat.

Si vous rencontrez un problème avec ce produit, contactez le revendeur AV auquel vous l'avez acheté. L'acheteur originel est responsable de l'envoi du produit pour réparation dans le centre de service désigné par le fabricant.

Nous ferons tout notre possible pour renvoyer les unités réparées dans les 5 jours ouvrables ; toutefois cela n'est pas toujours possible, auquel cas le produit sera renvoyé aussi vite que possible. Conformément à nos engagements DEEE, le fabricant s'efforcera de remplacer les composants défectueux du produit plutôt que de remplacer l'unité entière. Cette garantie ne protège pas le produit des défauts causés par une utilisation abusive ou incorrecte, une installation incorrecte, une alimentation électrique instable ou défectueuse, pouvant être causés par la non-prise en compte des directives exposées dans ce manuel.

REMARQUE : En raison de notre engagement à améliorer nos produits, les informations ci-dessus peuvent être modifiées sans préavis. Ce manuel d'utilisation est publié sans garantie. Des améliorations ou modifications peuvent y être apportées à tout moment sans préavis, que ce soit pour corriger des erreurs typographiques et des inexactitudes ou suite à l'évolution des programmes ou des équipements. Les éditions ultérieures de ce manuel d'utilisation reflèteront ces mises à jours.