

# **TECHCONNECT TILT<sup>2</sup>**

## **BRUGERMANUAL**



[www.visionaudiovisual.com/techconnect/tc2-tilt2](http://www.visionaudiovisual.com/techconnect/tc2-tilt2)

## KONFORMITETSERKLÆRING

Når relevant, er Vision-produkter certificerede og overholder alle kendte lokale regulativer iht. "CB-certificering"-standarden. Vision forpligter sig til at sikre, at alle produkter opfylder alle relevante certificeringsstandarder for salg i EU og andre deltagende lande.

Produktet beskrevet i denne brugermanual opfylder standarderne RoHS (EU-direktiv 2002/95/EF) og WEEE (EU-direktiv 2002/96/EF). Dette produkt bør returneres til salgsstedet efter afsluttet produktlevetid med henblik på genanvendelse.

## ADVARSLER



### **FORSIGTIG: RISIKO FOR ELEKTRISK STØD MÅ IKKE ÅBNES**

ADVARSEL: FOR AT REDUCERE RISIKOEN FOR ELEKTRISK STØD SKAL MAN UNDLADE AT FJERNE DÆKSET (ELLER BAGBEKLÆDNINGEN). DER ER INGEN DELE INDENI DER KAN VEDLIGEHOLDES AF BRUGEREN. VEDLIGEHOLDELSE SKAL UDFØRES AF KVALIFICERET SERVICEPERSONALE.



Lynt med pilehovedsymbolet indeni en ligesidet trekant, skal advare brugeren om tilstedeværelsen af ikke-isoleret "farlig spænding" inden i produktets afskærmning, som kan være tilstrækkelig stærk til at udgøre en risiko for, at personer kan få elektrisk stød.



Udråbstegnet inden i en ligesidet trekant, skal advare brugeren om tilstedeværelsen af vigtige driftsrelaterede og vedligeholdelsesinstruktioner (servicering) i manualen, som følger med apparatet.

ADVARSEL: FOR AT REDUCERE RISIKOEN FOR BRAND ELLER ELEKTRISK STØD, MÅ DETTE APPARAT IKKE UDSÆTTES FOR REGN ELLER FUGT.

Alle produkter er designet og importeret ind i EU af 'Vision' som fuldt ud ejes af 'Azlan Logistics Ltd.', registreret i England nr. 04625566 i Lion House Pioneer Business Park Clifton Moor York YO30 4GH, Storbritannien WEEE-registrering: GD0046SY



## OPRINDELSESERKLÆRING

Alle Vision-produkter er fremstillet i den Kinesiske Folkerepublik.

## **INSTALLATIONSSTED**

Unsgå at installere dette produkt på følgende steder:

- Våde eller fugtige steder
- Steder der er udsat for direkte sollys eller i nærheden af varmeudstyr
- Ekstremt kolde steder
- Steder der er udsat for megen vibration eller støj
- Steder med dårlig ventilation

Udsæt ikke dette produkt for vandstænk o.l. ANBRING IKKE GENSTANDE FYLDT MED VÆSKE PÅ ELLER I NÆRHEDEN AF DETTE PRODUKT!

## **ADVARSELSTEGN**

Hvis du opfatter en underlig lugt eller røg, skal du med samme slukke for produktet og koble strømmen fra. Kontakt din genforhandler eller Vision.

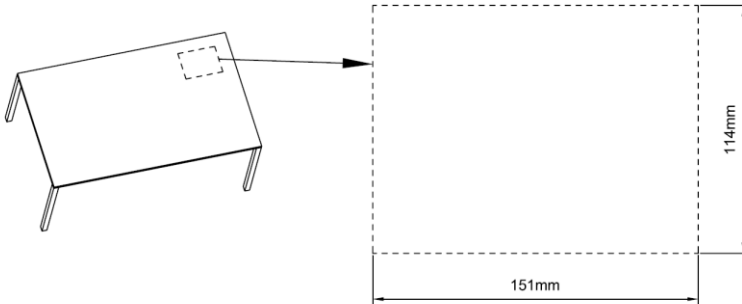
## **EMBALLAGE**

Gem al emballage. Dette er nødvendigt, hvis enheden skal forsendes i forbindelse med reparationer.

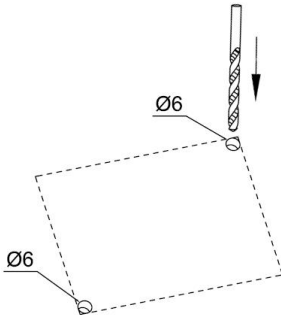
**BEMÆRK: HVIS DEN ORIGINALE EMBALLAGE IKKE ANVENDES TIL AT RETURNERE ENHEDEN TIL SERVICECENTRET, DÆKKET SKADER OPSTÅET VED TRANSPORTEN IKKE AF GARANTIE.**

## INSTALLATION

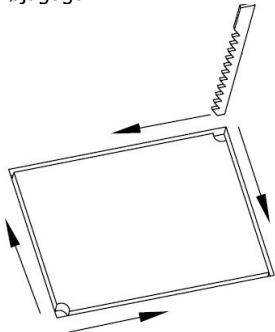
### 1. MARKER HUL PÅ BORDET



### 2. BOR HULLER inden i hjørner



### 3. SKÆR HUL Anvend en stiksav. Da kanten på TC2-TILT2 er meget tynd skal den skæres nøjagtigt.

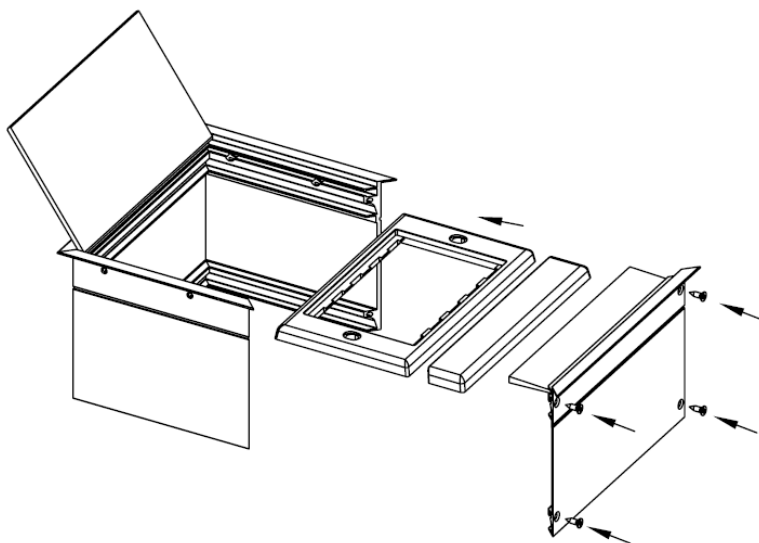


**Tjek målene i forhold til det faktiske produkt inden du skærer. Vision kan ikke holdes ansvarlig for forkerte modifikationer foretaget på monteringsoverfladen.**

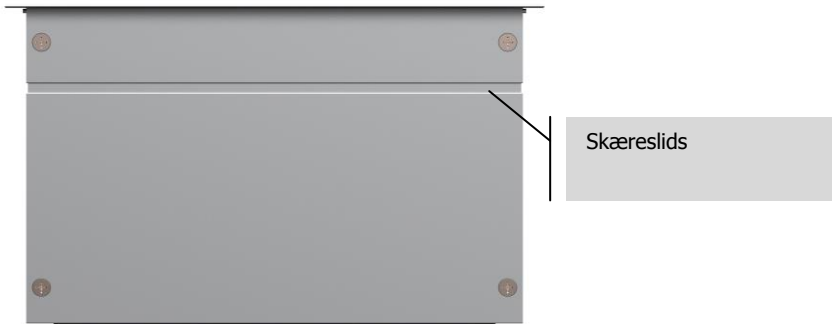
4. OPTION: JUSTER SURROUND-HØJDEM Techconnect 'Surround' – den del som modulerne klemmes på – er forud installeret på bunden, så at låget kan lukkes med kablerne forbundet:



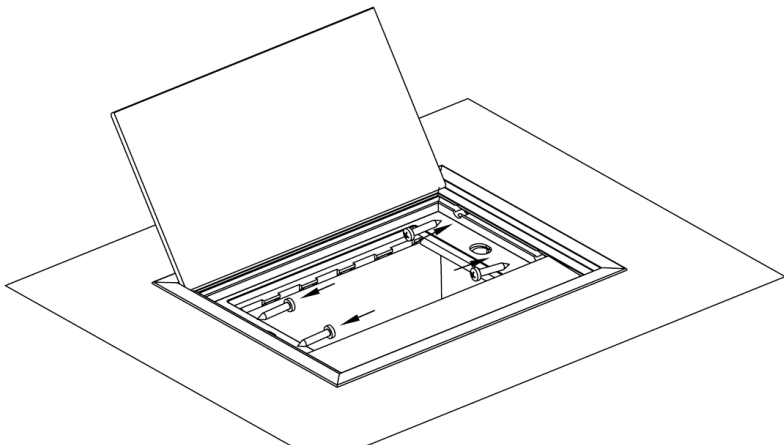
Hvis du foretrækker at montere surrounded i topstillingen, skal du fjerne den lange side overfor hængslet og montere igen:



5. **OPTION: JUSTER CHASSISDYBDEN** Det kan være nødvendigt at gøre chassiset lavere. Der er støbt en skæreslids ind i produktet, som kan anvendes som retningsgiver.



6. **MONTER CHASSIS I BORDET** Forbind med bordet ved hjælp af de fire skruer, som vist.



7. **MONTER TECHCONNECT-MODULER** Efter behov.

## SPECIFIKATIONER

PRODUKTETS STØRRELSE: 163 mm langt x 126 mm bredt x 96 mm dybt

PRODUKTVEGT: 0,45 kg

UDSKÆRING: 151 x 114 mm

FARVE: Aluminium

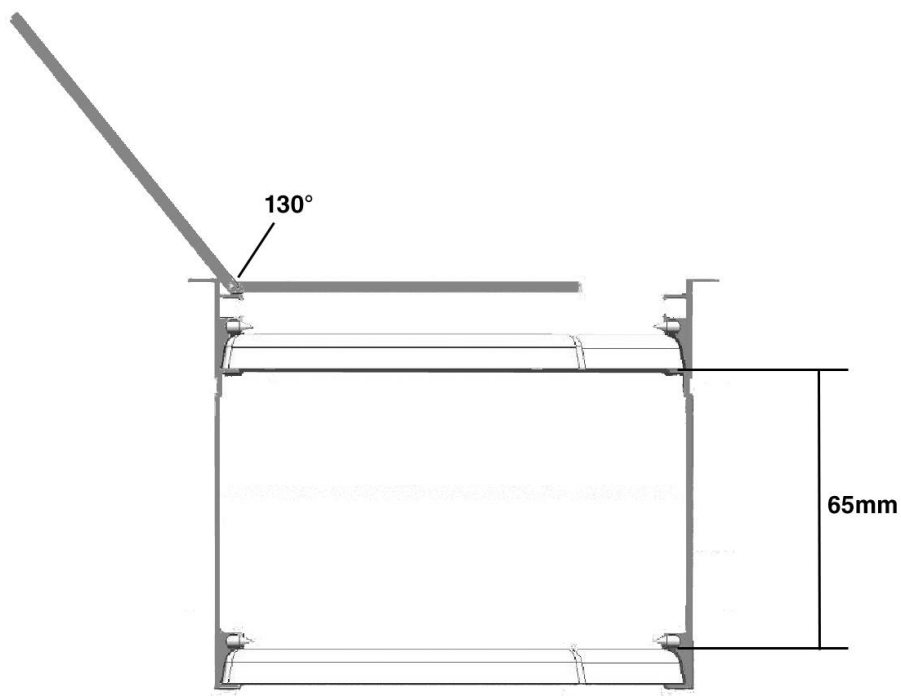
KONSTRUKTIONSMATERIALE: Aluminium og plastik

OVERHOLDER: RoHS

## TILBEHØR

1 x TC2 SURR2G dobbelt-gang UK surround

Bemærk: Der medfølger ingen moduler



## **GARANTI**

Dette produkt leveres med en 2-års returgaranti, gældende fra købsdatoen. Denne garanti kan kun anvendes af den oprindelige køber og kan ikke overføres. For at undgå tvist og tvivlsspørgsmål, vil disse oplysninger blive indhentet af den nationale forhandler på salgsstedet. Hvis produktet er i stykker allerede ved leveringen, har du 21 dage fra købsdatoen til at informere den nationale forhandler om dette via din AV-genforhandler. Producentens og dets udvalgte servicevirksomheden har et erstatningsansvar der er begrænset til reparationsomkostninger og/eller udskiftning af den fejlbehæftede enhed, med undtagelse af dødsfald eller personskade (EU85/374/EØF). Denne garanti har følgende dækning:

- Fejl på komponenter, herunder strømforsyning.
- Beskadigelse når produktet første gang tages ud af emballagen, hvis der indberettes indenfor 24 timer fra købstidspunktet.

Hvis du føler at der er et problem med dette produkt, skal du kontakte den AV-genforhandler, som solgte dig produktet. Den oprindelige køber er ansvarlig for at sende produktet til producentens servicecenter i forbindelse med reparation.

Vi gør vores bedste for at sende reparerede enheder tilbage indenfor 5 arbejdsdage. Hvis dette ikke er muligt, sender vi enheden tilbage så snart som det er praktisk muligt. I tråd med sine WEEE-forpligtelser, vil producenten forsøge at udskifte den fejlbehæftede del i produktet i stedet for hele enheden. Denne garanti dækker ikke produktet imod skader der er opstået som følge af misbrug, forkert anvendelse, eller ukorrekt installation, ustabil eller fejlbehæftet strømforsyning, hvilket kan forekomme, hvis man ignorerer retningslinjerne der er nedfældet i denne manual.

*JURIDISK ANSVARSKRIVELSE: Da vi fortsat forsøger at forbedre vores produkter, kan ovenstående oplysninger ændres uden varsel. Denne brugermanual trykkes uden nogen form for garanti, and enhver forbedring eller ændring til Brugermanualen der må være påkrævet på grund af typografiske fejl, faktuelle unøjagtigheder, eller forbedring til programmer og/eller udstyr, kan foretages til enhver tid uden forudgående varsel. Sådanne ændringer vil blive tilføjet nye versioner af Brugermanualen.*