

# **TECHCONNECT TILT<sup>2</sup>**

## **BENUTZERHANDBUCH**



[www.visionaudiovisual.com/techconnect/tc2-tilt2](http://www.visionaudiovisual.com/techconnect/tc2-tilt2)

## KONFORMITÄTSERKLÄRUNG

Falls zutreffend sind Vision-Produkte zertifiziert und entsprechen allen bekannten lokalen Vorschriften der Normen für „CB-Zertifizierung“. Vision verpflichtet sich sicherzustellen, dass alle Produkte mit allen anwendbaren Zertifizierungsnormen für den Verkauf in der EU und anderen teilnehmenden Ländern in vollem Umfang übereinstimmen.

Das in dieser Bedienungsanleitung beschriebene Produkt erfüllt die Anforderungen von RoHS (EU-Richtlinie 2002/95/EC) und WEEE (EU-Richtlinie 2002/96/EC). Dieses Produkt ist nach Ende der Nutzungsdauer an die Verkaufsstelle oder zu einer anderen Sammelstelle zurückzubringen.

## WARNHINWEISE



**CAUTION**  
RISK OF ELECTRIC SHOCK  
DO NOT OPEN



**VORSICHT: GEFAHR EINES STROMSCHLAGS NICHT ÖFFNEN**  
VORSICHT: UM STROMSCHLÄGE ZU VERMEIDEN, GEHÄUSE (UND RÜCKSEITE) NICHT ÖFFNEN. ENTHÄLT KEINE VOM BENUTZER ZU WARTENDEN TEILE IM INNEREN DES GERÄTS. WARTUNG NUR DURCH QUALIFIZIERTES FACHPERSONAL DURCHFÜHREN LASSEN.

 Der Blitz mit dem Pfeilkopf im gleichseitigen Dreieck soll den Benutzer auf „gefährliche Spannung“ durch nicht isolierte Teile im Gehäuseinneren hinweisen. Diese kann so groß sein, dass bei Stromschlag eine Gefahr für Personen besteht.

 Das Ausrufungszeichen im gleichseitigen Dreieck soll den Benutzer auf wichtige Bedienungs- und Wartungsanweisungen in der dem Gerät beiliegenden Bedienungsanleitung aufmerksam machen.

**WARNUNG: UM EINEN BRAND ODER EINEN STROMSCHLAG ZU VERMEIDEN, SETZEN SIE DAS GERÄT NIEMALS REGEN ODER FEUCHTIGKEIT AUS.**

Alle Produkte werden von Vision entwickelt und in die EU importiert. Vision ist eine 100%-ige Tochter der Azlan Logistics Ltd., eingetragen in England unter Nr. 04625566 mit Geschäftssitz Lion House, 4 Pioneer Business Park, Clifton Moor, York, YO30 4GH. WEEE-Registrierung: GD0046SY



## **URSPRUNGSERKLÄRUNG**

Alle Vision-Produkte werden in der Volksrepublik China (VR China) hergestellt.

## **AUFSTELLORT**

Unter folgenden Bedingungen sollte das Produkt nicht verwendet werden:

- An feuchten oder nassen Orten
- An Orten mit direkter Sonneneinstrahlung oder in unmittelbarer Nähe von Heizquellen
- An extrem kalten Orten
- An Orten, an denen das Gerät übermäßigen Vibrationen oder Staub ausgesetzt ist
- An schlecht belüfteten Orten

Dieses Produkt darf nicht mit Wasser in Berührung kommen. KEINE FLÜSSIGKEITEN AUF ODER NEBEN DIESES PRODUKT STELLEN!

## **WARNZEICHEN**

Wenn Sie einen ungewöhnlichen Geruch oder Rauch wahrnehmen, das Produkt sofort ausschalten und das Netzkabel aus der Steckdose ziehen. Wenden Sie sich an Ihren Händler oder an Vision.

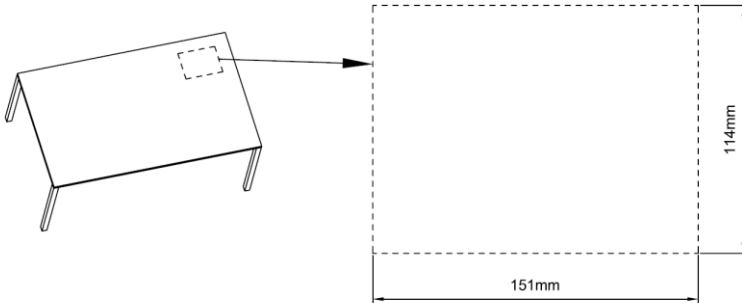
## **VERPACKUNG**

Heben Sie das gesamte Verpackungsmaterial auf. Dies ist für den Versand des Geräts im Reparaturfall erforderlich.

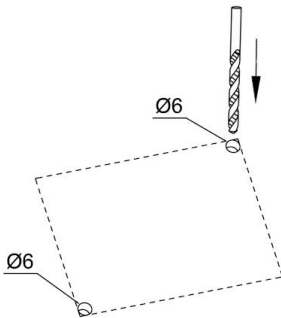
**HINWEIS:** Wenn das Produkt nicht in der Originalverpackung an das Kundendienstzentrum geschickt wird, besteht keine Gewährleistung für Transportschäden.

## INSTALLATION

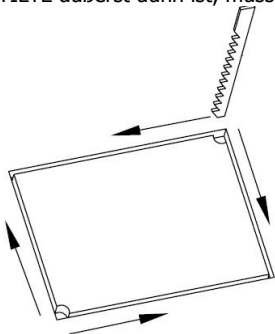
### 1. MARKIEREN EINES LOCHS AUF DEM TISCH



### 2. BOHREN DER LÖCHER Innenliegend in zwei Ecken

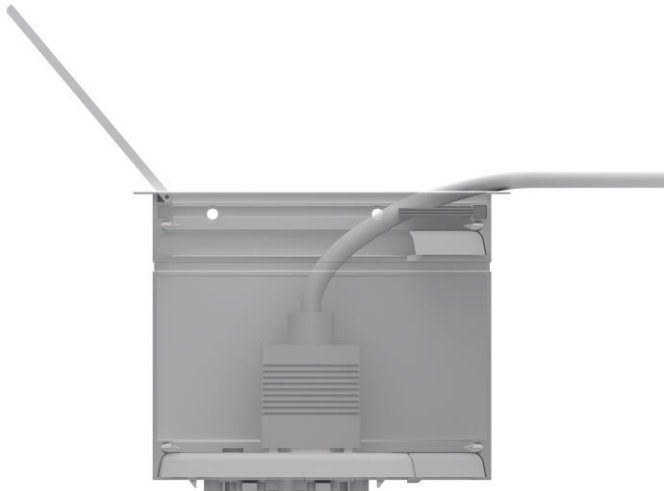


### 3. AUSSCHNEIDEN DER LÖCHER Verwenden Sie eine Stichsäge. Da der Rahmen am TC2-TILT2 äußerst dünn ist, muss das Loch genau ausgeschnitten werden.

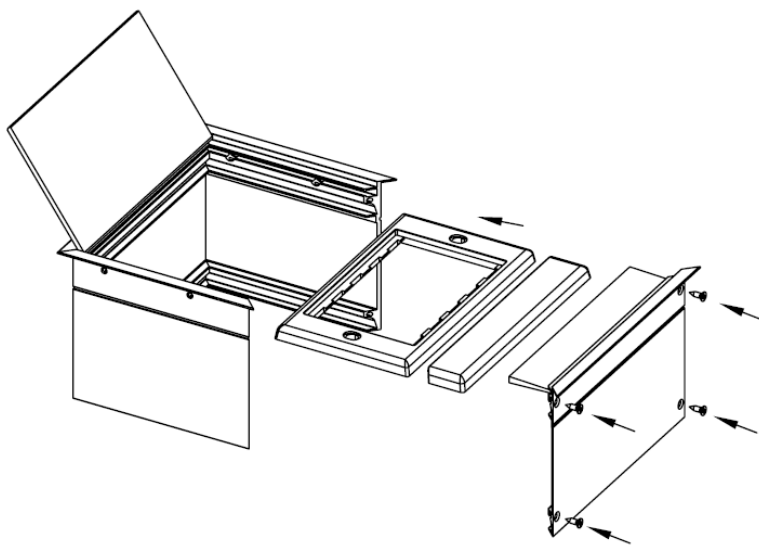


**Vergleichen Sie die Messungen vor dem Schneiden mit dem tatsächlichen Produkt. Vision übernimmt keine Haftung für eine inkorrekte Änderung der Montagefläche.**

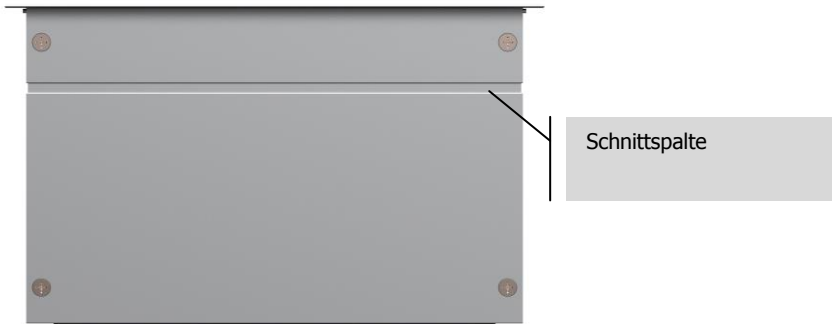
4. OPTIONAL: ANPASSEN DER RAHMENHÖHE Der Techconnect „Rahmen“ – das Teil, in welches das Modul festgeklemmt wird – ist im unteren Bereich vorinstalliert, sodass die Abdeckhaube bei eingesteckten Kabeln geschlossen werden kann:



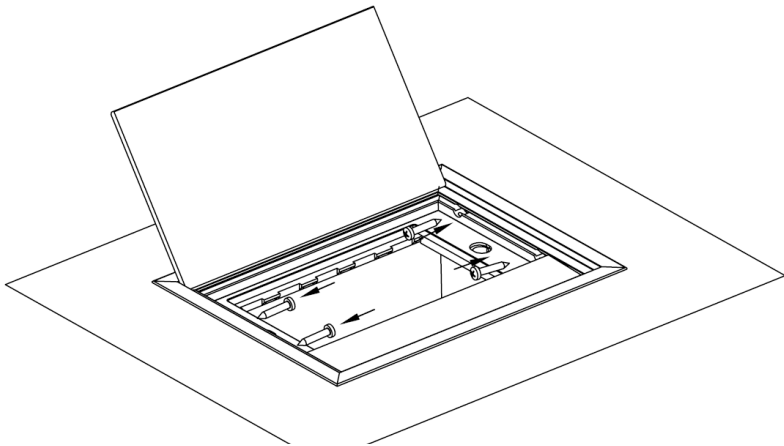
Wenn Sie den Rahmen im oberen Bereich befestigen möchten, dann entfernen Sie die lange Seite gegenüber dem Gelenk und setzen Sie ihn wieder zusammen:



5. **OPTIONAL: ANPASSEN DER GEHÄUSETIEFE** Es ist möglicherweise erforderlich, das Gehäuse flacher zu machen. Eine Schnittspalte ist als Anhaltspunkt im Produkt eingeprägt.



6. **ANPASSEN DES GEHÄUSES AN EINEN TISCH** Befestigen Sie das Produkt mithilfe von vier Schrauben am Tisch.



7. **ANPASSEN DER TECHCONNECT-MODULE** Bei Bedarf.

## TECHNISCHE DATEN

PRODUKTABMESSUNGEN: 163 x 126 x 96 mm (Höhe x Breite x Tiefe)

PRODUKTGEWICHT: 0,45 kg

AUSSCHNITT: 151 x 114mm

FARBE: Aluminium

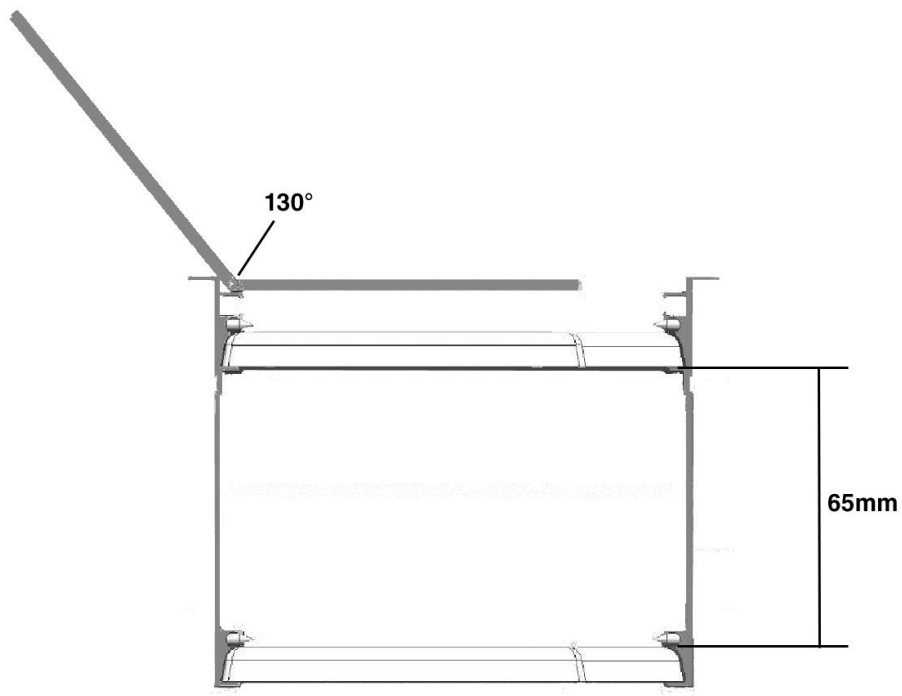
WERKSTOFF: Aluminium und Kunststoff

ANWENDBARE GESETZLICHE VORSCHRIFTEN UND BESTIMMUNGEN: Entspricht RoHS

## ZUBEHÖR

1 x TC2 SURR2G Doppelverteiler-Rahmen Großbritannien

Hinweis: keine Module im Lieferumfang enthalten



## **GARANTIE**

Für das Produkt wird eine zweijährige Einsendegarantie ab Kaufdatum gewährt. Diese Garantie gilt nur für den Ersterwerber und ist nicht übertragbar. Die Daten werden an der Verkaufsstelle mit denjenigen des autorisierten nationalen Vertriebshändlers abgeglichen, um jeden Zweifel auszuschließen. Wenn das Produkt bereits bei Auslieferung defekt ist, informieren Sie innerhalb von 21 Tagen nach dem Kaufdatum über Ihren Einzelhändler den nationalen Vertriebspartner. Die Haftung des Herstellers und der beauftragten Kundendienstfirma ist mit Ausnahme von Tod oder Personenschäden auf die Kosten von Reparatur oder Austausch der fehlerhaften Ware beschränkt (EU85/374/EEC). Die vorliegende Gewährleistung umfasst:

Ausfall von Komponenten, einschließlich des Netzteils.

Schäden beim Auspacken des Geräts, wenn diese innerhalb von 24 Stunden gemeldet werden.

Sofern mit dem Produkt irgendwelche Probleme auftreten, wenden Sie sich bitte an den autorisierten Händler, bei dem Sie das Produkt erworben haben. Das Versandrisiko zum vom Hersteller zugelassenen Kundendienstzentrum zu Reparaturzwecken geht zu Lasten des Ersterwerbers.

Wir werden das reparierte Produkt sofern irgend möglich binnen fünf Arbeitstagen zurücksenden. Sollte dies einmal nicht möglich sein, so wird das Produkt baldmöglichst zurückgesandt. Im Rahmen der Einhaltung der WEEE-Richtlinie versucht der Hersteller, die fehlerhaften Teile des Produkts zu ersetzen, anstatt das gesamte Gerät auszutauschen. Diese Gewährleistung umfasst nicht Produktschäden durch missbräuchlichen oder fehlerhaften Gebrauch, fehlerhaftes Montieren oder instabile oder falsche Stromzufuhr etwa durch Nichtbefolgen der Anweisungen in dieser Anleitung.

*HAFTUNGSAUSSCHLUSS: Da wir unsere Produkte fortlaufend verbessern, können sich die oben genannten Angaben ohne vorherige Ankündigung ändern. Diese Bedienungsanleitung wird ohne Gewähr veröffentlicht und etwaige Verbesserungen oder Änderungen an der Bedienungsanleitung zur Beseitigung typographischer Fehler und redaktioneller Ungenauigkeiten sowie aufgrund von Verbesserungen der Programme und/oder Geräte können jederzeit und ohne Ankündigung vorgenommen werden. Solche Änderungen werden in neue Ausgaben der Bedienungsanleitung aufgenommen.*