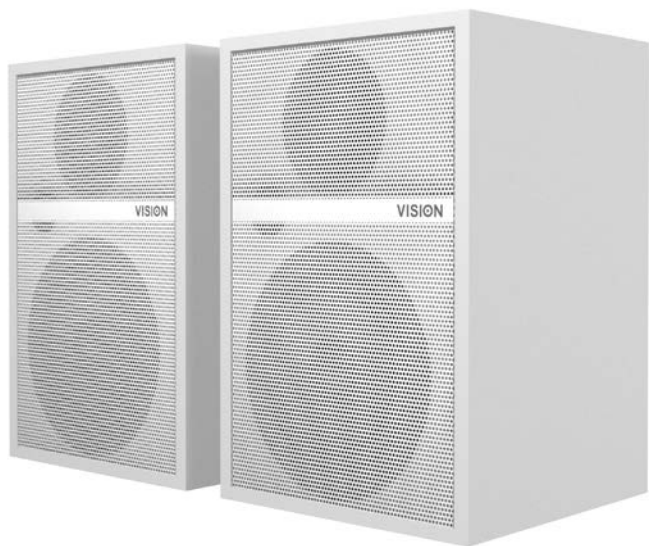


MANUAL DO UTILIZADOR DO SP-1700



www.visionaudiovisual.com/techaudio/sp-1700

DECLARAÇÃO DE CONFORMIDADE

Quando aplicável, os produtos Vision são certificados e cumprem todos os regulamentos locais conhecidos para uma norma de "Certificação CB". A Vision compromete-se a garantir que todos os produtos estão em total conformidade com todas as normas de certificação aplicáveis para venda na UE e noutros países participantes.

O produto descrito neste manual do utilizador está em conformidade com as normas RoHS (Diretiva da UE 2002/95/EC) e WEEE (Diretiva da UE 2002/96/EC). Este produto deve ser devolvido ao local de compra no final da sua vida útil para ser reciclado.

AVISOS



CAUTION
RISK OF ELECTRIC SHOCK
DO NOT OPEN



CUIDADO: RISCO DE CHOQUE ELÉTRICO NÃO ABRIR
CUIDADO: PARA REDUZIR O RISCO DE CHOQUE ELÉTRICO, NÃO RETIRE A TAMPA (OU COBERTURA POSTERIOR). NÃO CONTÉM PEÇAS NO INTERIOR QUE NECESSITEM DE MANUTENÇÃO POR PARTE DO UTILIZADOR. SOLICITE ASSISTÊNCIA A PESSOAL QUALIFICADO.

 O símbolo de um raio com uma flecha dentro de um triângulo equilátero pretende alertar o utilizador quanto à presença de "voltagem perigosa" não isolada no interior do produto, que pode ter magnitude suficiente para constituir um risco de choque elétrico em pessoas.

 O ponto de exclamação dentro de um triângulo equilátero pretende alertar o utilizador quanto à presença de instruções de funcionamento e manutenção (assistência) importantes na literatura que acompanha o aparelho.

AVISO: PARA REDUZIR O RISCO DE INCÊNDIO OU CHOQUE ELÉTRICO, NÃO EXPONHA ESTE APARELHO A CHUVA OU HUMIDADE.

Todos os produtos foram concebidos e importados para a UE pela "Vision", que é totalmente detida pela "Azlan Logistics Ltd.", registada em Inglaterra com o n.º 04625566, com sede em Lion House, 4 Pioneer Business Park, Clifton Moor, York, YO30 4GH. Registo WEEE: GD0046SY



DECLARAÇÃO DE ORIGEM

Todos os produtos Vision são fabricados na República Popular da China (RPC).

LOCAL DE INSTALAÇÃO

Evite instalar o produto em locais que sejam:

- Molhados ou húmidos
- Expostos à luz solar direta ou perto de equipamento de aquecimento
- Extremamente frios
- Sujeitos a vibração excessiva ou pó
- Mal ventilados

Não exponha este produto a gotas ou salpicos. **NÃO COLOQUE OBJECTOS CHEIOS DE LÍQUIDOS SOBRE O PRODUTO OU PERTO DESTES!**

EMBALAGEM

Guarde todo o material de embalagem, pois será essencial para o envio caso o aparelho necessitar de reparação.

NOTA: Se não for usada a embalagem original para enviar o aparelho ao centro de assistência, os danos sofridos durante o transporte não serão abrangidos pela garantia.

CAPACIDADE DE POTÊNCIA

A classificação de potência relativamente aos altifalantes indica o limite de potência que podem suportar durante um determinado período de tempo sem distorção. Estas colunas estão classificadas como podendo aceitar até 50 watts RMS.

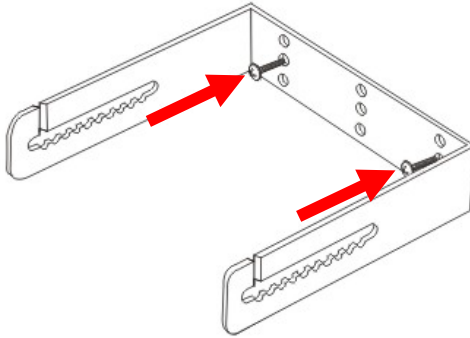
WATTS

As normas mais consistentes para medição de watts são a “Program Power” e a “RMS”, pois medem os níveis médios suportados. Quaisquer amplificadores de baixa impedância com uma saída entre 2 x 10w e - 2 x 70w (a 8 ohms) são adequados para estas colunas.

NOTA: A potência de saída de um amplificador depende do número de altifalantes instalados.
8 ohms normalmente indica que estão instalados dois altifalantes
4 ohms normalmente indica que estão instalados quatro altifalantes

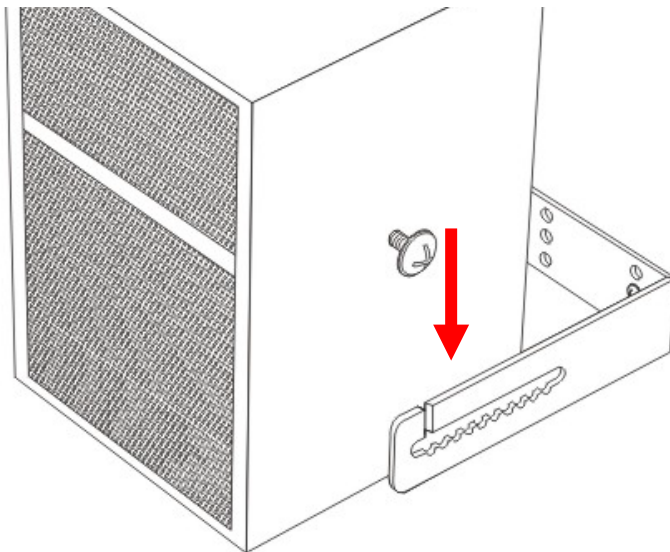
INSTALAÇÃO

1. COLOCAR SUPORTES NA PAREDE Posicione os suportes laterais sobre os suportes de carga e utilize parafusos adequados para os fixar à parede. Certifique-se de que estão nivelados.

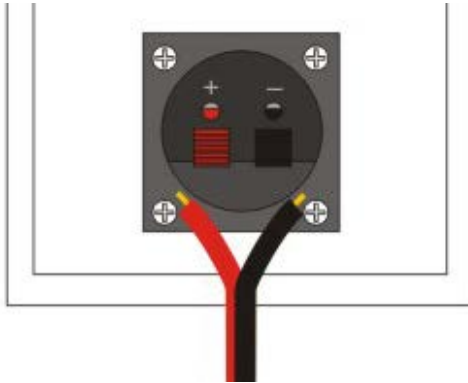


NOTA: Não coloque a parte de cima do suporte lateral a menos de 140mm do teto.

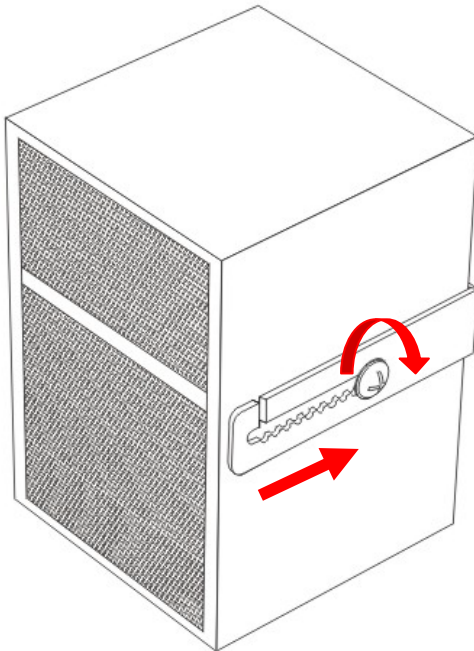
2. COLOCAR OS ALTIFALANTES NOS SUPORTES Desça os altifalantes nos suportes laterais conforme indicado.



3. **LIGAR OS CABOS AOS ALTIFALANTES** Ligar os cabos para altifalantes do amplificador aos terminais de mola na parte traseira dos altifalantes. Utilize um cabo para altifalante não blindado com espessura de 0,75mm ou superior.



4. **APERTAR OS PARAFUSOS DO SUPORTE** Definir o ângulo pretendido e bloquear os parafusos laterais.



RESOLUÇÃO DE PROBLEMAS

Se o sistema não estiver a funcionar corretamente, consulte a informação que se segue. Se o problema persistir, desligue-o da corrente e contacte o revendedor do aparelho de AV imediatamente.

Problema	Solução
O som vem apenas de um dos lados	<ul style="list-style-type: none"><li data-bbox="353 405 972 480">• Desligue o amplificador e troque as ligações de saída. Se o lado mudar, o amplificador está bem e é um dos altifalantes que tem um problema.<li data-bbox="353 507 911 557">• Troque as ligações de entrada e verifique os cabos de entrada.
Som muito baixo	<ul style="list-style-type: none"><li data-bbox="353 611 975 686">• Utilizou cabos da coluna não blindados? Utilize um cabo com espessura de 0,75mm ou superior. Nota: Os cabos de fone ou minijack são blindados, pelo que não são adequados.

ESPECIFICAÇÕES

DIMENSÕES DO PRODUTO: 150 x 148 x 250 mm (comprimento x largura x altura para cada altifalante)

PESO DO PRODUTO: 3,8 kg (por par)

MATERIAL DE FABRICO: MDF de 9 mm

COR: Branco

Potência: 50 Watt (RMS)

DETALHES TÉCNICOS:

Woofers: 4"

Tweeter: sedoso de 1"

Terminais de entrada/saída: Conectores de mola

Impedância de saída: 8 ohm

Sensibilidade: 85 dB (1 W/1 m)

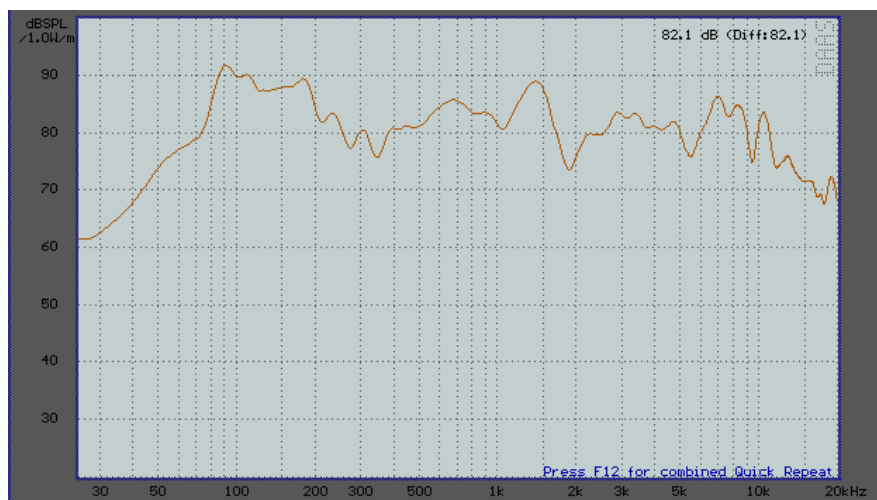
Resposta em frequência: 75 Hz - 20 kHz

NORMAS: em conformidade com as Normas RoHS e WEEE

ACESSÓRIOS INCLUÍDOS:

2 suportes para parede

Gráfico de resposta em frequência:



GARANTIA

Este produto inclui uma garantia de "regresso à base" de 2 anos, efetiva desde a data de compra. Esta garantia aplica-se apenas ao comprador original e não é transferível. Para evitar dúvidas, a definição do comprador será retirada da informação detida pelo distribuidor nacional designado no ponto de venda. Se o produto estiver completamente inoperacional no momento da chegada, dispõe de 21 dias desde a data de compra para notificar o distribuidor nacional através do revendedor do seu aparelho de AV. A responsabilidade do fabricante e da empresa de assistência designada está limitada ao custo de reparação e/ou substituição do aparelho anómalo, de acordo com a garantia, exeto no caso de morte ou ferimentos (EU85/374/EEC). Esta garantia protege-o contra o seguinte:

- Falha de qualquer componente, incluindo a fonte de alimentação.
- Danos detetados quando o produto é inicialmente retirado da embalagem, se comunicados no prazo de 24 horas após a compra.

Se considerar que tem um problema com o produto, deve contactar o revendedor de AV ao qual efetuou a compra do aparelho. O comprador original é responsável pelo envio do produto para o centro de assistência designado pelo fabricante para reparação.

Tentaremos efetuar a devolução dos aparelhos reparados no prazo de 5 dias úteis, mas isso poderá nem sempre ser possível, pelo que, nessas alturas, será entregue assim que possível. Em sintonia com os nossos compromissos WEEE, o fabricante procurará substituir as peças anómalas do produto em vez de substituir toda a unidade. Esta garantia não protege este produto contra anomalias causadas por utilização excessiva, má utilização, instalação incorreta, alimentação elétrica instável ou deficiente, que possam ser causadas pelo não cumprimento das indicações fornecidas neste manual.

EXCLUSÃO DE RESPONSABILIDADES: Uma vez que estamos empenhados em melhorar os nossos produtos, os detalhes acima poderão ser alterados sem aviso prévio. Este Manual do Utilizador é publicado sem garantia e quaisquer melhoramentos ou alterações efetuados no Manual do Utilizador, que sejam necessários devido a erros tipográficos, imprecisões da informação atual ou melhoramentos nos programas e/ou equipamento, poderão ser feitos a qualquer altura sem aviso prévio. Essas alterações serão introduzidas em novas edições do Manual do Utilizador.