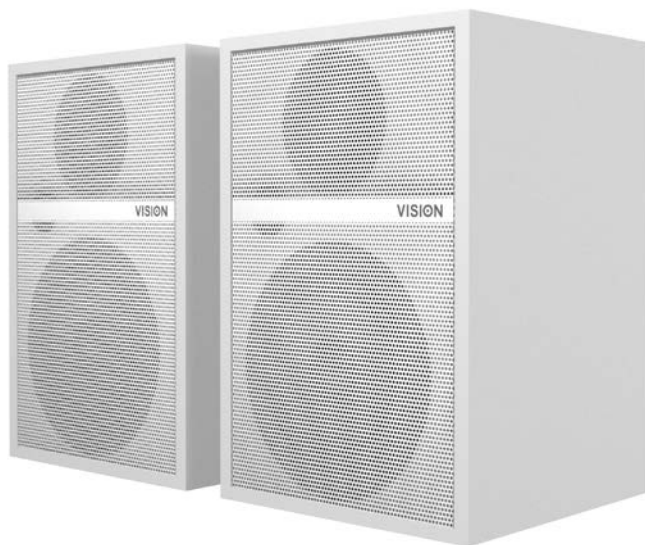


SP-1700 HANDLEIDING



www.visionaudiovisual.com/techaudio/sp-1700

CONFORMITEITSVERKLARING

Indien van toepassing, zijn alle producten van Vision gecertificeerd en voldoen ze aan alle bekende lokale voorschriften die vereist zijn voor een CB-certificaat. Vision garandeert dat alle producten volledig voldoen aan alle normen die van toepassing zijn op verkoop in de EU en andere deelnemende landen.

Het product dat beschreven staat in deze handleiding voldoet aan de normen van de BGS-richtlijn (EU richtlijn 2002/95/EG) en de AEEA-richtlijn (EU richtlijn 2002/96/EG). Dit product moet aan het eind van de gebruiksduur voor recycling teruggebracht worden naar het verkooppunt.

WAARSCHUWING



CAUTION
RISK OF ELECTRIC SHOCK
DO NOT OPEN



WAARSCHUWING: RISICO OP ELEKTRISCHE SCHOK NIET OPENEN
WAARSCHUWING: OM HET RISICO OP EEN ELEKTRISCHE SCHOK TE VERMINDEREN, MAG DE BEHUIZING (OF ACHTERPLAAT) NIET VERWIJDERD WORDEN ER ZIJN GEEN ONDERDELEN DIE DE GEBRUIKER ZELF KAN ONDERHOUDEN. LAAT ONDERHOUD AAN GEKWALIFICEERD PERSONEEL OVER.



Het symbool van de bliksemschicht in een gelijkzijdige driehoek is bedoeld om de gebruiker te attenderen op de aanwezigheid van niet-geïsoleerde 'gevaarlijke spanning' in het inwendige van het product, die sterk genoeg kan zijn om mensen een elektrische schok toe te dienen.



Het uitroepteken in een gelijkzijdige driehoek is bedoeld om de gebruiker te attenderen op de aanwezigheid van belangrijke instructies voor bediening en onderhoud (service) in de literatuur die bij het apparaat geleverd wordt.

WAARSCHUWING: OM HET RISICO OP BRAND OF EEN ELEKTRISCHE SCHOK TE VERKLEINEN, HET APPARAAT NIET BLOOTSTELLEN AAN REGEN OF VOCHT.

'Vision' ontwikkelt en importeert alle producten naar de EU. Vision is volledig eigendom van Azlan Logistics Ltd., dat geregistreerd is in Engeland onder nr. 04625566 op adres Lion House, 4 Pioneer Business Park, Clifton Moor, York, YO30 4GH. AEEA-registratie: GD0046SY



VERKLARING INZAKE OORSPRONG

Alle producten van Vision worden gemaakt in de Volksrepubliek China.

PLAATS VAN INSTALLATIE

Vermijd dat het product onder de volgende omstandigheden wordt geïnstalleerd:

- Vochtige of natte plaatsen
- Plaatsen met direct zonlicht of dicht bij verwarmingsapparatuur
- Extreem koude locaties
- Plaatsen met buitensporig veel vibratie of stof
- Slecht geventileerde plaatsen

Stel dit product niet bloot aan druppelen of spatten. ZET GEEN PRODUCTEN GEVULD MET VLOEISTOF OP OF IN DE BUURT VAN DIT PRODUCT!

VERPAKKING

Bewaar al het verpakkingsmateriaal. Dat is essentieel voor vervoer in het geval dat het apparaat gerepareerd moet worden.

OPMERKING: Als het apparaat niet in de originele verpakking naar de reparatiedienst wordt geretourneerd, zal schade veroorzaakt tijdens het vervoer niet onder de garantie vallen.

VERMOGEN

Het vermogen van luidsprekers geeft aan met hoeveel vermogen een luidspreker gedurende een langere periode belast kan worden zonder dat er vervorming optreedt. Deze luidsprekers kunnen tot 60 watt RMS belast worden.

WATTAGE

De meest consistente normen voor het meten van wattage zijn 'Program Power' en 'RMS', omdat die gemiddelde, aanhoudende niveaus meten. Sluit de luidsprekers alleen aan op versterkers met een lage impedantie en een output van 2 x 10W tot 2 x 70W (@ 8 ohm).

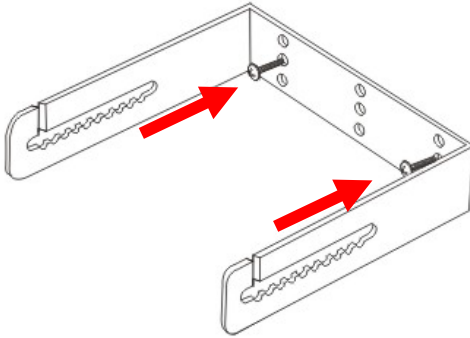
OPMERKING: Het geleverde vermogen van een versterker hangt af van het aantal luidsprekers dat is aangesloten.

8 ohm geeft normaliter aan dat er twee luidsprekers zijn aangesloten

4 ohm geeft normaliter aan dat er vier luidsprekers zijn aangesloten

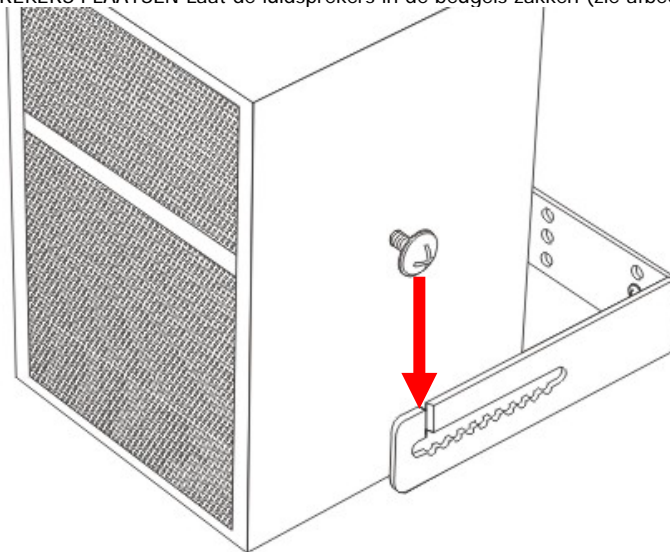
INSTALLATIE

1. **BEUGELBEVESTIGING** Plaats de beugels op een dragende constructie en bevestig deze aan de muur met gebruik van de daarvoor bestemde schroeven. Monteer ze waterpas en op dezelfde hoogte.

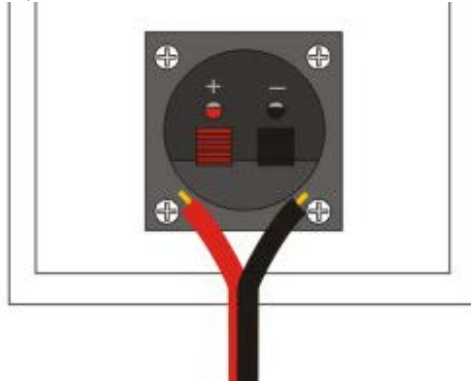


OPMERKING: Plaats de bovenkant van de beugel niet dichterbij het plafond dan 100mm.

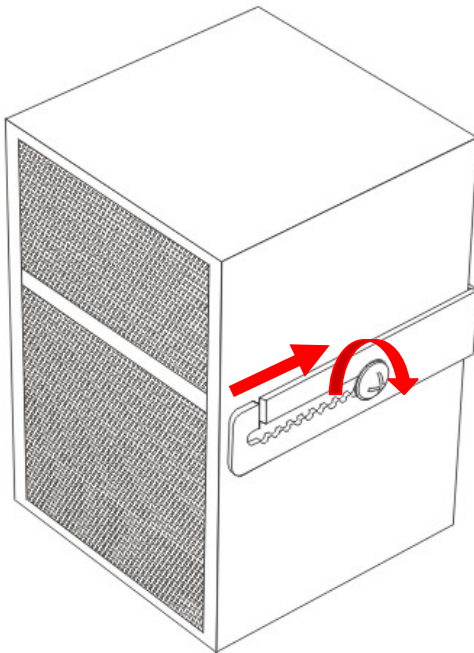
2. **LUIDSPREKERS PLAATSEN** Laat de luidsprekers in de beugels zakken (zie afbeelding).



3. **LUIDSPREKERKABELS AANSLUITEN** Sluit de luidsprekerkabels van de versterker aan op de veerklemmen aan de achterkant van de luidsprekers. Gebruik een niet-afgeschermd luidsprekerkabel van 0,75 mm of dikker.



4. **BEUGELSCHROEVEN VASTDRAAIEN** Bepaal de gewenste hoek en draai de schroeven aan de zijkant vast.



TROUBLESHOOTING

Als uw systeem niet goed werkt, raadpleeg dan de volgende informatie. Als het probleem zich blijft voordoen, haal dan de stekker uit het stopcontact en neem direct contact op met uw tussenpersoon.

Probleem	Oplossing
Er komt maar uit één kant geluid	<ul style="list-style-type: none"><li data-bbox="353 405 975 507">• Schakel de versterker uit en verwissel de aansluitingen aan de uitgangen. Als de kant waar geluid uit komt verwisseld is, is de versterker in orde en wordt het probleem veroorzaakt door een van de luidsprekers.<li data-bbox="353 536 975 587">• Verwissel de aansluitingen van de ingangen en controleer de kabels aan de ingangen.
Het geluid is erg zacht	<ul style="list-style-type: none"><li data-bbox="353 616 975 715">• Hebt u niet-afgeschermd luidsprekerkabels gebruikt? Gebruik kabels met een dikte van 0,75mm of meer. Opmerking: Phono- of minstekkerkabels zijn afgeschermd en niet geschikt.

SPECIFICATIES

AFMETINGEN PRODUCT: 150 x 148 x 250mm (lengte x breedte x hoogte van iedere luidspreker)

GEWICHT PRODUCT: 3.8 kg (per set)

MATERIAAL: MDF

KLEUR: Wit

VERMOGEN: 50 watt RMS

TECHNISCHE SPECIFICATIES:

Woofers: 4"

Tweeter: 1" Silk

Input/output terminals: Veerconnectoren

Output-impedantie: 8 Ohm

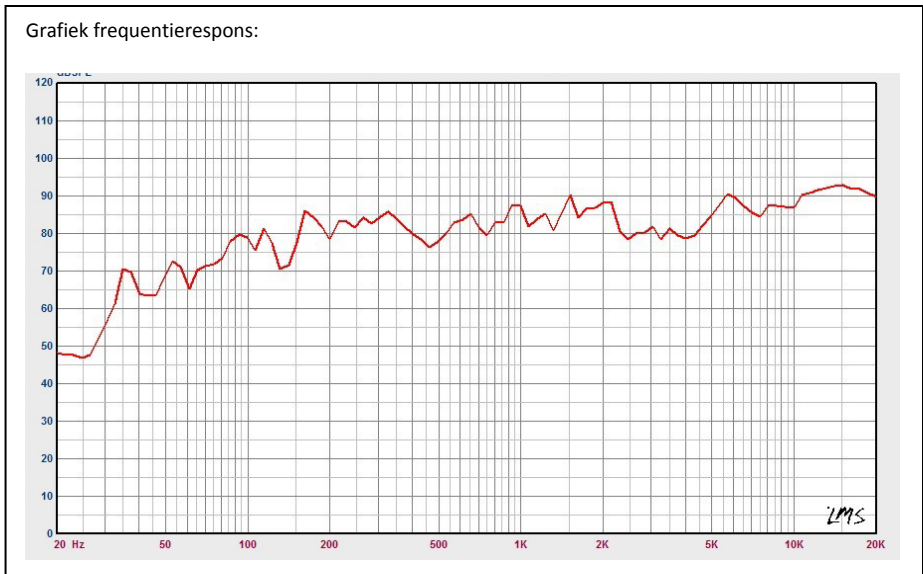
Gevoeligheid: 85dB (1w/1m)

Frequentieresponsie: 75Hz-20kHz

VOLDOET AAN EISEN VOOR: RoHS en WEEE

MEEGELEVERDE ACCESSOIRES

2 x muurbeugels



GARANTIE

Dit product heeft een retourgarantie van 2 jaar, ingaande vanaf de aankoopdatum. De garantie geldt uitsluitend voor de oorspronkelijke koper van het product en kan niet worden overgedragen. Om twijfel te voorkomen, geldt de informatie die de erkende nationale distributeur bij het verkooppunt heeft geregistreerd als bewijs. Als het product DOA (defect bij ontvangst) is, hebt u 21 dagen vanaf de aankoopdatum om de nationale distributeur op de hoogte te stellen via uw tussenpersoon. Aansprakelijkheid van de producent en het aangewezen onderhoudsbedrijf beperkt zich tot de reparatie- of vervangingskosten van de defecte unit die onder de garantie vallen, met uitzondering van lichamelijk of dodelijk letsel (EU85/374/EEC). De garantie is van toepassing op het volgende:

- Defect aan een willekeurig onderdeel, waaronder de voeding.
- Schade wanneer het product voor het eerst uit de verpakking wordt gehaald indien die gemeld wordt binnen 24 uur na de aankoop.

Wanneer u een probleem ondervindt met dit product, neem dan contact op met de AV-dealer bij wie u het product hebt gekocht. De oorspronkelijke aankoper is verantwoordelijk voor verzending van het product naar de door de producent aangewezen reparatiedienst.

We streven ernaar om gerepareerde units binnen 5 werkdagen te retourneren, dit zal echter niet altijd mogelijk zijn. In een dergelijk geval zullen we de units zo snel mogelijk retourneren. In lijn met onze AEEA-verplichtingen streeft de fabrikant ernaar om de defecte onderdelen te vervangen in plaats van de hele unit te vervangen. Deze garantie geldt niet voor defecten aan het product die veroorzaakt zijn door misbruik, verkeerd gebruik, onjuiste installatie, onstabiele of onjuiste stroomvoorziening tengevolge van het niet opvolgen van de voorschriften en instructies in deze handleiding.

VERKLARING VAN AFSTAND: Omdat we ernaar streven onze producten te verbeteren, kunnen bovengenoemde gegevens zonder voorafgaande kennisgeving veranderen. Deze Handleiding wordt zonder garantie gepubliceerd en alle verbeteringen of wijzigingen in de Handleiding die noodzakelijk zijn ten gevolge van typografische fouten, onjuistheden van de huidige informatie of verbeteringen aan de programma's en/of de apparatuur kunnen op elk moment en zonder voorafgaande kennisgeving aangebracht worden. Dergelijke wijzigingen zullen in nieuwe edities van de Handleiding worden opgenomen.