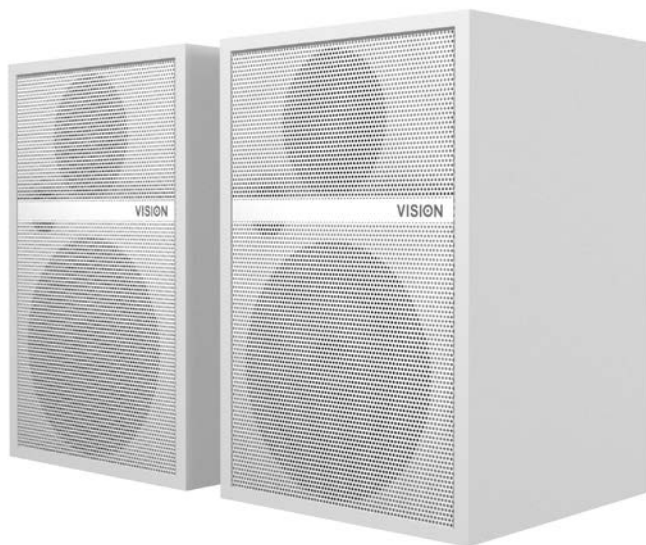


SP-1700 BRUGERMANUAL



www.visionaudiovisual.com/techaudio/sp-1700

KONFORMITETSERKLÆRING

Når relevant, er Vision-produkter certificerede og overholder alle kendte lokale regulativer iht. "CB-certificering"-standarden. Vision forpligter sig til at sikre, at alle produkter opfylder alle relevante certificeringsstandarder for salg i EU og andre deltagende lande.

Produktet beskrevet i denne brugermanual opfylder standarderne RoHS (EU-direktiv 2002/95/EF) og WEEE (EU-direktiv 2002/96/EF). Dette produkt bør returneres til salgsstedet efter afsluttet produktlevetid med henblik på genanvendelse.

ADVARSLER



CAUTION
RISK OF ELECTRIC SHOCK
DO NOT OPEN



FORSIGTIG: RISIKO FOR ELEKTRISK STØD MÅ IKKE ÅBNES

ADVARSEL: FOR AT REDUCERE RISIKOEN FOR ELEKTRISK STØD MÅ DÆKSLET IKKE FJERNES (ELLER BAGBEKLÆDNINGEN). DER ER INGEN DELE INDENI DER KAN VEDLIGEHOLDES AF BRUGEREN. VEDLIGEHOLDELSE SKAL UDFØRES AF KVALIFICERET SERVICEPERSONALE.

 Lynet med pilehovedsymbolet indeni en ligesidet trekant, skal advare brugeren om tilstedeværelsen af ikke-isoleret "farlig spænding" indeni i produktets afskærmning, som kan være tilstrækkelig stærk til at udgøre en risiko for, at personer kan få elektrisk stød.

 Udråbstegnet indeni i en ligesidet trekant, skal advare brugeren om tilstedeværelsen af vigtige driftsrelaterede og vedligeholdelsesinstruktioner (servicering) i manualen, som følger med apparatet.

ADVARSEL: FOR AT REDUCERE RISIKOEN FOR BRAND ELLER ELEKTRISK STØD, MÅ DETTE APPARAT IKKE UDSÆTTES FOR REGN ELLER FUGT.

Alle produkter er designet og importeret ind i EU af 'Vision' som fuldt ud ejes af 'Azlan Logistics Ltd.', registreret i England nr. 04625566 i Lion House Pioneer Business Park Clifton Moor York YO30 4GH, Storbritannien WEEE-registrering: GD0046SY



OPRINDELSESERKLÆRING

Alle Vision-produkter er fremstillet i den Kinesiske Folkerepublik.

INSTALLATIONSSTED

Undå at installere dette produkt på følgende steder:

- Våde eller fugtige steder
- Steder der er udsat for direkte sollys eller i nærheden af varmeudstyr
- Ekstremt kolde steder
- Steder der er udsat for megen vibration eller støv
- Steder med dårlig ventilation

Udsæt ikke dette produkt for vandstænk o.l. **ANBRING IKKE GENSTANDE FYLDT MED VÆSKE PÅ ELLER I NÆRHEDEN AF DETTE PRODUKT!**

EMBALLAGE

Gem al emballage. Dette er nødvendigt, hvis enheden skal forsendes i forbindelse med reparationer.

BEMÆRK: HVIS DEN ORIGINALE EMBALLAGE IKKE ANVENDES TIL AT RETURNERE ENHEDEN TIL SERVICECENTRET, DÆKKET SKADER OPSTÅET VED TRANSPORTEN IKKE AF GARANTIE.

STRØMSTYRING

Den nominelle effekt i højtalere angiver hvor meget strøm højtalere kan håndtere over en længere periode uden forvrængning. Disse højtalere kan acceptere op til 60 watt RMS.

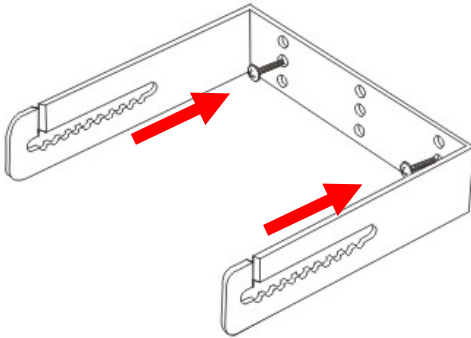
WATT

Den mest konsekvente standarder til måling af watt er "Program Power" og "RMS" da de måler gennemsnitlige vedvarende niveauer. Enhver forstærker med lav impedans og med output af 2 x 10 w til 2 x 70 w (ved 8 ohm) er egnet til brug med disse højtalere.

**BEMÆRK: Strømeffekten fra en forstærker afhænger af antal tilkoblede højtalere.
8 ohm angiver normalt at der er to højtalere forbundet
4 ohm angiver normalt at der er fire højtalere forbundet**

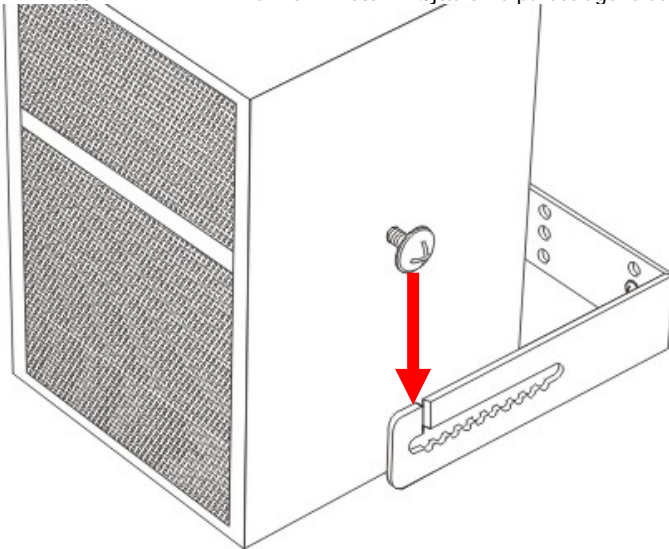
INSTALLATION

1. **MONTER BESLAGENE PÅ VÆGGEN** Anbring beslagene oven over bærende pløkker og anvend korrekte skruer til at fiksere beslagene på væggen. Sørg for, at de er på niveau.

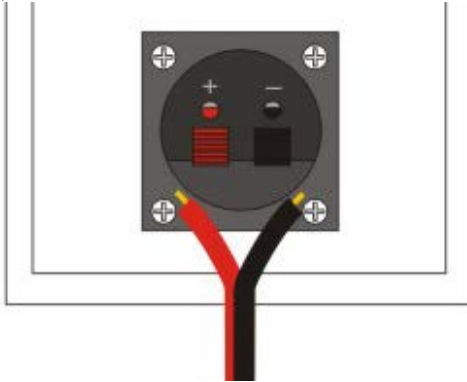


BEMÆRK: Anbring ikke beslagets top nærmere end 140 mm til loftet.

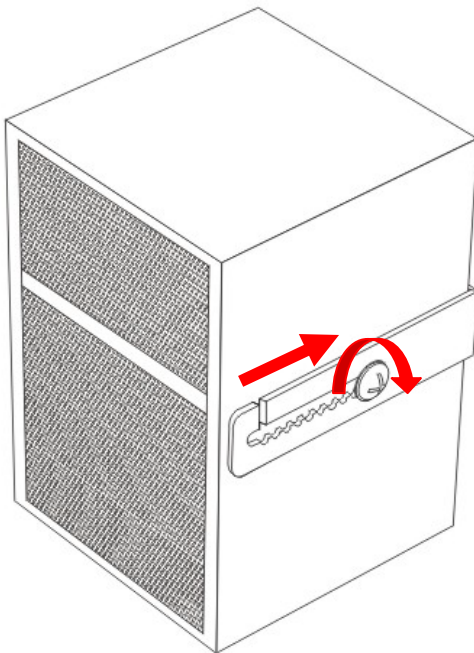
2. **MONTER HØJTTALERNE PÅ BESLAGENE** Sænk højttalerne på beslagene som vist.



3. **SLUT KABLERNE TIL HØJTALERNE** Forbind højttalerkablerne fra forstærkeren til fjederterminalerne bag på højttalerne. Anvend uafskærmet højttalerkabel med en tykkelse på 0,75 mm eller mere.



4. **STRAM SKRUENE TIL BESLAGET** Angiv den ønskede vinkel, og lås sideskruerne.



FEJLAFHJÆLPNING

Hvis dit system ikke fungerer korrekt, bedes du læse følge oplysninger. Hvis problemet varer ved, skal enheden kobles fra strømmen, hvorefter du umiddelbart skal kontakte din AV-genforhandler.

Problem	Korrektion
Der kommer kun lyd fra en side	<ul style="list-style-type: none"><li data-bbox="353 405 975 480">• Sluk for forstærkeren og ombyt udgangsforbindelserne. Hvis siden ændrer sig, er forstærkeren i orden, og fejlen ligger hos en af højttalerne.<li data-bbox="353 507 941 533">• Ombyt indgangsforbindelserne og tjek indgangskablerne.
Lyden er meget lav	<ul style="list-style-type: none"><li data-bbox="353 609 949 686">• Har du anvendt ikke-afskærmede højttalerkabler? Anvend kabel med tykkelse 0,75 mm eller mere. Bemærk: Phono- eller minijack-kabel er afskærmet og ikke egnet.

SPECIFIKATIONER

PRODUKTETS MÅL: 150 x 148 x 250 mm (længde x bredde x højde for hver højttaler)

PRODUKTVEGT: 3.8 kg (pr. par)

KONSTRUKTIONSMATERIALE: 9 mm MDF

FARVE: Hvid

BELASTBARHED: 50W watt (rms)

TEKNISKE OPLYSNINGER:

Bashøjttaler: 4"

Diskanthøjttaler: 1" silke

Input/Output-terminaler: Fjederstik

Udgangsimpedans: 8 ohm

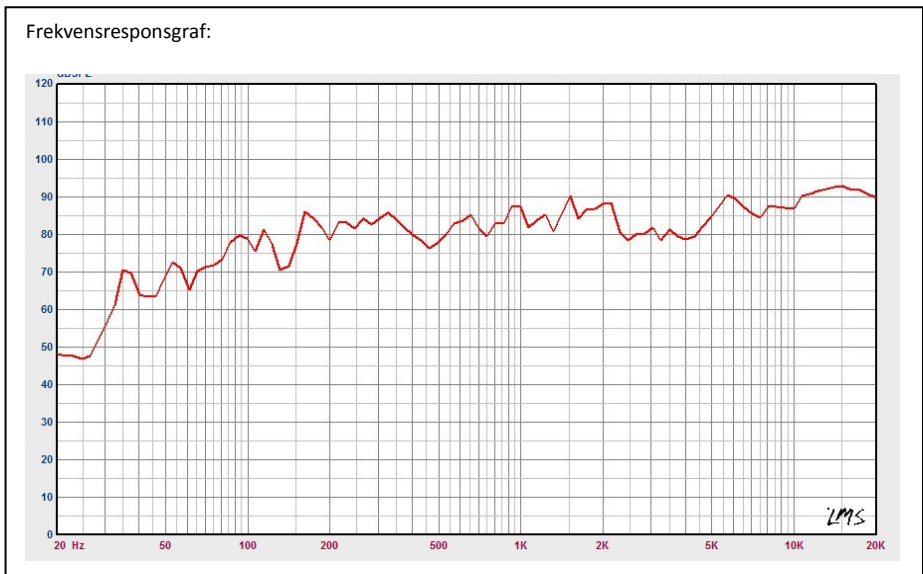
Følsomhed: 85 dB (1 W/1 m)

Frekvensrespons: 75 Hz-20 kHz

OVERHOLDER: RoHS og WEEE-kompatibel

MEDFØLGENDE TILBEHØR:

2 x vægbeslag



GARANTI

Dette produkt leveres med en 2-års returgaranti, gældende fra købsdatoen. Denne garanti kan kun anvendes af den oprindelige køber og kan ikke overføres. For at undgå tvist og tvivlsspørgsmål, vil disse oplysninger blive indhentet af den nationale forhandler på salgsstedet. Hvis produktet er i stykker allerede ved leveringen, har du 21 dage fra købsdatoen til at informere den nationale forhandler om dette via din AV-genforhandler. Producentens og dets udvalgte servicevirksomheden har et erstatningsansvar der er begrænset til reparationsomkostninger og/eller udskiftning af den fejlbehæftede enhed, med undtagelse af dødsfald eller personskade (EU85/374/EØF). Denne garanti har følgende dækning:

- Fejl på komponenter, herunder strømforsyning.
- Beskadigelse når produktet første gang tages ud af emballagen, hvis der indberettes indenfor 24 timer fra købstidspunktet.

Hvis du føler at der er et problem med dette produkt, skal du kontakte den AV-genforhandler, som solgte dig produktet. Den oprindelige køber er ansvarlig for at sende produktet til producentens servicecenter i forbindelse med reparation.

Vi gør vores bedste for at sende reparerede enheder tilbage indenfor 5 arbejdsdage. Hvis dette ikke er muligt, sender vi enheden tilbage så snart som det er praktisk muligt. I tråd med sine WEEE-forpligtelser, vil producenten forsøge at udskifte den fejlbehæftede del i produktet i stedet for hele enheden. Denne garanti dækker ikke produktet imod skader der er opstået som følge af misbrug, forkert anvendelse, eller ukorrekt installation, ustabil eller fejlbehæftet strømforsyning, hvilket kan forekomme, hvis man ignorerer retningslinjerne der er nedfældet i denne manual.

JURIDISK ANSVARSRASKRIVELSE: Da vi fortsat forsøger at forbedre vores produkter, kan ovenstående oplysninger ændres uden varsel. Denne brugermanual trykkes uden nogen form for garanti, and enhver forbedring eller ændring til Brugermanualen der må være påkrævet på grund af typografiske fejl, faktuelle unøjagtigheder, eller forbedring til programmer og/eller udstyr, kan foretages til enhver tid uden forudgående varsel. Sådanne ændringer vil blive tilføjet nye versioner af Brugermanualen.