

GŁOŚNIKI SP-1400P Z WBUDOWANYM ZASILACZEM INSTRUKCJA OBSŁUGI



www.visionaudiovisual.com/techaudio/sp-1400p

DEKLARACJA ZGODNOŚCI

W przypadkach, w których to ma zastosowanie, produkty Vision posiadają certyfikat potwierdzający spełnienie wymogów określonych przez „program certyfikacji CB” i są zgodne ze wszystkimi znanymi przepisami lokalnymi. Firma Vision zobowiązuje się zapewnić pełną zgodność wszystkich produktów oferowanych w sprzedaży w UE i innych krajach uczestniczących ze wszystkimi stosownymi normami certyfikacji.

Produkt opisany w niniejszej instrukcji obsługi jest zgodny z dyrektywą RoHS (dyrektywa UE 2002/95/WE) i WEEE (dyrektywa UE 2002/96/WE). Ten produkt należy zwrócić do miejsca zakupu po zakończeniu okresu eksploatacji w celu recyklingu.

OSTRZEŻENIA



CAUTION
RISK OF ELECTRIC SHOCK
DO NOT OPEN



PRZESTROGA: RYZYKO PORAŻENIA PRĄDEM ELEKTRYCZNYM NIE OTWIERAĆ

PRZESTROGA: ABY ZMNIJSZYĆ RYZYKO PORAŻENIA PRĄDEM ELEKTRYCZNYM, NIE ZDEJMOWAĆ POKRYWY (LUB PANELU TYLNEGO). WEWNĄTRZ NIE MA ŻADNYCH CZĘŚCI PRZEZNACZONYCH DO OBSŁUGI PRZEZ UŻYTKOWNIKA. CZYNNOŚCI SERWISOWE NALEŻY ZLECAĆ WYKWALIFIKOWANYM TECHNIKOM SERWISOWYM.



Symbol błyskawicy zakończony grotem umieszczony w trójkącie równobocznym ma za zadanie ostrzegać użytkownika, że wewnątrz obudowy urządzenia występuje niez izolowane „niebezpieczne napięcie”, którego wartość może stwarzać ryzyko porażenia prądem elektrycznym.



Wykrzyknik wewnątrz trójkąta równobocznego ma za zadanie ostrzegać użytkownika o istnieniu ważnych instrukcji obsługi i konserwacji (obsługi serwisowej) znajdujących się w dokumentacji dołączonej do urządzenia.

OSTRZEŻENIE: ABY ZMNIJSZYĆ RYZYKO POŻARU LUB PORAŻENIA PRĄDEM ELEKTRYCZNYM, NIE NARAŻAĆ URZĄDZENIA NA DZIAŁANIE DESZCZU LUB WILGOCI.

Wszystkie produkty są produkowane i importowane do krajów Unii Europejskiej przez firmę Vision, która należy do spółki Azlan Logistics Ltd, zarejestrowanej w Anglii pod numerem 04625566 w Lion House, 4 Pioneer Business Park, Clifton Moor, York, YO30 4GH Numer rejestracyjny WEEE: GD0046SY



DEKLARACJA POCHODZENIA

Wszystkie produkty firmy Vision są produkowane w Chińskiej Republice Ludowej.

UŻYWAĆ TYLKO DOMOWYCH GNIAZD ELEKTRYCZNYCH

Podłączenie urządzenia do gniazda dostarczającego wyższe napięcie może być przyczyną pożaru.

ZACHOWAĆ OSTROŻNOŚĆ PRZY OBSŁUDZE PRZEWODU ZASILAJĄCEGO

Nie należy odłączać wtyczki od gniazda elektrycznego, pociągając za przewód. Zawsze należy pociągać za wtyczkę. Pociągnięcie za przewód może spowodować jego uszkodzenie. Jeśli urządzenie nie będzie używane przez dłuższy czas, należy odłączyć je od gniazda elektrycznego. Na przewodzie zasilającym nie należy umieszczać mebli ani innych ciężkich przedmiotów. Należy unikać upuszczania ciężkich przedmiotów na przewód. Na przewodzie zasilającym nie wolno wiązać węzłów. Może to doprowadzić nie tylko do uszkodzenia przewodu, ale także spowodować spięcie, które może być przyczyną pożaru.

MIEJSCE INSTALACJI

Należy unikać instalacji produktu w następujących miejscach:

- Miejsca wilgotne
- Miejsca narażone na bezpośrednie działanie promieni słonecznych lub w pobliżu urządzeń grzewczych
- Miejsca bardzo zimne
- Miejsca narażone na nadmierne wibracje lub zapylenie
- Miejsca słabo wentylowane

Nie należy umieszczać tego produktu w miejscach narażonych na zamoczenie lub ochłapanie. **NA TYM PRODUKCIE ANI W JEGO POBLIŻU NIE NALEŻY UMIESZCZAĆ PRZEDMIOTÓW WYPEŁNIONYCH CIECZĄ!**

PRZENOSZENIE URZĄDZENIA

Przed przeniesieniem urządzenia należy odłączyć przewód zasilający od gniazda elektrycznego i odłączyć przewody łączące z innymi urządzeniami.

OBJAWY OSTRZEGAWCZE

W przypadku wykrycia nietypowego zapachu lub dymu należy natychmiast wyłączyć ten produkt i odłączyć przewód zasilający. Należy skontaktować się ze sprzedawcą lub firmą Vision.

OPAKOWANIE

Należy zachować wszystkie materiały opakowaniowe. Są one niezbędne w przypadku konieczności wysyłki urządzenia w celu dokonania naprawy.

JĘŚLI W CELU PRZESŁANIA URZĄDZENIA DO CENTRUM SERWISOWEGO NIE ZOSTANIE UŻYTE ORYGINALNE OPAKOWANIE, USZKODZENIA POWSTAŁE W TRANSPORCIE NIE BĘDĄ OBJĘTE GWARANCJĄ.

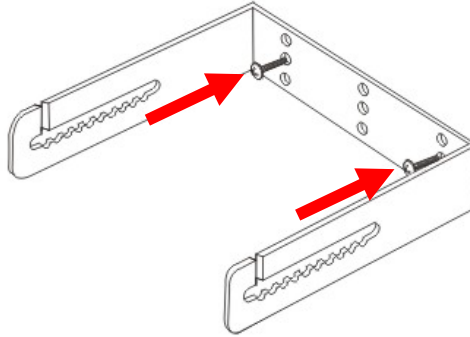
MOC

Najbardziej spójnymi standardami pomiaru mocy są „Program Power” oraz „RMS”, ponieważ mierzą one średnie podtrzymane poziomy.

Jeżeli głośniki mają zintegrowane wzmacniacze, obciążenie (rezystancja, mierzona w omach) jest znane, dlatego moc znamionowa jest stała.

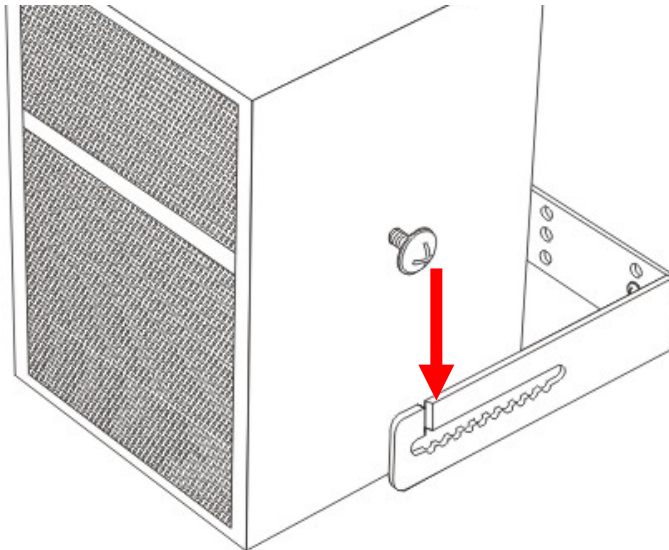
INSTALACJA

1. **MOCOWANIE WSPORNIKA W ŚCIANIE** Umieść wsporniki na słupkach nośnych w ścianie i za pomocą odpowiednich śrub przymocuj do ściany. Sprawdź, czy są dobrze wypoziomowane.

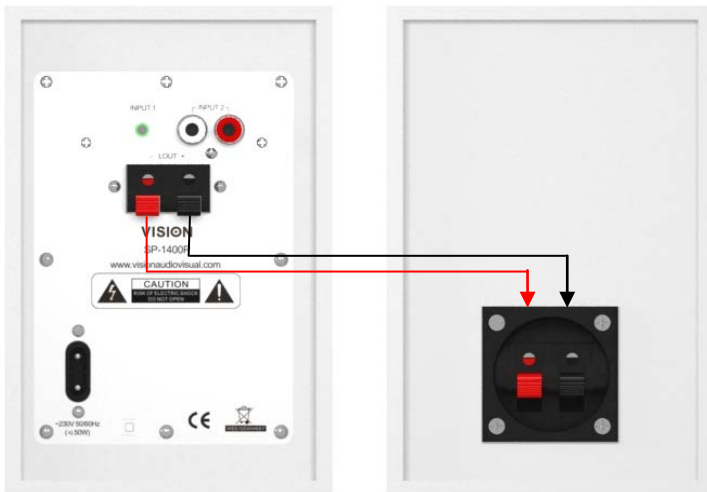


UWAGA: Nie umieszczaj górnego końca wspornika bliżej niż 140 mm od sufitu.

2. **ZAMOCUJ GŁOŚNIKI** Włóż głośniki we wsporniki, wsuwając je od góry zgodnie z ilustracją.



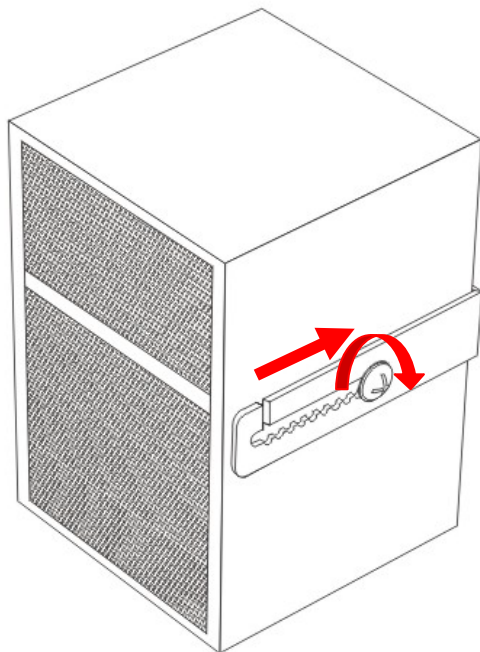
3. ŁĄCZENIE GŁOŚNIKÓW ZE SOBĄ Użyj dołączonego kabla do głośników zgodnie z ilustracją na poprzedniej stronie. Jeżeli dostarczony przewód nie jest wystarczająco długi, użyj nieekranowanego kabla głośnikowego o przekroju 0,75 mm lub większym.



4. PODŁĄCZ WEJŚCIA do złączy minijack i/lub phono na panelu tylnym.



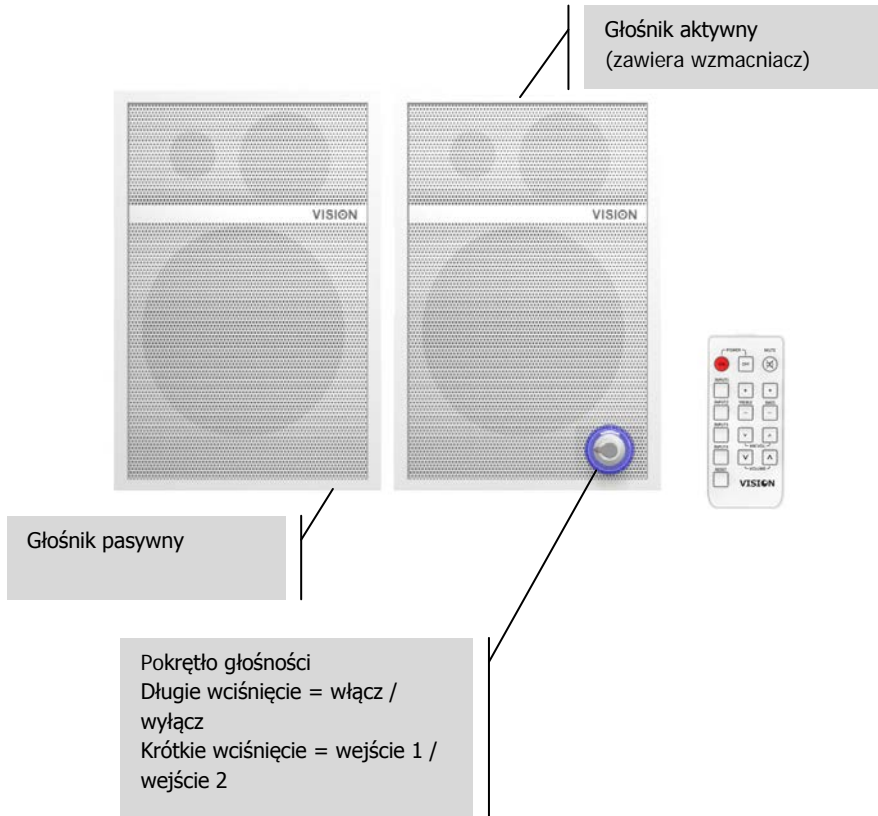
5. **PODŁĄCZ ZASILANIE** Podłącz zasilanie do gniazda C7 (typu ósemka) z tyłu głównego głośnika.
6. **DOKRĘĆ ŚRUBY WSPORNIKA** Ustaw pożądany kąt nachylenia i dokręć śruby boczne.



OBSŁUGA

1. **WŁĄCZ/WYŁĄCZ** Wciśnij pokrętło głośności z przodu głównego głośnika, żeby wyjść ze stanu czuwania. Aby wyłączyć, wciśnij i przytrzymaj pokrętło.

Po włączeniu urządzenie powróci do ostatnio ustawionego źródła dźwięku i poziomu głośności. Po włączeniu zasilania urządzenie automatycznie wyjdzie ze stanu czuwania.



2. **ZMIANA WEJŚCIA** Krótko przyciśnij pokrętło głośności, aby zmienić wejście.
3. **KONTROLA TONU** Do ustawienia kontroli tonu i pozostałych funkcji opisanych powyżej można użyć pilota zdalnego sterowania.

Uwaga: Firma Vision używa jednego pilota do wszystkich swoich produktów, dlatego niektóre przyciski nie będą aktywne dla tego produktu.

ROZWIĄZYWANIE PROBLEMÓW

Jeśli urządzenie nie działa prawidłowo, zapoznaj się z następującymi informacjami. Jeśli problem utrzymuje się, odłącz zasilanie i natychmiast skontaktuj się ze sprzedawcą sprzętu audio-wideo.

Problem	Rozwiązanie
Lampka zasilania nie świeci	Wciśnij pokrętkę głośności. Sprawdź źródło zasilania oraz kabel wejścia zasilania. Sprawdź bezpiecznik we wtyczce przewodu zasilającego.
Lampka zasilania świeci, ale nie słychać dźwięku	Obróć pokrętkę głośności w głośniku głównym w prawo. Upewnij się, że głośność wyjściowa na urządzeniu testowym jest ustawiona na pełną moc oraz że urządzenie to działa poprzez wbudowane w nie głośniki.
Przydźwięk lub szum	Sprawdź, czy wszystkie kable wejściowe są prawidłowo ekranowane. Kabel niskiej jakości z nierównomiernym ekranowaniem powodującym szum. Upewnij się, że wszystkie urządzenia źródłowe są podłączone do tego samego źródła zasilania. Jeżeli odłączenie laptopa od zasilania rozwiąże problem, to zdecydowanie to jest przyczyną problemu.
Głośnik pasywny nie działa lub jest cichszy	Sprawdź kabel głośnika, aby upewnić się, że na obu końcach połączenie jest prawidłowe.
Głośnik pasywny jest cichszy niż głośnik główny	Jest to zazwyczaj spowodowane użyciem nieprawidłowego kabla pomiędzy głośnikiem głównym a pasywnym. Jest za cienki lub ekranowany. Wymień niezwłocznie.

DANE TECHNICZNE

WYMIARY PRODUKTU: 185 x 148 x 250 mm (długość x szerokość x wysokość każdego głośnika)

MASA PRODUKTU: 4,1 kg / 9,0lb (na parę)

MATERIAŁ KONSTRUKCYJNY: MDF

KOLOR: Biały

SZCZEGÓŁY TECHNICZNE:

Wyjście wzmacniacza: 2 x 30 W (RMS)

Głośnik niskotonowy: 4 cale

Głośnik wysokotonowy: 1,5 cala, jedwab

Wejście 1 Minijack (3,5 mm)

Wejście 2 2-Phono (RCA)

Wyjście głośnika: sprężynowy zacisk na goły kabel

Wyjście głośnika (pasywnego): sprężynowy zacisk na goły kabel

Impedancja wyjściowa: 4 omy

Czułość: 85 dB (1 W/1 m)

Pasma przenoszenia: 80 Hz-16 kHz

ZASILANIE: Zasilanie wewnętrzne 1~240 V

ZGODNOŚĆ: zgodne z normami RoHS, WEEE i CB

AKCESORIA:

2 x wspornik ścienny

1 x przewód zasilający Euro o długości 1,8 m z wtyczką typu ósemka

1 x przewód zasilający UK o długości 1,8 m z wtyczką typu ósemka

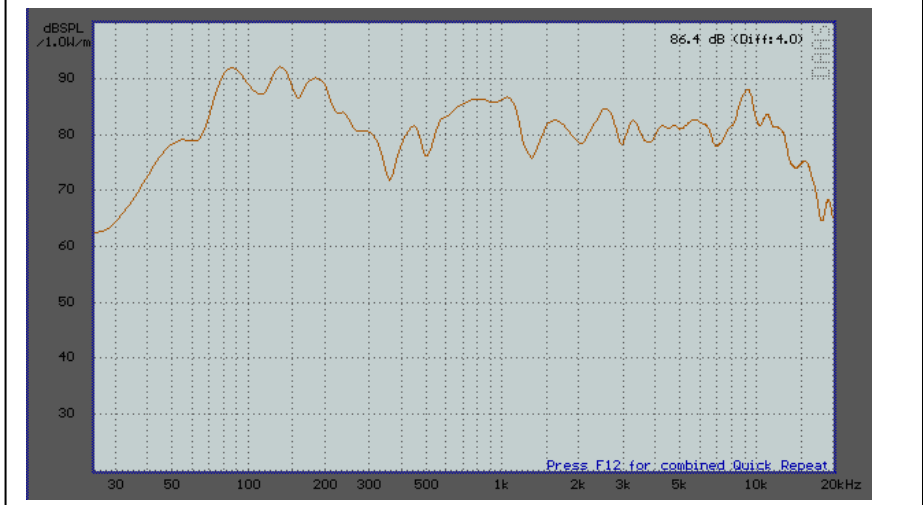
1 x przewód zasilający AU o długości 1,8 m z wtyczką typu ósemka

1 x przewód zasilający US o długości 1,8 m z wtyczką typu ósemka

1 x przewód głośnikowy o długości 5 m

1 x pilot zdalnego sterowania (baterie w zestawie: CR2025 3 V Li-Mn)

Wykres pasma przenoszenia: (dB SPL a częstotliwość)



GWARANCJA

Niniejszy produkt jest objęty 2-letnią gwarancją typu „Return to Base” (naprawa w punkcie serwisowym) obowiązującą od daty zakupu. Niniejsza gwarancja przysługuje wyłącznie pierwszemu nabywcy i nie podlega cesji. W celu uniknięcia wszelkich wątpliwości tożsamość pierwszego nabywcy jest określana na podstawie danych rejestrowanych przez wyznaczonego dystrybutora w kraju zakupu produktu. Jeśli został dostarczony uszkodzony produkt, w ciągu 21 dni od daty zakupu należy powiadomić dystrybutora za pośrednictwem sprzedawcy sprzętu audio-wideo. Odpowiedzialność producenta i wyznaczonego przez niego dostawcy usług serwisowych jest ograniczona do wysokości kosztu naprawy lub wymiany wadliwego produktu objętego gwarancją, z wyjątkiem przypadków poniesienia przez konsumenta śmierci lub obrażeń ciała (Dyrektywa UE 85/374/EWG). Niniejsza gwarancja chroni nabywcę w zakresie:

- Awarii dowolnych komponentów, włącznie z zasilaczem.
- Uszkodzeń obecnych po pierwszym wyjęciu z opakowania, jeśli zostaną zgłoszone w ciągu 24 godzin od daty zakupu.

W razie wystąpienia problemów z produktem należy skontaktować się ze sprzedawcą sprzętu audio-wideo, u którego został on zakupiony. Sprzedawca jest odpowiedzialny za przesłanie produktu do naprawy do wyznaczonego przez producenta centrum serwisowego.

Producent dołoży starań, aby naprawiony produkt został zwrócony w ciągu 5 dni roboczych. W sytuacji gdy dotrzymanie tego terminu nie jest możliwe, produkt zostanie zwrócony w innym, najwcześniejszym możliwym terminie. Zgodnie z naszymi zobowiązaniami w ramach dyrektywy WEEE producent dąży do wymiany uszkodzonych części produktu, a nie do wymiany całego urządzenia. Niniejsza gwarancja nie obejmuje wad powstałych wskutek nieprawidłowego montażu, niewłaściwej obsługi lub użytkowania produktu niezgodnie z jego przeznaczeniem, a także wskutek uszkodzonego źródła zasilania. Przyczyną takich wad może być nieprzestrzeganie zaleceń zawartych w niniejszej instrukcji obsługi.

ZASTRZEŻENIE PRAWNE: Ponieważ stale dążymy do ulepszania naszych produktów, powyższe szczegóły mogą ulec zmianie bez wcześniejszego powiadomienia. Niniejsza Instrukcja obsługi jest publikowana bez gwarancji, a wszelkie poprawki lub zmiany w Instrukcji obsługi podyktowane błędami typograficznymi, niedokładnością informacji lub udoskonaleniem oprogramowania i/lub sprzętu mogą być wprowadzane w dowolnym momencie bez wcześniejszego powiadomienia. Zmiany takie zostaną włączone do nowych wydań Instrukcji obsługi.