

SP-1400P LUIDSPREKERS

HANDLEIDING



www.visionaudiovisual.com/techaudio/sp-1400p

CONFORMITEITSVERKLARING

Indien van toepassing, zijn alle producten van Vision gecertificeerd en voldoen ze aan alle bekende lokale voorschriften die vereist zijn voor een CB-certificaat. Vision garandeert dat alle producten volledig voldoen aan alle normen die van toepassing zijn op verkoop in de EU en andere deelnemende landen.

Het product dat beschreven staat in deze handleiding voldoet aan de normen van de BGS-richtlijn (EU richtlijn 2002/95/EG) en de AEEA-richtlijn (EU richtlijn 2002/96/EG). Dit product moet aan het eind van de gebruiksduur voor recycling teruggebracht worden naar het verkooppunt.

WAARSCHUWING



CAUTION
RISK OF ELECTRIC SHOCK
DO NOT OPEN



WAARSCHUWING: RISICO OP ELEKTRISCHE SCHOK NIET OPENEN

WAARSCHUWING: OM HET RISICO OP EEN ELEKTRISCHE SCHOK TE VERMINDEREN, MAG DE BEHUIZING (OF ACHTERPLAAT) NIET VERWIJDERD WORDEN ER ZIJN GEEN ONDERDELEN DIE DE GEBRUIKER ZELF KAN ONDERHOUDEN. LAAT ONDERHOUD AAN GEKWALIFICEERD PERSONEEL OVER.

 Het symbool van de bliksemschicht in een gelijkzijdige driehoek is bedoeld om de gebruiker te attenderen op de aanwezigheid van niet-geïsoleerde 'gevaarlijke spanning' in het inwendige van het product, die sterk genoeg kan zijn om mensen een elektrische schok toe te dienen.

 Het uitroepteken in een gelijkzijdige driehoek is bedoeld om de gebruiker te attenderen op de aanwezigheid van belangrijke instructies voor bediening en onderhoud (service) in de literatuur die bij het apparaat geleverd wordt.

WAARSCHUWING: OM HET RISICO OP BRAND OF EEN ELEKTRISCHE SCHOK TE VERKLEINEN, HET APPARAAT NIET BLOOTSTELLEN AAN REGEN OF VOCHT.

'Vision' ontwikkelt en importeert alle producten naar de EU. Vision is volledig eigendom van Azlan Logistics Ltd., dat geregistreerd is in Engeland onder nr. 04625566 op adres Lion House, 4 Pioneer Business Park, Clifton Moor, York, YO30 4GH. AEEA-registratie: GD0046SY



VERKLARING INZAKE OORSPRONG

Alle producten van Vision worden gemaakt in de Volksrepubliek China.

GEBRUIK UITSLUITEND HUISHOUDELIJKE STOPCONTACTEN

Als het apparaat aan een stopcontact wordt aangesloten dat een hoger voltage levert, kan dat brandgevaar opleveren.

WEES VOORZICHTIG MET HET NETSNOER

Haal de stekker nooit uit het stopcontact door aan het snoer te trekken; trek altijd aan de stekker zelf. Trekken aan het netsnoer kan het beschadigen. Als u van plan bent om uw apparaat gedurende langere tijd niet te gebruiken, haal dan de stekker uit het stopcontact. Plaats geen meubels of andere zware objecten op het snoer en probeer te voorkomen dat er zware objecten op vallen. Leg geen knoop in het netsnoer. Het snoer kan niet alleen beschadigd worden, maar er kan ook kortsluiting optreden wat vervolgens brandgevaar oplevert.

PLAATS VAN INSTALLATIE

Vermijd dat het product onder de volgende omstandigheden wordt geïnstalleerd:

- Vochtige of natte plaatsen
- Plaatsen met direct zonlicht of dicht bij verwarmingsapparatuur
- Extreem koude locaties
- Plaatsen met buitensporig veel vibratie of stof
- Slecht geventileerde plaatsen

Stel dit product niet bloot aan druppelen of spatten. **ZET GEEN PRODUCTEN GEVULD MET VLOEISTOF OP OF IN DE BUURT VAN DIT PRODUCT!**

HET APPARAAT VERPLAATSEN

Zorg voor het verplaatsen van het apparaat dat het netsnoer uit het stopcontact is gehaald en ontkoppel kabels die op andere apparaten zijn aangesloten.

WAARSCHUWINGSSIGNALLEN

Als u een abnormale geur of rook opmerkt, schakel dit product dan meteen uit en haal de stekker uit het stopcontact. Neem contact op met uw tussenpersoon of met Vision.

VERPAKKING

Bewaar al het verpakkingsmateriaal. Dat is essentieel voor vervoer in het geval dat het apparaat gerepareerd moet worden.

ALS HET APPARAAT NIET IN DE ORIGINELE VERPAKKING NAAR DE REPARATIEDIENST WORDT GERETOURNEERD, ZAL SCHADE VEROORZAAKT TIJDENS HET TRANSPORT NIET ONDER DE GARANTIE VALLEN.

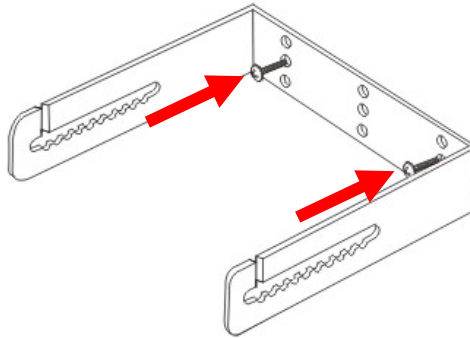
WATTAGE

De meest consistente normen voor het meten van wattage zijn 'Program Power' en 'RMS', omdat die gemiddelde, aanhoudende niveaus meten.

Wanneer luidsprekers geïntegreerde versterkers hebben, is de belasting (weerstand gemeten in ohm) bekend dus het vermogen is een vast getal.

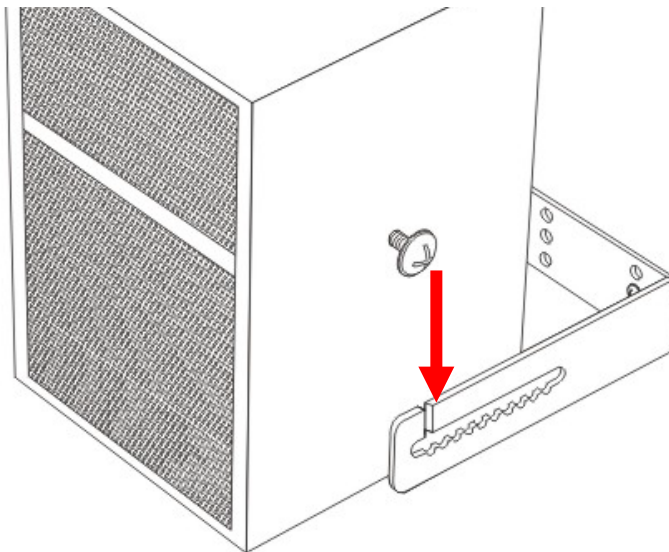
INSTALLATIE

1. **BEUGELBEVESTIGING** Plaats de beugels op een dragende constructie en bevestig deze aan de muur met gebruik van de daarvoor bestemde schroeven. Monteer ze waterpas en op dezelfde hoogte.

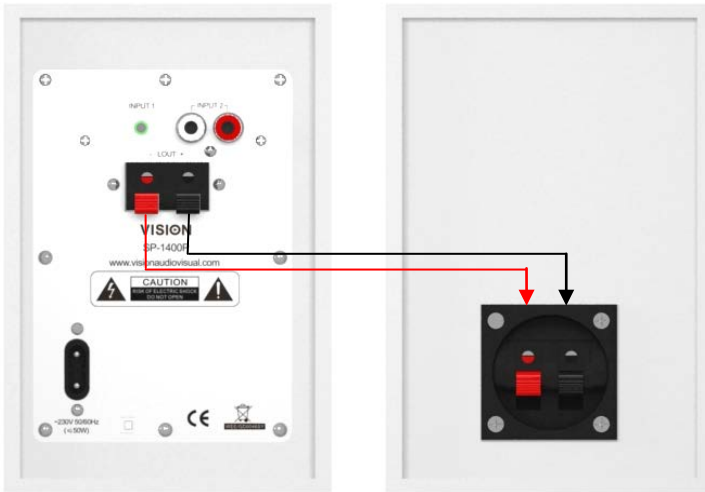


OPMERKING: Hou een afstand aan van minimaal 140 mm tussen de beugel en het plafond.

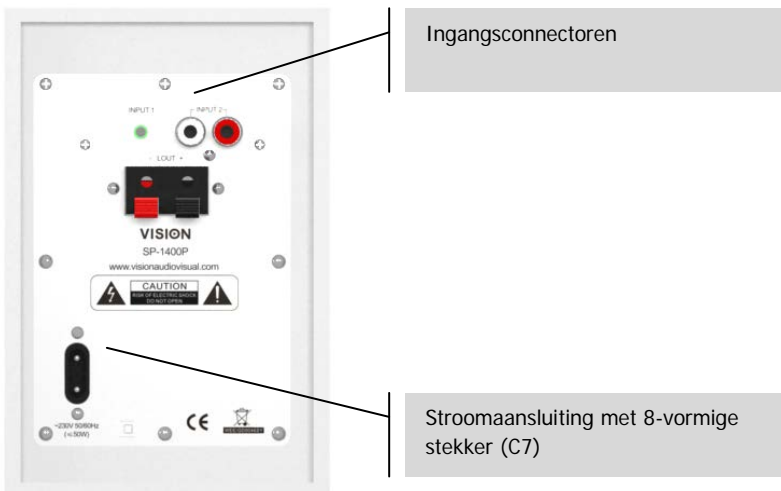
2. **LUIDSPREKERS PLAATSEN** Laat de luidsprekers in de beugels zakken (zie afbeelding).



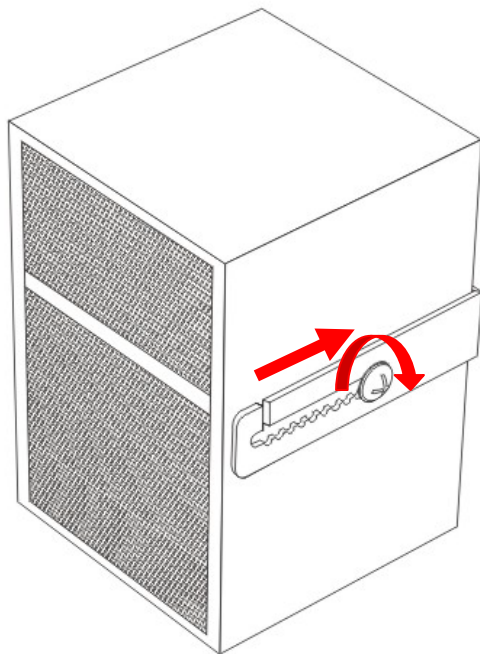
3. **LUIDSPREKERS AANSLUITEN** Gebruik de meegeleverde luidsprekerkabel als aangegeven op de vorige pagina. Als de meegeleverde kabel niet lang genoeg is, gebruik dan een niet-afgeschermde luidsprekerkabel van 0,75 mm of dikker.



4. **INGANGEN VERBINDEN** Aan de minstekker en/of phono-connectoren op het achterpaneel.



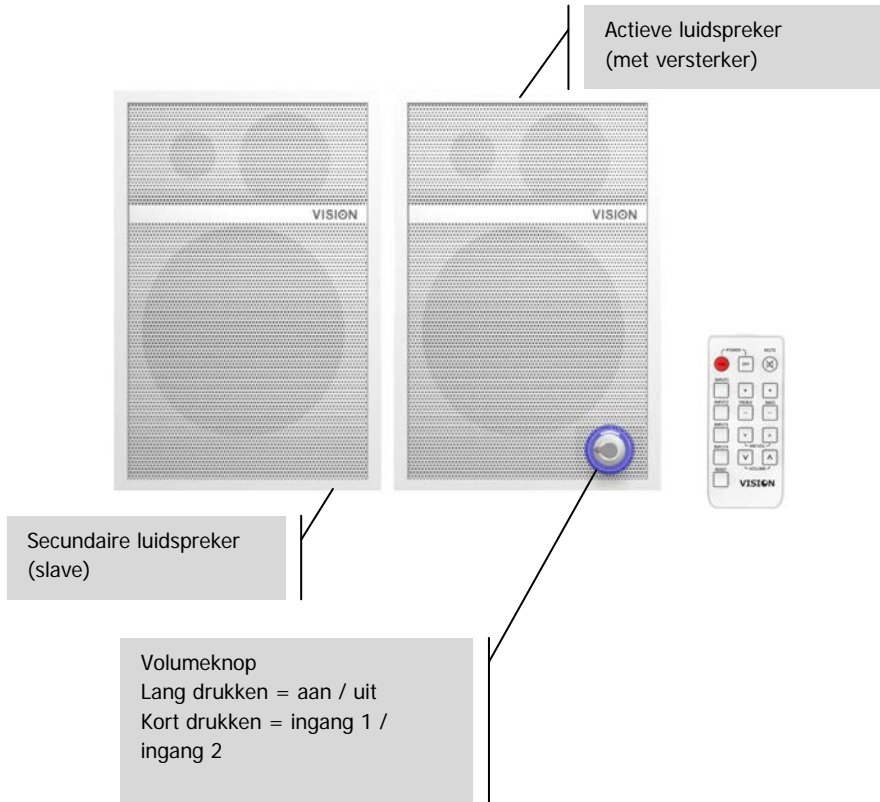
5. **STROOM AANSLUITEN** Sluit C7-voeding (met 8-vormige stekker) aan op de achterkant van de primaire luidspreker.
6. **BEUGELSCHROEVEN VASTDRAAIEN** Bepaal de gewenste hoek en draai de schroeven aan de zijkant vast.



BEDIENING

1. **AAN-/UITZETTEN** Druk op de volumeknop op de voorkant van de primaire luidspreker om deze vanuit de stand-by te activeren. Druk de knop in en houd deze vast om de luidspreker uit te zetten.

Wanneer het product wordt aangezet, zal het de laatst gebruikte instellingen overnemen. Wanneer de voeding wordt geactiveerd, komt de unit automatisch uit de stand-bystand.



2. **WISSELEN VAN INGANG** Druk kort op de volumeknop om van ingang te wisselen.
3. **TOONREGELING** Met de afstandsbediening kunt u de toon en alle andere bovenstaande functies aanpassen c.q. wijzigen.

Opmerking: Vision gebruikt één model afstandsbediening voor al haar producten, zodat sommige knoppen niet werken op dit product.

TROUBLESHOOTING

Als uw systeem niet goed werkt, raadpleeg dan de volgende informatie. Als het probleem zich blijft voordoen, haal dan de stekker uit het stopcontact en neem direct contact op met uw tussenpersoon.

Probleem	Oplossing
Het lichtnetlampje brandt niet	Druk op volumeregeling. Controleer de voeding en het netsnoer. Controleer de zekering in de stekker van het netsnoer.
Het lichtnetlampje brandt, maar er is geen geluid	Draai de volumeknop van de primaire luidspreker naar rechts. Zorg dat het volume van uw testapparaat zo hoog mogelijk staat en dat het werkt via de ingebouwde luidsprekers van het apparaat.
Gebrom of ruis	Controleer of alle ingaande kabels goed afgeschermd zijn. Kabels van slechte kwaliteit met ongelijkmatige afscherming kunnen ruis veroorzaken. Zorg dat alle bronapparaten op dezelfde voeding aangesloten zijn. Als het loskoppelen van een laptop van de voeding het probleem oplost, dan is dit zeker de oorzaak van het probleem.
De secundaire luidspreker werkt niet of staat veel zachter	Controleer of de luidsprekerkabel aan beide kanten goed is aangesloten.
Het geluid van de secundaire luidspreker is zachter dan dat van de primaire luidspreker	Dit wordt meestal veroorzaakt door het gebruik van onjuiste kabels tussen de primaire en secundaire luidsprekers. De kabel is te dun of afgeschermd. Vervang de kabel direct.

SPECIFICATIES

AFMETINGEN PRODUCT: 185 x 148 x 250 mm (lengte x breedte x hoogte voor iedere luidspreker)

GEWICHT PRODUCT: 4,1 kg / 9,0lb (per set)

MATERIAAL: MDF

KLEUR: Wit

TECHNISCHE SPECIFICATIES:

Vermogen versterker: 2 x 30 watt (RMS)

Woofers: 4"

Tweeter: 1,5" Silk

Ingang 1: Ministekker (3,5 mm)

Ingang 2: 2-phono (RCA)

Luidsprekeruitgang: Veerbelaste, niet geïsoleerde bedrading

Luidsprekeringang (op slave): Veerbelaste, niet geïsoleerde bedrading

Output-impedantie: 4 Ohm

Gevoeligheid: 85dB (1w/1m)

Frequentierespons: 80Hz-16kHz

VOEDING: 100~240V Intern stroomnet

VOLDOET AAN EISEN VOOR: RoHS, WEEE en CB

ACCESSOIRES:

2 x muurbeugels

1 x Euro figure-8 voedingskabel (1,8 m)

1 x UK figure -8 voedingskabel (1,8 m)

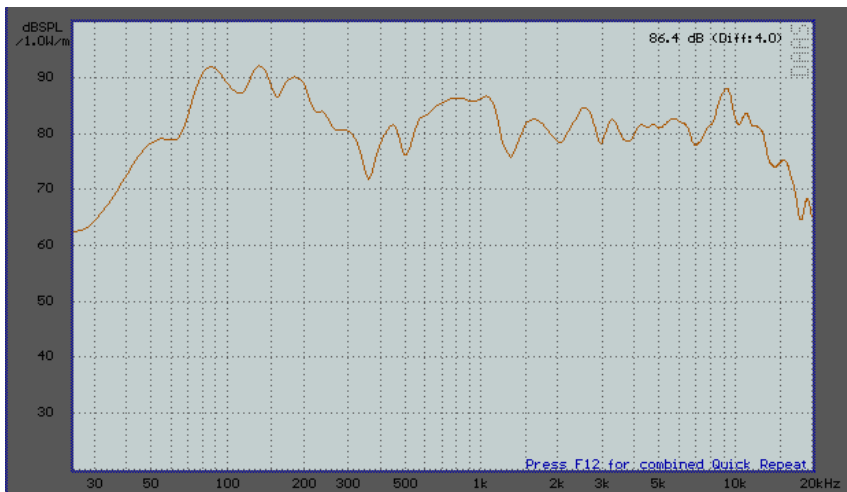
1 x AU figure -8 voedingskabel (1,8 m)

1 x US figure -8 voedingskabel (1,8 m)

1 x 5 m luidsprekerkabel

1 afstandsbediening (incl. batterij: CR2025 3V Li-Mn)

Grafiek frequentierespons: (dB SPL vs. frequentie)



GARANTIE

Dit product heeft een retourgarantie van 2 jaar, ingaande vanaf de aankoopdatum. De garantie geldt uitsluitend voor de koper van het product en kan niet worden overgedragen. Om twijfel te voorkomen, geldt de informatie die de erkende nationale distributeur bij het verkooppunt heeft geregistreerd als bewijs. Als het product DOA (defect bij ontvangst) is, hebt u 21 dagen vanaf de aankoopdatum om de nationale distributeur op de hoogte te stellen via uw tussenpersoon. Aansprakelijkheid van de producent en het aangewezen onderhoudsbedrijf beperkt zich tot de reparatie- of vervangingskosten van de defecte unit die onder de garantie vallen, met uitzondering van lichamelijk of dodelijk letsel (EU85/374/EEC). De garantie is van toepassing op het volgende:

- Defect aan een willekeurig onderdeel, waaronder de voeding.
- Schade wanneer het product voor het eerst uit de verpakking wordt gehaald indien deze schade binnen 24 uur na de aankoop gemeld wordt.

Wanneer u een probleem ondervindt met dit product, neem dan contact op met de AV-dealer bij wie u het product hebt gekocht. De eerste aankoper is verantwoordelijk voor verzending van het product naar de door de producent aangewezen reparatiedienst.

We streven ernaar om gerepareerde units binnen 5 werkdagen te retourneren, dit zal echter niet altijd mogelijk zijn. In een dergelijk geval zullen we de units zo snel mogelijk retourneren.

In lijn met onze AEEA-verplichtingen streeft de fabrikant ernaar om de defecte onderdelen te vervangen in plaats van de hele unit te vervangen. Deze garantie geldt niet voor defecten aan het product die veroorzaakt zijn door misbruik, verkeerd gebruik, onjuiste installatie, onstabiele of onjuiste stroomvoorziening tengevolge van het niet opvolgen van de voorschriften en instructies in deze handleiding.

VERKLARING VAN AFSTAND: Omdat we ernaar streven onze producten te verbeteren, kunnen bovengenoemde gegevens zonder voorafgaande kennisgeving veranderen. Deze Handleiding wordt zonder garantie gepubliceerd en alle verbeteringen of wijzigingen in de Handleiding die noodzakelijk zijn ten gevolge van typografische fouten, onjuistheden van de huidige informatie of verbeteringen aan de programma's en/of de apparatuur kunnen op elk moment en zonder voorafgaande kennisgeving aangebracht worden. Dergelijke wijzigingen zullen in nieuwe edities van de Handleiding worden opgenomen.