

HAUT-PARLEURS AMPLIFICATEURS SP-1400P GUIDE DE L'UTILISATEUR



www.visionaudiovisual.com/techaudio/sp-1400p

DÉCLARATION DE CONFORMITÉ

Les produits Vision sont certifiés conformes à toutes les réglementations locales connues pour une certification OC. Vision s'engage à assurer que tous ses produits sont totalement compatibles avec l'ensemble des normes de certification applicables pour la vente dans la Communauté européenne et les autres pays participants.

Le produit décrit dans le présent manuel est conforme aux normes RoHS (directive UE 2002/95/CE) et DEEE (directive UE 2002/96/CE). À la fin de sa durée de vie, ce produit doit être renvoyé à son lieu d'achat en vue de son recyclage.

AVERTISSEMENTS



CAUTION
RISK OF ELECTRIC SHOCK
DO NOT OPEN



ATTENTION: RISQUE DE CHOC ÉLECTRIQUE NE PAS OUVRIR
ATTENTION : AFIN DE LIMITER LES RISQUES DE CHOC ÉLECTRIQUE, NE RETIREZ JAMAIS NI CAPOT NI CACHE ARRIÈRE. AUCUNE PIÈCE INTERNE N'EST RÉPARABLE PAR L'UTILISATEUR. POUR LA MAINTENANCE, ADRESSEZ-VOUS À UN PERSONNEL QUALIFIÉ.

 Le symbole représentant un éclair avec une pointe de flèche dans un triangle équilatéral a pour objet d'avertir l'utilisateur de la présence dans le boîtier du produit de points sous tension dangereux et non isolés, susceptibles de constituer un risque de choc électrique pour les personnes.

 Le point d'exclamation dans un triangle équilatéral est destiné à informer l'utilisateur qu'il trouvera dans la documentation accompagnant l'appareil des instructions importantes concernant son fonctionnement et sa maintenance.

AVERTISSEMENT : POUR LIMITER LES RISQUES D'INCENDIE OU DE CHOC ÉLECTRIQUE, N'EXPOSEZ JAMAIS CET APPAREIL À LA PLUIE OU À L'HUMIDITÉ.

Tous les produits sont conçus et importés au sein de l'UE par « Vision », une entreprise intégralement détenue par Azlan Logistics Ltd, société enregistrée en Angleterre sous le numéro 04625566 et sise à Lion House, 4 Pioneer Business Park, Clifton Moor, York, YO30 4GH. N° d'enregistrement DEEE : GD0046SY



DÉCLARATION D'ORIGINE

Tous les produits Vision sont fabriqués en République populaire de Chine (PRC).

UTILISEZ UNIQUEMENT DES PRISES CA DOMESTIQUES

Le raccordement de l'unité à une prise fournissant une tension supérieure peut entraîner un risque d'incendie.

MANIPULEZ LE CÂBLE D'ALIMENTATION AVEC SOIN

Ne débranchez pas la prise de la prise murale en tirant sur le câble ; tirez toujours sur la prise elle-même. Tirer sur le câble risquerait de l'endommager. Débranchez votre unité si vous prévoyez de ne pas l'utiliser pendant une durée prolongée. Ne placez pas de meubles ou d'autres objets lourds sur le câble, et évitez de faire tomber des objets lourds dessus. Ne faites pas de nœuds avec le câble d'alimentation. Vous risqueriez non seulement d'endommager le câble, mais également de causer un court-circuit entraînant un risque d'incendie important.

EMPLACEMENT D'INSTALLATION

Évitez d'installer ce produit dans un endroit :

- mouillé ou humide
- directement exposé aux rayons du soleil ou proche d'appareils de chauffage
- extrêmement froid
- excessivement sujet aux vibrations ou à la poussière
- insuffisamment ventilé

N'exposez pas ce produit à des égouttements ou projections de liquide. **NE DÉPOSEZ PAS D'OBJETS REMPLIS DE LIQUIDES SUR OU À PROXIMITÉ DE CE PRODUIT !**

DÉPLACEMENT DE L'UNITÉ

Avant de déplacer l'unité, veillez à retirer le câble d'alimentation de la prise murale et débranchez les câbles de connexion à d'autres unités.

SIGNES ALARMANTS

Si vous détectez une odeur ou une fumée anormales, éteignez immédiatement ce produit et débranchez le câble d'alimentation. Contactez votre revendeur ou Vision.

EMBALLAGE

Conservez tous les matériaux d'emballage. Ils sont essentiels au transport si l'unité doit être réparée.

SI L'EMBALLAGE D'ORIGINE N'EST PAS UTILISÉ POUR RENVOYER L'UNITÉ AU CENTRE DE SERVICE, LES DOMMAGES SURVENUS LORS DU TRANSPORT NE SERONT PAS COUVERTS PAR LA GARANTIE.

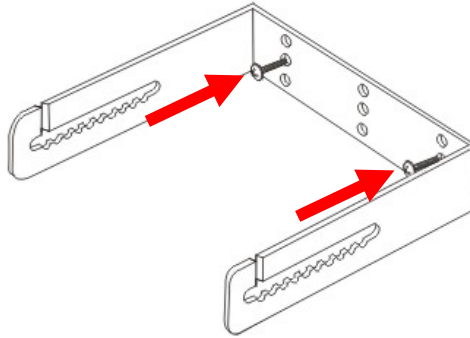
PUISSANCE EN WATTS

Les normes de puissance « Program Power » et « RMS » sont les plus cohérentes car elles mesurent des niveaux moyens sur une période prolongée.

Pour les haut-parleurs intégrant un amplificateur, la charge (la résistance mesurée en ohms) est connue, et donc la valeur de puissance est déterminée.

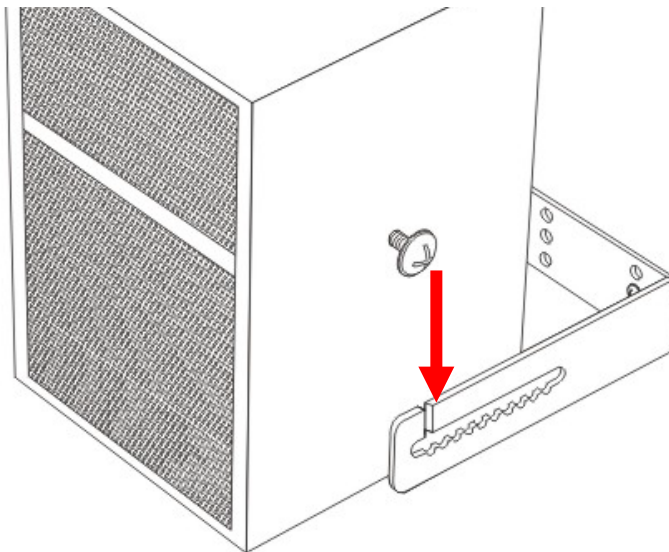
INSTALLATION

1. **FIXEZ LES SUPPORTS AU MUR** Placez les supports sur des montants porteurs et fixez-les au mur à l'aide de vis adéquates. Assurez-vous qu'ils sont à niveau.

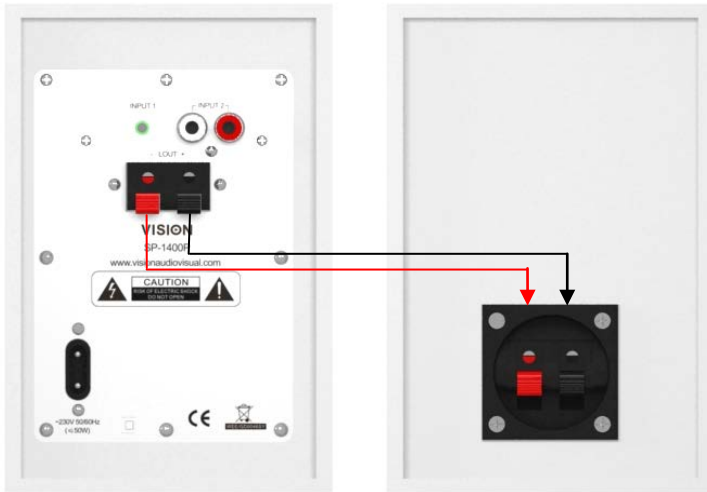


REMARQUE : l'extrémité supérieure du support doit être à plus de 140 mm du plafond.

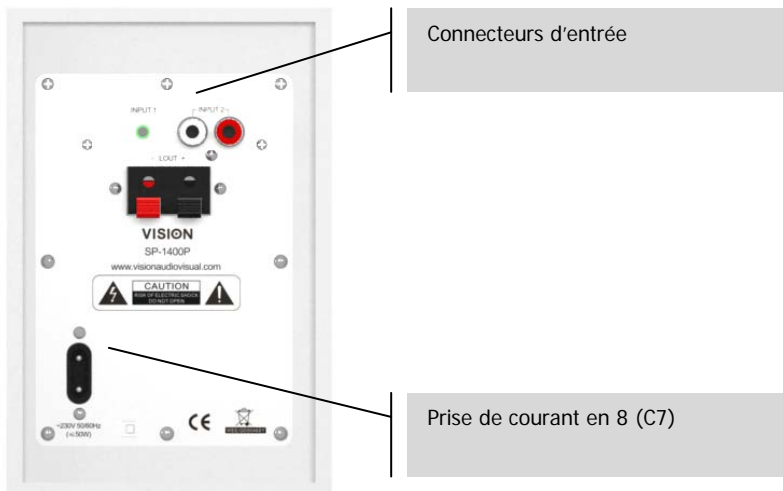
2. **FIXEZ LES HAUT-PARLEURS AUX SUPPORTS** Engagez les haut-parleurs dans les supports, comme illustré.



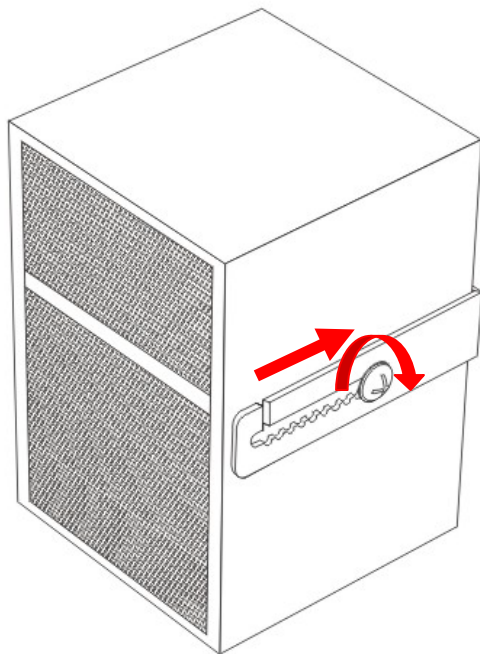
3. **CONNECTEZ LES HAUT-PARLEURS** Utilisez le câble de haut-parleur inclus, comme illustré à la page précédente. Si le câble fourni est trop court, utilisez du câble non blindé pour haut-parleurs, d'une section minimale de 0,75 mm.



4. **CONNECTEZ LES SOURCES** aux prises minijack ou RCA sur le panneau arrière.



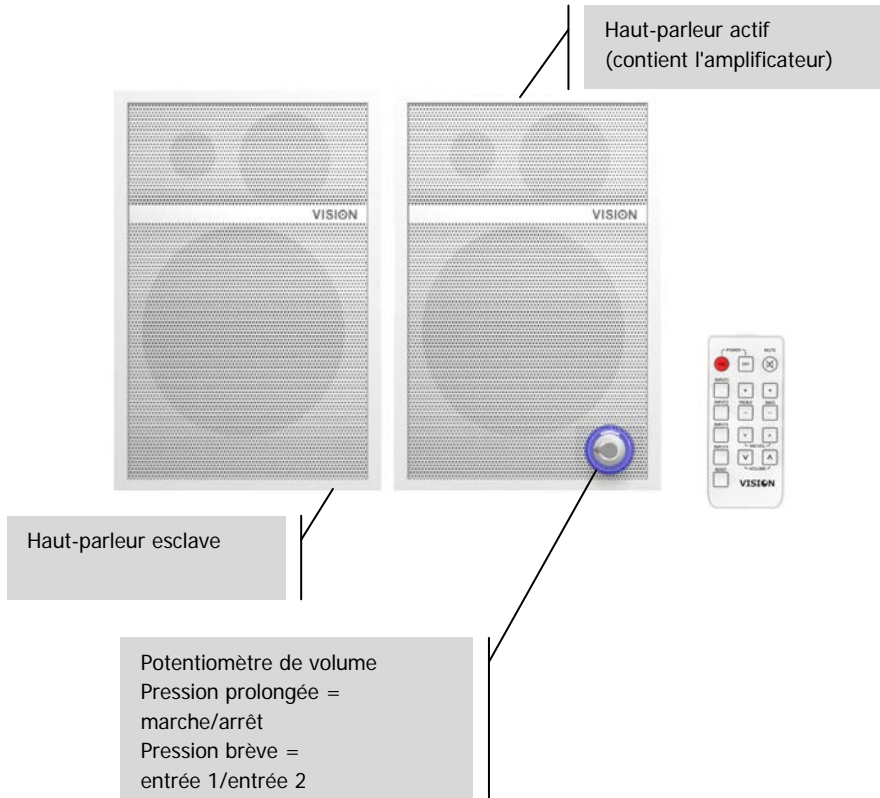
5. **CONNECTEZ L'ALIMENTATION** Branchez le câble d'alimentation en 8 (C7) à l'arrière du haut-parleur maître.
6. **SERREZ LES VIS DES SUPPORTS** Réglez les supports à l'angle souhaité, puis verrouillez les vis latérales.



FONCTIONNEMENT

1. **ALLUMER/ÉTEINDRE** Appuyez sur le potentiomètre de volume à l'avant du haut-parleur maître pour quitter l'état de veille. Pour éteindre l'appareil, maintenez le bouton enfoncé.

Une fois allumé, le produit rétablit les derniers réglages de volume et d'entrée. À la mise sous tension, l'unité quitte automatiquement l'état de veille.



2. **SÉLECTION DE L'ENTRÉE** Appuyez brièvement sur le potentiomètre de volume pour sélectionner l'entrée.
3. **RÉGLAGE DE LA TONALITÉ** Vous pouvez vous servir de la télécommande pour régler la tonalité et toutes les fonctions ci-dessus.

Remarque : comme Vision utilise la même télécommande pour tous ses produits, certains boutons ne fonctionneront pas avec cet appareil.

DÉPANNAGE

Si votre système ne fonctionne pas correctement, consultez les informations qui suivent. Si le problème persiste, débranchez l'alimentation et contactez immédiatement votre revendeur AV.

Problème	Correction
Témoin d'alimentation éteint	Appuyez sur le potentiomètre de volume. Contrôlez la source de courant et le câble d'alimentation. Contrôlez le fusible dans la fiche du câble d'alimentation.
Témoin d'alimentation allumé mais aucun son	Augmentez le volume en tournant le potentiomètre du haut-parleur maître. Vérifiez sur votre dispositif de test que le volume de sortie est au maximum et que l'audition est possible à travers les haut-parleurs intégrés.
Bourdonnement ou bruit	Vérifiez que tous les câbles d'entrées sont blindés correctement. Le blindage irrégulier d'un câble de mauvaise qualité est une source de bruit. Assurez-vous que toutes les sources sonores sont alimentées par la même source de courant. Si le bruit disparaît en débranchant l'alimentation de l'ordinateur portable, le problème est bien là.
Son du haut-parleur esclave absent ou moins fort	Vérifiez si le câble de haut-parleur est bien connecté à ses deux extrémités.
Le haut-parleur esclave émet un son moins fort que le haut-parleur maître	Cela provient généralement de l'utilisation d'un câble inadéquat entre les haut-parleurs maître et esclave. Le câble est soit trop fin, soit blindé. Remplacez-le immédiatement.

CARACTÉRISTIQUES

DIMENSIONS DU PRODUIT : 185 x 148 x 250 mm (longueur x largeur x hauteur de chaque enceinte)

POIDS DU PRODUIT : 4,1 kg / 9,0lb (la paire)

MATÉRIAU DE CONSTRUCTION : MDF

COULEUR : blanc

CARACTÉRISTIQUES TECHNIQUES :

Sortie de l'amplificateur : 2 x 30 watts (RMS)

Haut-parleur graves : 4 po (10 cm)

Haut-parleur aigus : 1,5" soie

Entrée 1 : minijack (3,5 mm)

Entrée 2 : câble double RCA

Sortie de haut-parleur : type ressort à fil nu

Entrée de haut-parleur (esclave) : type ressort à fil nu

Impédance de sortie : 4 ohms

Sensibilité : 85 dB (1 W/1 m)

Réponse en fréquence : 80 Hz à 16 kHz

ALIMENTATION : interne 100-240 V

CONFORMITÉ : RoHS, DEEE et CB

ACCESSOIRES :

2 supports muraux

1 câble d'alimentation en 8 EU de 1,8 m de long

1 câble d'alimentation en 8 UK de 1,8 m de long

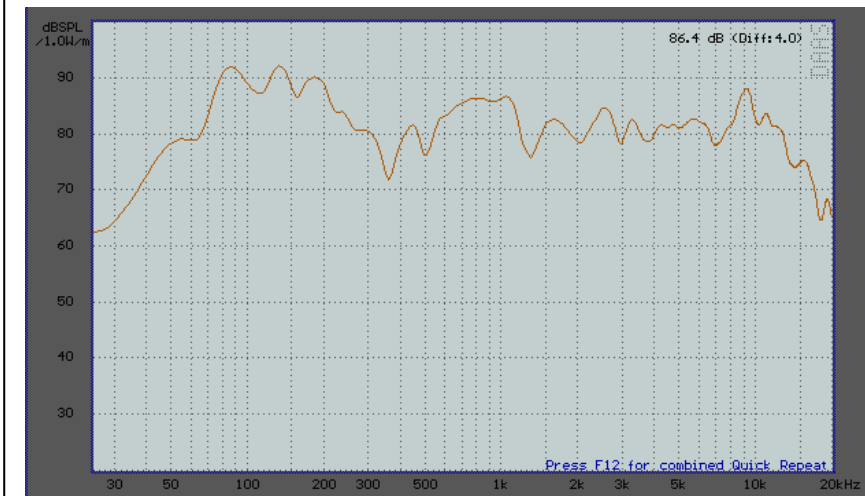
1 câble d'alimentation en 8 AU de 1,8 m de long

1 câble d'alimentation en 8 US de 1,8 m de long

5 m de câble pour haut-parleurs

1 télécommande (pile incluse : CR2025 3 V, lithium-manganèse)

Diagramme de réponse en fréquence : (dB SPL / fréquence)



GARANTIE

Ce produit est couvert par une garantie de retour atelier de 2 ans, valide à partir de la date d'achat. Cette garantie est uniquement accordée à l'acheteur originel et ne peut être transmise. Pour prévenir tout doute, la garantie est basée sur les informations détenues par le distributeur national désigné pour le point de vente. Si le produit est défectueux à la livraison, vous disposez de 21 jours à partir de la date d'achat pour le signaler au distributeur national via votre revendeur AV. La responsabilité du fabricant et de son entreprise de service désignée est limitée au coût de la réparation et/ou du remplacement de l'unité défectueuse sous garantie, à l'exception des cas de mort ou de blessure (EU85/374/CEE). Cette garantie vous protège dans les cas suivants :

- Défectuosité de tout composant, y compris l'alimentation.
- Dommage lors du premier déballage du produit s'il est signalé dans les 24 heures suivant l'achat.

Si vous rencontrez un problème avec ce produit, contactez le revendeur AV auquel vous l'avez acheté. L'acheteur originel est responsable de l'envoi du produit pour réparation dans le centre de service désigné par le fabricant.

Nous ferons tout notre possible pour renvoyer les unités réparées dans les 5 jours ouvrables ; toutefois cela n'est pas toujours possible, auquel cas le produit sera renvoyé aussi vite que possible. Conformément à nos engagements DEEE, le fabricant s'efforcera de remplacer les composants défectueux du produit plutôt que de remplacer l'unité entière. Cette garantie ne protège pas le produit des défauts causés par une utilisation abusive ou incorrecte, une installation incorrecte, une alimentation électrique instable ou défectueuse, pouvant être causés par la non-prise en compte des directives exposées dans ce manuel.

REMARQUE : En raison de notre engagement à améliorer nos produits, les informations ci-dessus peuvent être modifiées sans préavis. Ce manuel d'utilisation est publié sans garantie. Des améliorations ou modifications peuvent y être apportées à tout moment sans préavis, que ce soit pour corriger des erreurs typographiques et des inexactitudes ou suite à l'évolution des programmes ou des équipements. Les éditions ultérieures de ce manuel d'utilisation reflèteront ces mises à jours.