

# ALTAVOCES AUTOAMPLIFICADOS SP-1400P MANUAL DEL PROPIETARIO



[www.visionaudiovisual.com/techaudio/sp-1400p](http://www.visionaudiovisual.com/techaudio/sp-1400p)

## DECLARACIÓN DE CONFORMIDAD

Siempre que proceda, los productos de Vision disponen de certificación y cumplen con la normativa local vigente, de acuerdo con el estándar de certificación CB. Vision se compromete a asegurarse de que todos sus productos cumplan con los estándares de certificación adecuados para su venta en la UE y otros países participantes.

El producto descrito en este manual del propietario cumple con los estándares RoHS (directiva UE 2002/95/CE) y WEEE (directiva UE 2002/96/CE). Este producto ha de ser devuelto al lugar de compra al final de su vida útil para ser reciclado.

## ADVERTENCIAS



**CAUTION**  
**RISK OF ELECTRIC SHOCK**  
**DO NOT OPEN**



**PRECAUCIÓN: PELIGRO DE DESCARGA ELÉCTRICA NO ABRIR**  
PELIGRO: PARA REDUCIR EL RIESGO DE DESCARGA ELÉCTRICA, NO RETIRE LA CUBIERTA (NI PANEL POSTERIOR). LAS PIEZAS DEL INTERIOR DE ESTE DISPOSITIVO NO PUEDEN SER REPARADAS POR EL USUARIO. CUALQUIER REPARACIÓN DEBERÁ EFECTUARLA UN TÉCNICO PROFESIONAL DE MANTENIMIENTO CUALIFICADO.

 La luz intermitente identificada mediante el símbolo de la flecha situada dentro de un triángulo equilátero sirve para alertar al usuario de la presencia de "voltaje peligroso" no aislado dentro de la carcasa del producto, que podría ser de magnitud suficiente como para constituir un riesgo de descarga eléctrica.

 El signo de exclamación situado dentro de un triángulo equilátero sirve para alertar al usuario de la presencia de instrucciones importantes de funcionamiento y mantenimiento en la guía que acompaña al aparato.

**ADVERTENCIA: PARA REDUCIR EL RIESGO DE INCENDIO O DESCARGA ELÉCTRICA, PROTEJA ESTE APARATO DE LA LLUVIA Y LA HUMEDAD.**

Todos los productos son diseñados e importados a la UE por "Vision", que es integramente propiedad de "Azlan Logistics Ltd", registrada en Inglaterra n.º 04625566 en Lion House, Pioneer Business Park, Clifton Moor, York, YO30 4GH. Registro WEEE: GD0046SY



## **DECLARACIÓN DE ORIGEN**

Todos los productos de Vision se fabrican en la República Popular China (RPC).

## **UTILIZAR SOLO SALIDAS AC DOMÉSTICAS**

Conectar la unidad a una salida con un voltaje más alto puede ocasionar riesgo de incendio.

## **MANIPULE EL CABLE DE CORRIENTE CON CUIDADO**

No desconecte el enchufe de la salida de AC tirando del cable; desconecte siempre el enchufe mismo. Tirar del cable puede dañarlo. Si no tiene pensado utilizar su unidad por un período considerable de tiempo, desconecte la unidad. No coloque muebles ni otros objetos pesados sobre el cable e intente evitar que caigan objetos pesados sobre él. No haga nudos en el cable de corriente. No solo podría dañarse el cable, sino que también podría producirse un cortocircuito con el consiguiente riesgo de incendio.

## **LUGAR DE INSTALACIÓN**

Evite instalar este producto bajo las siguientes condiciones:

- Lugares húmedos.
- Lugares expuestos a la luz directa del sol o situados cerca de fuentes de calor.
- Lugares extremadamente fríos.
- Lugares expuestos al polvo o a la vibración excesiva.
- Lugares con poca ventilación.

No exponga este producto a goteos ni salpicaduras. ¡NO COLOQUE OBJETOS LLENOS DE LÍQUIDOS SOBRE O CERCA DE ESTE PRODUCTO!

## **MOVER LA UNIDAD**

Antes de mover la unidad, asegúrese de desenchufar el cable de corriente de la salida AC y desconecte los cables de interconexión con otras unidades.

## **SIGNOS DE ADVERTENCIA**

Si detecta un olor anormal o humo, apague este producto inmediatamente y desconecte el cable de corriente. Contacte con su distribuidor o con Vision.

## **EMPAQUETADO**

Guarde todo el material de empaquetado. Es esencial para el envío en caso de que la unidad necesite reparaciones alguna vez.

SI NO SE UTILIZA EL EMPAQUETADO ORIGINAL AL DEVOLVER LA UNIDAD AL CENTRO DE SERVICIO, LOS DAÑOS EN EL TRÁNSITO NO SERÁN CUBIERTOS POR GARANTÍA.

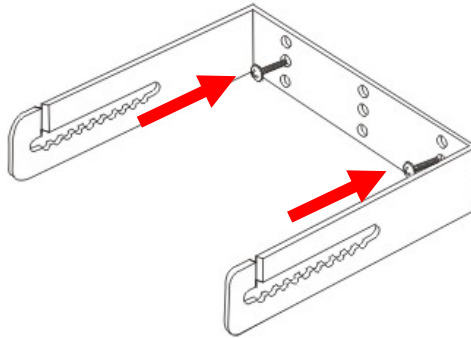
## **VATIOS**

Las medidas más exactas a la hora de calcular los vatios son la "Potencia de programa" y "RMS", ya que estas miden los niveles medios durante un periodo determinado.

Si los altavoces disponen de amplificadores integrados, entonces se conoce la carga (resistencia, medida en ohmios) para fijar el voltaje.

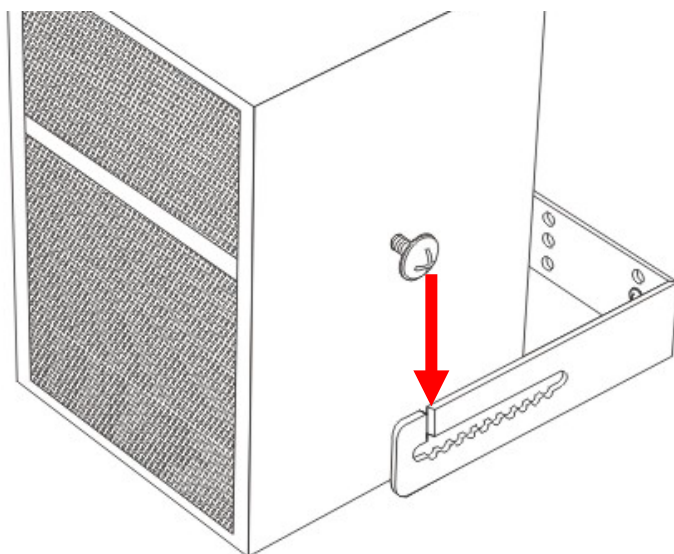
## INSTALACIÓN

1. **FIJE LAS ABRAZADERAS A LA PARED** Coloque las abrazaderas sobre los elementos de fijación que van a soportar la carga y use tornillos adecuados para fijarlas a la pared. Compruebe que están niveladas.

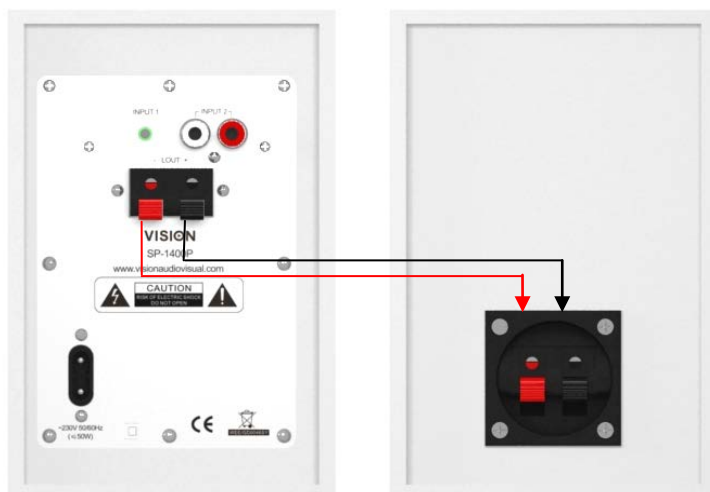


**NOTA:** No coloque la parte superior de la abrazadera a menos de 140 mm del techo.

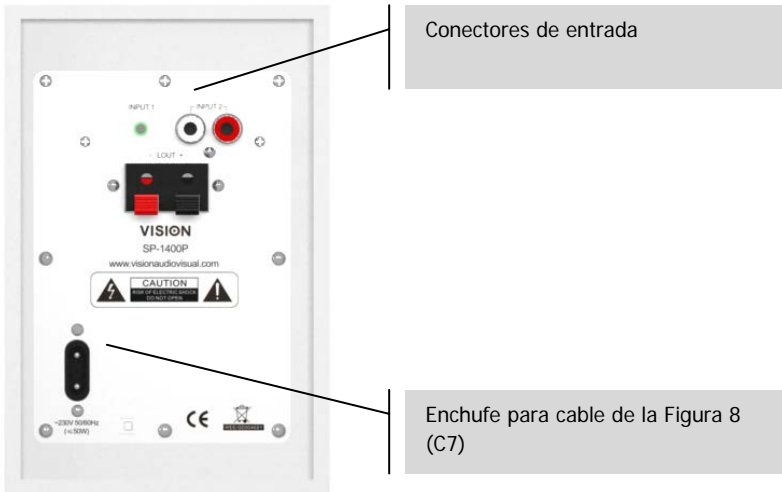
2. **FIJE LOS ALTAVOCES A LOS MONTAJES** Baje los altavoces en las abrazaderas tal y como se muestra.



3. **CONECTE LOS ALTAVOCES ENTRE SÍ** Use el cable de altavoz incluido, tal y como se muestra en la página anterior. Si el cable provisto con los altavoces no es lo suficientemente largo, use un cable de altavoz no blindado de al menos 0,75 mm de sección.

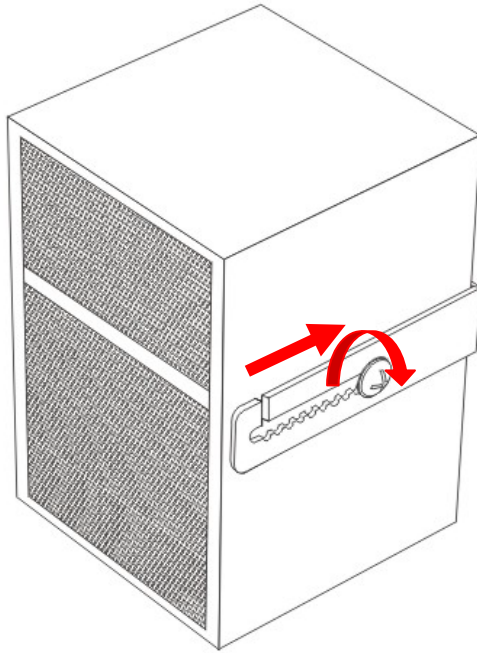


4. CONECTE LAS ENTRADAS al miniconector y/o conectores fono del panel trasero.



5. CONECTE EL CABLE DE ALIMENTACIÓN Conecte el cable de alimentación C7 (figura 8) en la parte trasera del altavoz maestro.

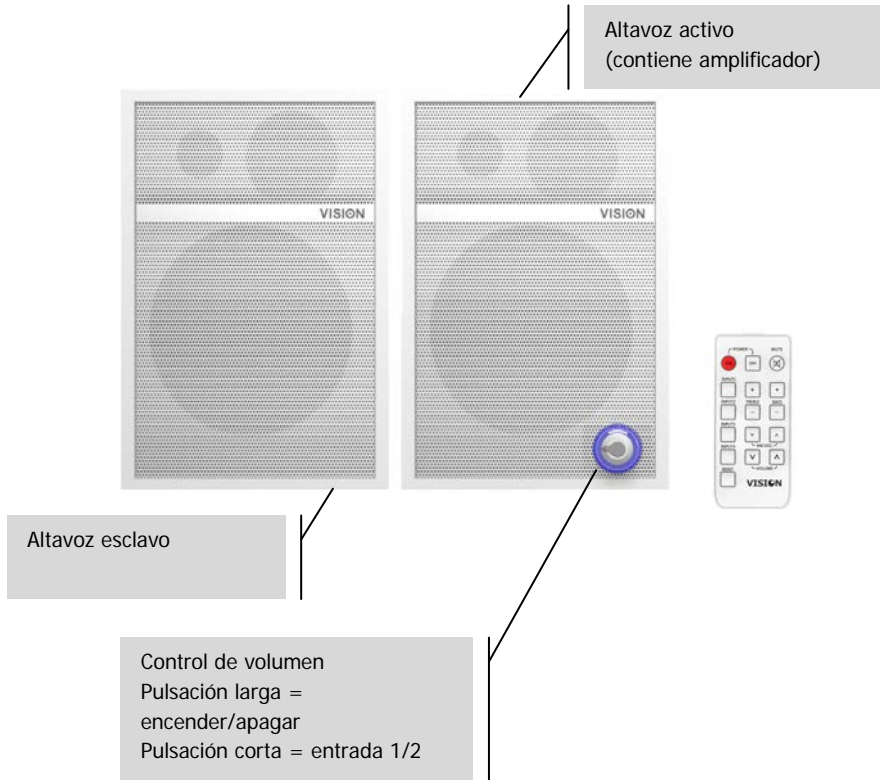
6. APRIETE LOS TORNILLOS DE LA ABRAZADERA Defina el ángulo deseado y fije los tornillos laterales.



## FUNCIONAMIENTO

1. **ENCENDIDO/APAGADO** Presione el control de volumen en la parte delantera del altavoz maestro para desactivar el modo en espera. Para apagar el sistema, mantenga presionado el control.

Al encender el sistema, se reanuda la última entrada y el nivel de volumen anterior. Cuando se conecta la red eléctrica, la unidad saldrá del modo en espera automáticamente.



2. **CAMBIAR ENTRADAS** Presione brevemente el control de volumen para cambiar la entrada.
3. **CONTROL DE TONO** El mando a distancia puede usarse para ajustar el control de tono y las demás funciones.

Nota: Vision utiliza el mismo mando a distancia para todos los productos, por lo que algunos botones no funcionarán con este producto.



## RESOLUCIÓN DE PROBLEMAS

Si su sistema no está funcionando correctamente, consulte la siguiente información. Si el problema continúa, desconecte de la corriente y contacte inmediatamente con su distribuidor AV.

Problema	Solución
La luz de encendido no funciona.	Pulse el control de volumen. Compruebe la fuente de alimentación y el cable de entrada de corriente. Compruebe el fusible del enchufe de corriente.
La luz de encendido funciona, pero no se emite ningún sonido.	Gire el regulador para aumentar el volumen del altavoz maestro.  Asegúrese de que el volumen de salida de su dispositivo está al máximo y de que se emite sonido si prueba los altavoces integrados del dispositivo.
Zumbido o ruido.	Compruebe que todos los cables de entrada están blindados adecuadamente. Los cables de baja calidad con blindaje poco uniforme provocan ruido.  Asegúrese de que todos los dispositivos de fuente están conectados a la misma fuente de alimentación. Si al desconectar el ordenador portátil de la corriente se resuelve el problema, esa es la causa.
El altavoz esclavo no funciona o su volumen es inferior.	Compruebe el cable del altavoz para asegurarse de que la conexión es la adecuada en ambos extremos.
El altavoz esclavo se oye más bajo que el maestro.	Este problema suele deberse al uso de un cable no adecuado entre el altavoz maestro y el altavoz esclavo. Podría ser demasiado delgado, o estar blindado. Cámbielo inmediatamente.

## ESPECIFICACIONES

DIMENSIONES DEL PRODUCTO: 185 x 148 x 250 mm (longitud x anchura x altura de cada altavoz)

PESO DEL PRODUCTO: 4,1 kg / 9,0lb (por par)

MATERIAL DE CONSTRUCCIÓN: MDF

COLOR: Blanco

CARACTERÍSTICAS TÉCNICAS:

Salida del amplificador: 2 x 30 vatios (RMS)

Woofers: 4"

Tweeter: 1,5" seda

Entrada 1: Minijack (3,5 mm)

Entrada 2: 2 fono (RCA)

Salida del altavoz: tipo cable desnudo con muelle

Entrada del altavoz (en esclavo): tipo cable desnudo con muelle

Impedancia de salida: 4 ohmios

Sensibilidad: 85 dB (1 W/1 m)

Respuesta de frecuencia: 80 Hz-16 kHz

SUMINISTRO DE CORRIENTE: fuente de alimentación interna de 100~240 V

CONFORMIDADES: Conformidad RoHS, WEEE y CB

## ACCESORIOS:

2 abrazaderas de pared

1 x cable de alimentación de la Figura 8 EU de 1,8 m de largo

1 x cable de alimentación de la Figura 8 para el UK de 1,8 m de largo

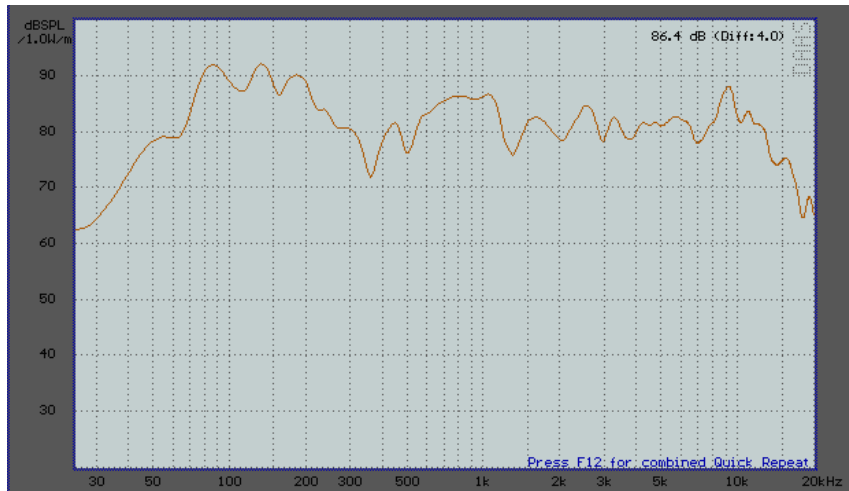
1 x cable de alimentación de la Figura 8 para el AU de 1,8 m de largo

1 x cable de alimentación de la Figura 8 para el US de 1,8 m de largo

1 x cable para los altavoces de 5 m de largo

1 mando a distancia (batería incluida: CR2025 3V Li-Mn)

Gráfico de respuesta de frecuencia: (dBSPL vs. frecuencia)



## **GARANTÍA**

Este producto se suministra con una garantía de 2 años de devolución a la base, efectiva a partir de la fecha de la compra. Esta garantía se aplica solo al comprador original y no es transferible. Para evitar dudas, se tomará de la información que posea el distribuidor nacional acreditado en el punto de venta. Si el producto está DOA (dead on arrival), tiene 21 días a partir de la fecha de compra para avisar al distribuidor nacional a través de su revendedor AV. La responsabilidad del fabricante y su empresa de servicio designada está limitada al coste de la reparación y/o sustitución de la unidad defectuosa en garantía, excepto en caso de muerte o lesión (EU85/374/CEE). Esta garantía le protege a usted de lo siguiente:

- Fallo de cualquier componente, incluido el suministro de corriente.
- Daño cuando el producto se extrae por primera vez del paquete si se notifica en las 24 horas siguientes a la compra.

Si ve que tiene un problema con este producto, ha de contactar con el distribuidor AV al que compró este producto. Es responsabilidad del comprador original enviar el producto al centro de servicio asignado del fabricante para su reparación.

Haremos lo posible por devolver las unidades reparadas en un plazo de 5 días laborales; sin embargo, puede que esto no sea posible, en cuyo caso serán devueltas tan pronto como sea posible. En línea con nuestros compromisos WEEE, el fabricante se esforzará por sustituir las partes defectuosas del producto en lugar de sustituir la unidad entera. Esta garantía no protege el producto contra fallos causados por un uso excesivo, un uso inadecuado, una instalación incorrecta o entrada de corriente inestable o defectuosa, lo que puede deberse al incumplimiento de las directrices establecidas en este manual.

*AVISO LEGAL: Porque estamos comprometidos con la mejora de nuestros productos, los datos mencionados pueden cambiar sin previo aviso. El manual se publicó sin garantía y las mejoras o cambios en el manual del usuario debido a errores tipográficos, imprecisiones de información actual o mejoramiento de programas y/o equipos, se pueden hacer en cualquier momento y sin previo aviso. Tales cambios se incorporarán en las nuevas ediciones del Manual del usuario.*