

SP-1400P AKTIVLAUTSPRECHER BEDIENUNGSANLEITUNG



www.visionaudiovisual.com/techaudio/sp-1400p

KONFORMITÄTSERKLÄRUNG

Falls zutreffend sind Vision-Produkte zertifiziert und entsprechen allen bekannten lokalen Vorschriften der Normen für „CB-Zertifizierung“. Vision verpflichtet sich sicherzustellen, dass alle Produkte mit allen anwendbaren Zertifizierungsnormen für den Verkauf in der EU und anderen teilnehmenden Ländern in vollem Umfang übereinstimmen.

Das in dieser Bedienungsanleitung beschriebene Produkt erfüllt die Anforderungen von RoHS (EU-Richtlinie 2002/95/EC) und WEEE (EU-Richtlinie 2002/96/EC). Dieses Produkt ist nach Ende der Nutzungsdauer an die Verkaufsstelle oder zu einer anderen Sammelstelle zurückzubringen.

WARNHINWEISE



CAUTION
RISK OF ELECTRIC SHOCK
DO NOT OPEN



VORSICHT: GEFAHR EINES STROMSCHLAGS NICHT ÖFFNEN
VORSICHT: UM STROMSCHLÄGE ZU VERMEIDEN, GEHÄUSE (UND RÜCKSEITE) NICHT ÖFFNEN. ENTHÄLT KEINE VOM BENUTZER ZU WARTENDEN TEILE IM INNEREN DES GERÄTS. WARTUNG NUR DURCH QUALIFIZIERTES FACHPERSONAL DURCHFÜHREN LASSEN.

 Der Blitz mit dem Pfeilkopf im gleichseitigen Dreieck soll den Benutzer auf „gefährliche Spannung“ durch nicht isolierte Teile im Gehäuseinneren hinweisen. Diese kann so groß sein, dass bei Stromschlag eine Gefahr für Personen besteht.

 Das Ausrufungszeichen im gleichseitigen Dreieck soll den Benutzer auf wichtige Bedienungs- und Wartungsanweisungen in der dem Gerät beiliegenden Bedienungsanleitung aufmerksam machen.

WARNUNG: UM EINEN BRAND ODER EINEN STROMSCHLAG ZU VERMEIDEN, SETZEN SIE DAS GERÄT NIEMALS REGEN ODER FEUCHTIGKEIT AUS.

Alle Produkte werden von Vision entwickelt und in die EU importiert. Vision ist eine 100%-ige Tochter der Azlan Logistics Ltd., eingetragen in England unter Nr. 04625566 mit Geschäftssitz Lion House, 4 Pioneer Business Park, Clifton Moor, York, YO30 4GH. WEEE-Registrierung: GD0046SY



URSPRUNGSERKLÄRUNG

Alle Vision-Produkte werden in der Volksrepublik China (VR China) hergestellt.

NUR ORTSÜBLICHE AC-STECKDOSEN VERWENDEN

Wenn das Gerät an eine Steckdose mit höherer Spannung angeschlossen wird, kann diese einen Brand verursachen.

NETZKABEL VORSICHTIG BEHADELN

Den Stecker nicht durch Ziehen am Kabel trennen; immer am Stecker aus der Steckdose ziehen. Durch Ziehen am Kabel kann selbiges beschädigt werden. Wenn das Gerät für einen längeren Zeitraum nicht verwendet werden soll, die Stromverbindung trennen. Keine Möbel oder andere schwere Objekte auf das Kabel stellen und keine schweren Objekte darauf fallen lassen. Nicht verknoten. Dadurch kann das Kabel beschädigt werden und es besteht Brandgefahr durch Kurzschluss.

AUFSTELLORT

Unter folgenden Bedingungen sollte das Produkt nicht verwendet werden:

- An feuchten oder nassen Orten
- An Orten mit direkter Sonneneinstrahlung oder in unmittelbarer Nähe von Heizquellen
- An extrem kalten Orten
- An Orten, an denen das Gerät übermäßigen Vibrationen oder Staub ausgesetzt ist
- An schlecht belüfteten Orten

Dieses Produkt darf nicht mit Wasser in Berührung kommen. KEINE FLÜSSIGKEITEN AUF ODER NEBEN DIESES PRODUKT STELLEN!

UMSETZEN DES PRODUKTS

Bevor Sie den Standort des Produkts ändern, den Stecker aus der Steckdose ziehen und die Verbindungskabel zu anderen Geräten trennen.

WARNZEICHEN

Wenn Sie einen ungewöhnlichen Geruch oder Rauch wahrnehmen, das Produkt sofort ausschalten und das Netzkabel aus der Steckdose ziehen. Wenden Sie sich an Ihren Händler oder an Vision.

VERPACKUNG

Heben Sie das gesamte Verpackungsmaterial auf. Dies ist für den Versand des Geräts im Reparaturfall erforderlich.

WENN DAS PRODUKT NICHT IN DER ORIGINALVERPACKUNG AN DAS KUNDENDIENSTZENTRUM GESCHICKT WIRD, BESTEHT KEINE GEWÄHRLEISTUNG FÜR TRANSPORTSCHÄDEN.

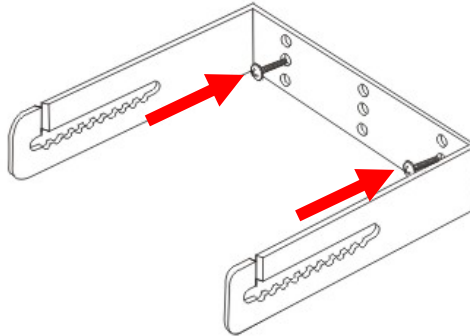
WATT

Die genauesten Standards zum Messen von Wattzahlen sind „Program Power“ und „RMS“ (Effektivwert), weil hierbei der durchschnittlich erreichte Pegel gemessen wird.

Bei Lautsprechern mit integrierten Verstärkern ist die Last (Widerstand, gemessen in Ohm) bekannt, wodurch die Nennleistung festgelegt ist.

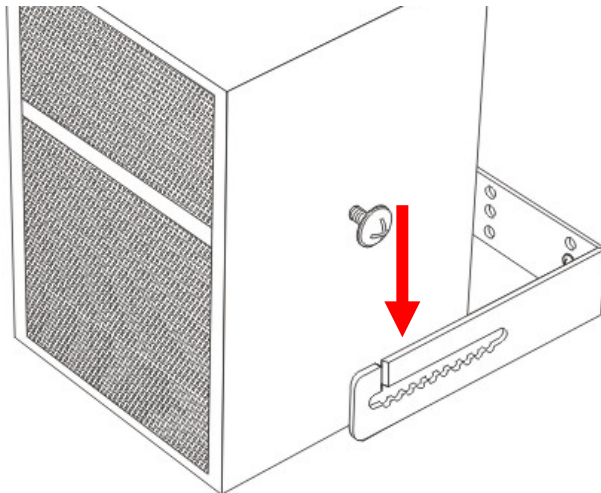
MONTAGE

1. ANBRINGEN DER HALTERUNGEN AN DER WAND Platzieren Sie die Halterungen über die tragfähigen Stifte und verwenden Sie geeignete Schrauben, um die Halterungen an der Wand zu befestigen. Vergewissern Sie sich, dass die Halterungen waagrecht ausgerichtet sind.

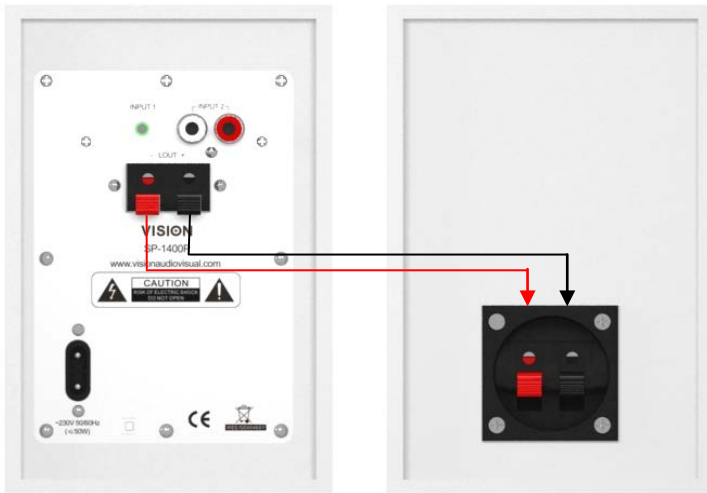


HINWEIS: Positionieren Sie die Oberseite der Halterung mindestens 140 mm von der Decke entfernt.

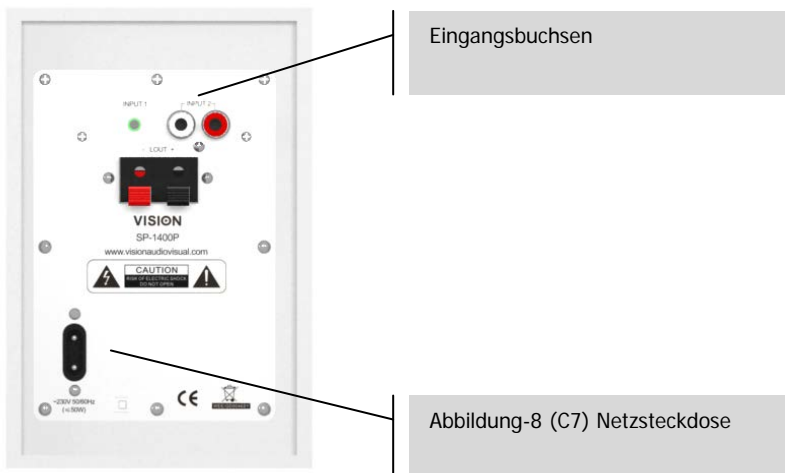
2. BEFESTIGEN DER LAUTSPRECHER IN DEN HALTERUNGEN Versenken Sie die Lautsprecher in die Halterungen wie dargestellt.



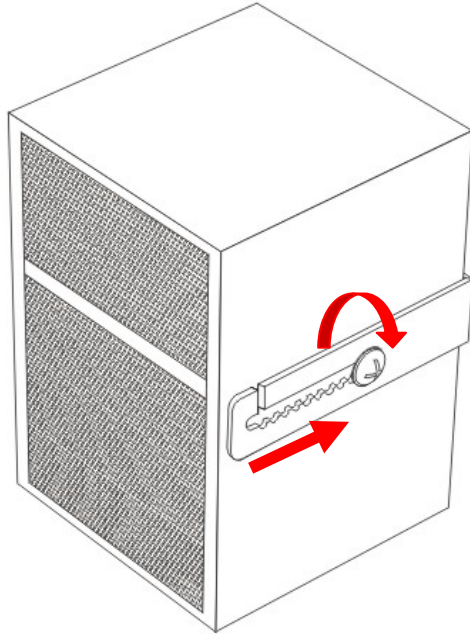
3. ANSCHLIESSEN DER LAUTSPRECHER Verwenden Sie das enthaltene Lautsprecherkabel wie auf der vorherigen Seite gezeigt. Wenn das mitgelieferte Kabel verlängert werden muss, achten Sie darauf, ein ungeschirmtes Lautsprecherkabel mit einer Drahtstärke von mindestens 0,75 mm zu verwenden.



4. ANSCHLIESSEN DER EINGÄNGE An den Miniatur- und/oder den Phono-Steckern an der Rückseite.



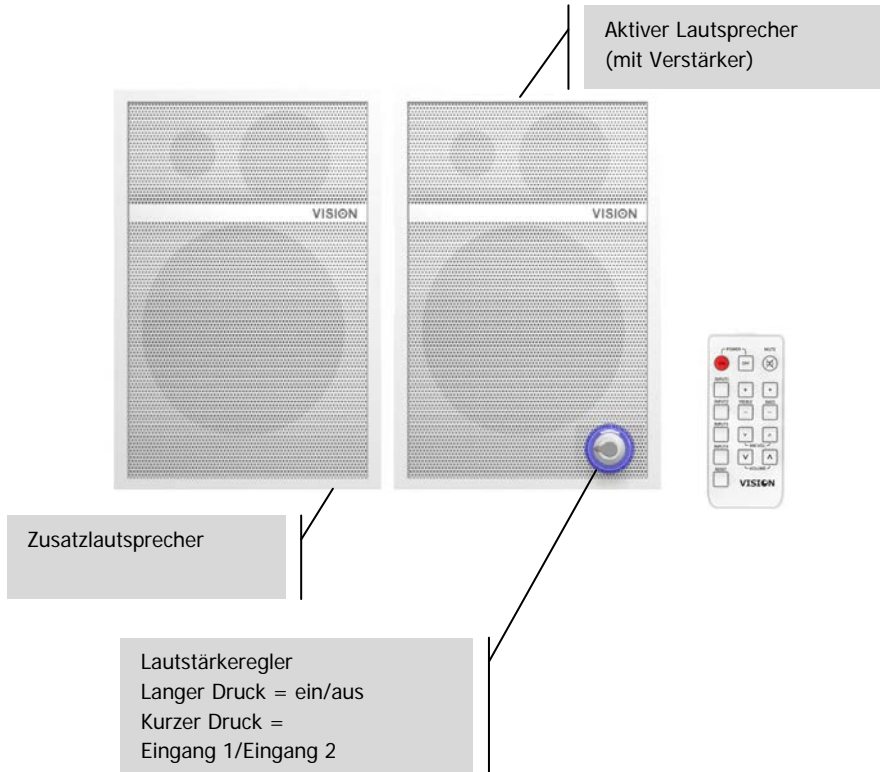
5. ANSCHLIESSEN DES NETZADAPTERS Schließen Sie das Netzkabel C7 (Abbildung 8) an der Rückseite des Master-Lautsprechers an.
6. ANZIEHEN DER HALTERUNGSSCHRAUBEN Legen Sie den gewünschten Winkel fest und ziehen Sie die seitlichen Schrauben an.



BETRIEB

1. EIN-/AUSSCHALTEN Drücken Sie den Lautstärkereger an der Vorderseite des Master-Lautsprechers, um den Lautsprecher aus dem Standby-Modus einzuschalten. Halten Sie den Regler zum Ausschalten gedrückt.

Beim Einschalten werden die zuletzt genutzte Lautstärkeeinstellung und der entsprechende Eingang erneut verwendet. Bei Betätigung der Netztaste wird das Gerät automatisch aus dem Standby-Modus eingeschaltet.



2. WECHSELN DER EINGÄNGE Drücken Sie kurz auf den Lautstärkereger, um die Eingänge zu wechseln.
3. KLANGREGELUNG Die Fernbedienung kann zur Klangregelung und für allen weiteren oben genannten Funktionen verwendet werden.

Hinweis: Vision verwendet eine Fernbedienung für alle Produkte, daher sind einige Tasten bei diesem Produkt ohne Funktion.

FEHLERBEHEBUNG

Wenn das System nicht ordnungsgemäß funktioniert, ziehen Sie bitte die Informationen im folgenden Abschnitt zu Rate. Wenn sich das Problem nicht beheben lässt, trennen Sie die Stromverbindung und setzen Sie sich unverzüglich mit Ihrem Händler in Verbindung.

Problem	Behebung
Netzkontrollleuchte leuchtet nicht	Pr Drücken Sie den Lautstärkereglern. ess volume control. Prüfen Sie die Stromquelle und die Netzeingangskabel. Kontrollieren Sie die Sicherung im Netzstecker.
Netzlampe an, jedoch kein Ton	Drehen Sie den Lautstärkereglern am Master-Lautsprecher auf. Stellen Sie sicher, dass die Ausgabelautstärke auf Ihrem Testgerät mit voller Lautstärke wiedergegeben wird und durch die integrierten Gerätelautsprecher funktioniert.
Brummen oder Rauschen	Prüfen Sie, ob alle Eingangskabel ordnungsgemäß abgeschirmt sind. Kabel von schlechter Qualität mit ungleichmäßiger Abschirmung führen zu Rauschen. Stellen Sie sicher, dass alle Quellgeräte an dieselbe Stromquelle angeschlossen sind. Falls das Problem durch das Trennen des Laptops vom Netz behoben wird, handelt es sich hierbei definitiv um den Grund für das Problem.
Zusatzlautsprecher funktioniert nicht oder ist leiser	Prüfen Sie das Lautsprecherkabel, um eine ordnungsgemäße Verbindung an beiden Enden sicherzustellen.
Zusatzlautsprecher ist leiser als der Master-Lautsprecher	Dies ist in der Regel auf die Verwendung eines falschen Kabels zwischen dem Master- und dem Zusatzlautsprecher zurückzuführen. Es ist zu dünn oder abgeschirmt. Umgehend ersetzen.

TECHNISCHE DATEN

PRODUKTABMESSUNGEN: 185 x 148 x 250 mm (Länge x Breite x Höhe pro Lautsprecher)

PRODUKTGEWICHT: 4,1 kg / 9,0lb (pro Paar)

WERKSTOFF: MDF

FARBE: Weiß

TECHNISCHE DATEN:

Verstärkerausgang: 2 x 30 Watt (RMS)

Tieftöner: 10 cm / 4 Zoll

Hochtöner: 2,5 cm / 1,5 Zoll Seide

Eingang 1: Minibuchse (3,5 mm)

Eingang 2: 2-Phono (RCA)

Lautsprecherausgang: Federgelagerter Blankdrahttyp

Lautsprecherausgang (Zusatzgerät): Federgelagerter Blankdrahttyp

Ausgangsimpedanz: 4 Ohm

Empfindlichkeit: 85 dB bei 1 W/1 m

Frequenzbereich: 80 Hz - 16 kHz

SPANNUNGSVERSORGUNG: internes 100~240-V-Netzteil

ANWENDBARE GESETZLICHE VORSCHRIFTEN UND BESTIMMUNGEN: Entspricht RoHS, WEEE und CB

ZUBEHÖR:

2 x Wandklemmen

1 x Netzkabel EU, 1,8 m lang

1 x Netzkabel UK, 1,8 m lang

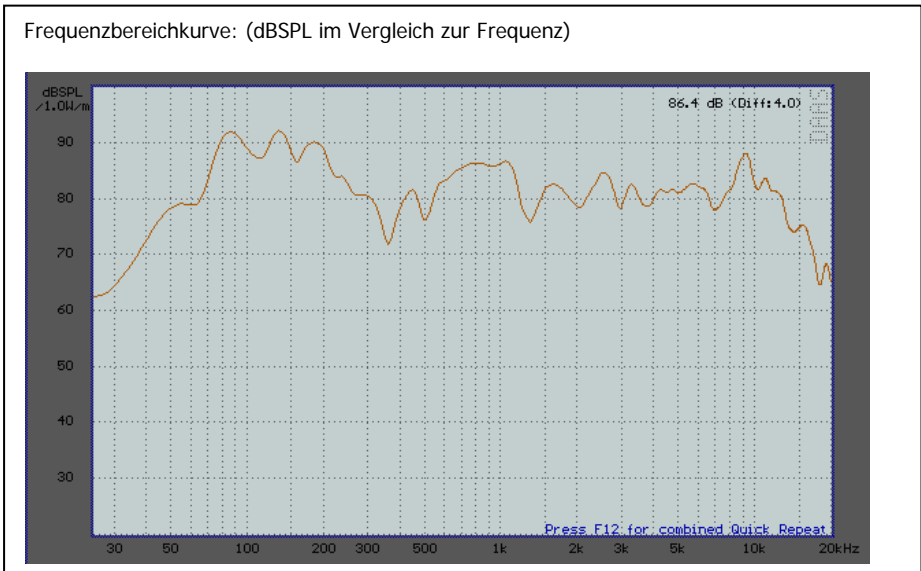
1 x Netzkabel AU, 1,8 m lang

1 x Netzkabel US, 1,8 m lang

1 x Lautsprecherkabel, 5 m lang

1 x Fernbedienung (mit Batterien: CR2025 3V Li-Mn)

Frequenzbereichskurve: (dB SPL im Vergleich zur Frequenz)



GARANTIE

Für das Produkt wird eine zweijährige Einsendegarantie ab Kaufdatum gewährt. Diese Garantie gilt nur für den Ersterwerber und ist nicht übertragbar. Die Daten werden an der Verkaufsstelle mit denjenigen des autorisierten nationalen Vertriebshändlers abgeglichen, um jeden Zweifel auszuschließen. Wenn das Produkt bereits bei Auslieferung defekt ist, informieren Sie innerhalb von 21 Tagen nach dem Kaufdatum über Ihren Einzelhändler den nationalen Vertriebspartner. Die Haftung des Herstellers und der beauftragten Kundendienstfirma ist mit Ausnahme von Tod oder Personenschäden auf die Kosten von Reparatur oder Austausch der fehlerhaften Ware beschränkt (EU85/374/EEC). Die vorliegende Gewährleistung umfasst:

Ausfall von Komponenten, einschließlich des Netzteils.

Schäden beim Auspacken des Geräts, wenn diese innerhalb von 24 Stunden gemeldet werden.

Sofern mit dem Produkt irgendwelche Probleme auftreten, wenden Sie sich bitte an den autorisierten Händler, bei dem Sie das Produkt erworben haben. Das Versandrisiko zum vom Hersteller zugelassenen Kundendienstzentrum zu Reparaturzwecken geht zu Lasten des Ersterwerbers.

Wir werden das reparierte Produkt sofern irgend möglich binnen fünf Arbeitstagen zurücksenden. Sollte dies einmal nicht möglich sein, so wird das Produkt baldmöglichst zurückgesandt. Im Rahmen der Einhaltung der WEEE-Richtlinie versucht der Hersteller, die fehlerhaften Teile des Produkts zu ersetzen, anstatt das gesamte Gerät auszutauschen. Diese Gewährleistung umfasst nicht Produktschäden durch missbräuchlichen oder fehlerhaften Gebrauch, fehlerhaftes Montieren oder instabile oder falsche Stromzufuhr etwa durch Nichtbefolgen der Anweisungen in dieser Anleitung.

HAFTUNGSAUSSCHLUSS: Da wir unsere Produkte fortlaufend verbessern, können sich die oben genannten Angaben ohne vorherige Ankündigung ändern. Diese Bedienungsanleitung wird ohne Gewähr veröffentlicht und etwaige Verbesserungen oder Änderungen an der Bedienungsanleitung zur Beseitigung typographischer Fehler und redaktioneller Ungenauigkeiten sowie aufgrund von Verbesserungen der Programme und/oder Geräte können jederzeit und ohne Ankündigung vorgenommen werden. Solche Änderungen werden in neue Ausgaben der Bedienungsanleitung aufgenommen.